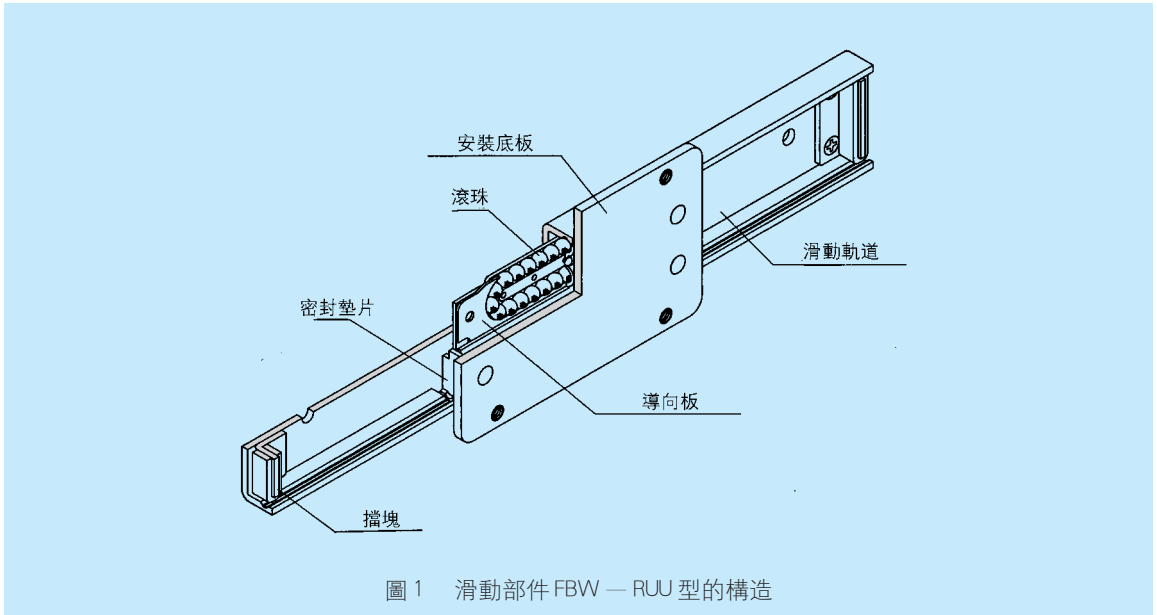


滑動部件 FBW



構造與特長

滑動部件FBW型是，裝有滾珠的滑座在精密衝壓成形的軌道盒上進行無限直線運動的直線運動系統。與專用軌道組合使用可得到小型・輕量，並且價格低廉的輕快直線運動。

因滑座與專用軌道都經過氮化處理，所以具有出色的耐磨損性。（2560R 是不鏽鋼製）

FBW-R 型是將以前的產品進行改良了的小音型式。

最適合於複印機、工具箱、各種電子裝置的外殼、移動席位、自動售貨機、機床的滑座外蓋、錢款登錄機、重型門、屏障、帘子壁等的滑動部。

既成本低又有互換性

由於利用了精密衝壓成形的加工方法，所以是質量穩定，且具有互換性，成本低的直線運動系統。

行程長度無限

與以前的有限行程型式不同，滑座可進行無限直線運動，故只要接續專用軌道，在長行程的地方也可使用。

裝配・操作簡單

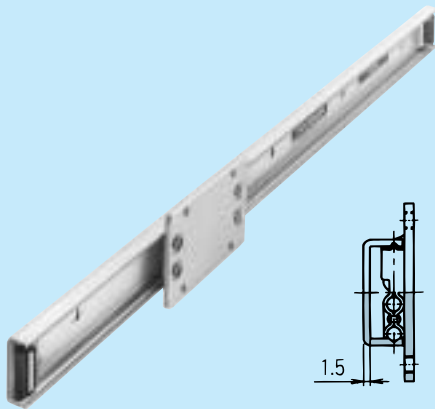
因採用了即使從軌道上將滑座取下，滾珠也不會脫落的構造，所以在不分開就無法安裝的複雜構造中也能使用。

也有附帶防塵密封墊片的型式

對於切削粉或塵埃等異物容易混入的地方，可使用裝有專用防塵密封墊片的型式，這種型式也已標準化。

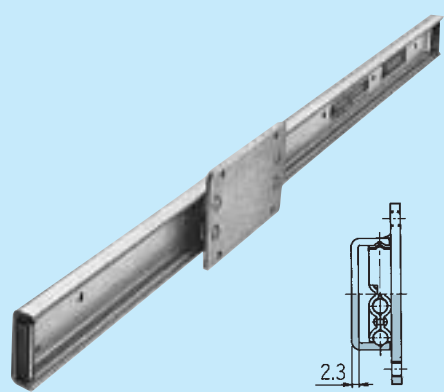
種類與特長

FBW2560R 型



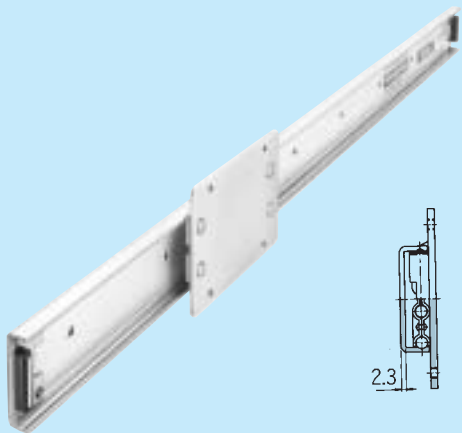
不鏽鋼小型式

FBW3590R 型



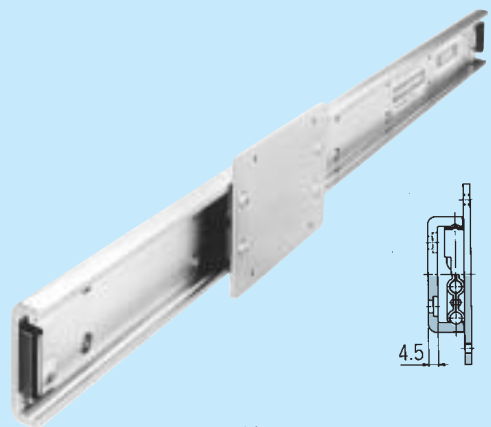
標準型式

FBW50110R 型



重負荷型式

FBW50110H 型



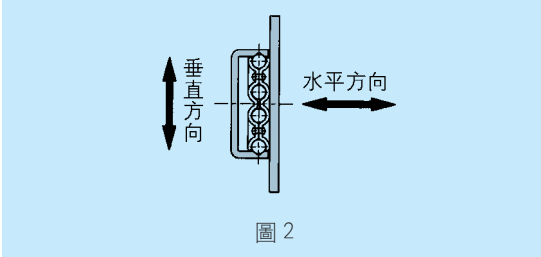
高剛性型式

因專用軌道是經過滾壓成形加工，質量穩定，具有互換性並且加工精度高，能獲得平滑的運動。
 FBW50110R 型・3590R 型，其他更小的 FBW2560R 型，具有高剛性軌道的 FBW50110H 型都已規格化。

滑座的間隙

FBW-R 型的間隙按以下規格確定。

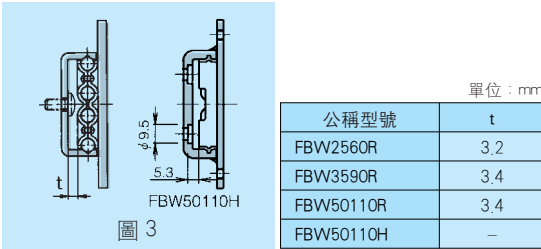
- 垂直方向の間隙：0.03mm 以下。
- 水平方向の間隙：0.1mm 以下。



使用上的注意事項

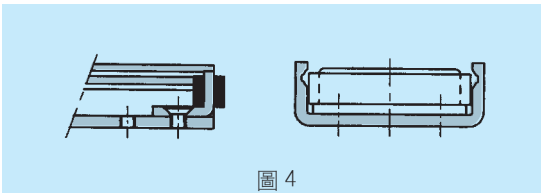
滑座軌道的安裝螺釘

如圖 3 所示，滑座軌道安裝螺釘的插入空間很狹小，故建議採用構架，捆扎用頭部較薄的螺釘。



擋塊的安裝

當滑座有越過行程從軌道上脫落的危險時，請按圖 4 所示在軌道端部裝上專用擋塊。

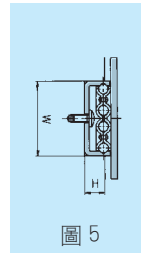


滑座的裝配

在 FBW-R 型中，滑座即使從軌道上抽出滾珠也不會脫落。但是，裝入時如果發生傾斜，滾珠就有可能脫落。因此，應採用可靠的安裝，儘可能地使滑座不從軌道上抽出。

溝槽的尺寸

將 FBW-R 型裝入溝槽裏使用時，溝槽的尺寸如圖 5 所示。



單位：N

公稱型號	W	H
FBW2560R	24.8 ^{+0.15} / _{+0.10}	7.4
FBW3590R	37 ^{+0.15} / _{+0.10}	10
FBW50110R	50 ^{+0.15} / _{+0.10}	10
FBW50110H	54.4 ^{+0.15} / _{+0.10}	13

防塵與潤滑

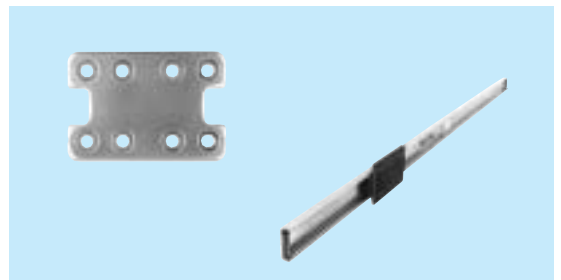
為了防止異物侵入滑座的內部或潤滑油的滲出，在滑動部件 FBW-R 型中裝有耐磨損性好的特殊合成橡膠密封墊片（…UU 型）的型式。使滾珠的滾動軌道溝槽和軌道兩側面與特殊合成橡膠密封墊片相接觸，大幅度地提高了防塵效果。



潤滑是採用優質的鋰皂基潤滑脂，請將其塗抹在滾動軌道溝槽上。

接續滑動軌道（供選配件）

在使用行程超過各型式的標準行程時，可使用接續滑動軌道。請在訂貨時指定全長。



容許靜負荷

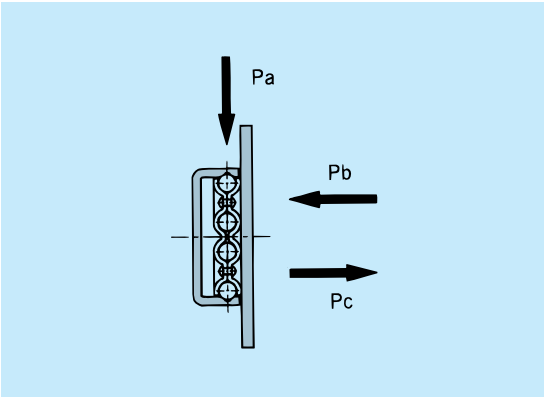


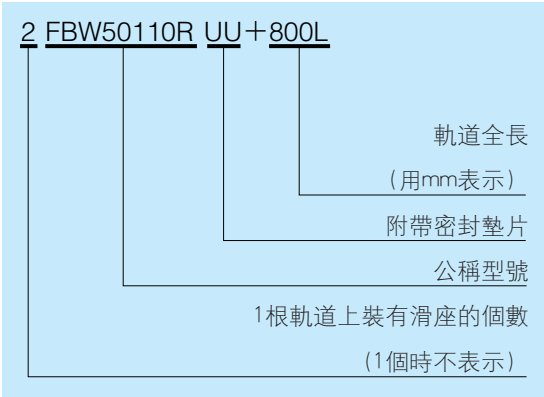
表1 容許靜負荷

單位：N

公稱型號	容許靜負荷		
	Pa	Pb	Pc
FBW2560R	590	150	70
FBW3590R	880	200	100
FBW50110R FBW50110H	1960	500	390

1N ≒ 0.102kgf

公稱型號的組成



帶金屬製防塵外蓋的滑動部件

- 鐵板製外蓋已被標準化。
- 用鐵板製防塵外蓋將軌道全體包起來，能完全封住切削粉等異物的侵入。
- 最適合於用在 NC 車床・機械加工中心等切削機械的開閉拉門等部位。

F

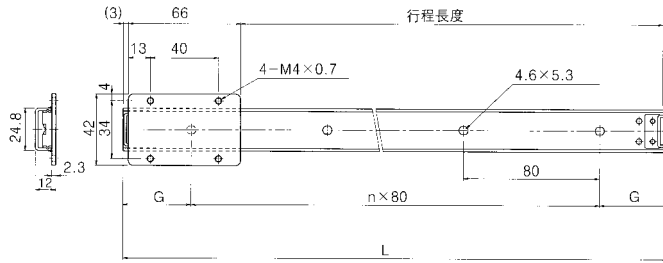
FBW2560RG
(帶防塵外蓋)

FBW3590RG
(帶防塵外蓋)

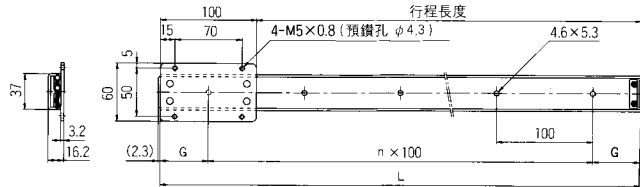
FBW50110RG
(帶防塵外蓋)

FBW2560R型 / FBW3590R型

FBW2560R



FBW3590R



• FBW2560R (不鏽鋼型式)

單位：mm

軌道長度L	主要尺寸		行程長度	軌道質量g (70)
	n	G		
160	1	40	88	70
240	2	40	168	110
320	3	40	248	140
400	4	40	328	180
480	5	40	408	210
560	6	40	488	250
640	7	40	568	290
720	8	40	648	320
800	9	40	728	360
880	10	40	808	390
960	11	40	888	430
1040	12	40	968	460
1200	14	40	1128	540

• FBW3590R

單位：mm

軌道長度L	主要尺寸		行程長度	軌道質量g (250)
	n	G		
300	2	50	200	260
350	3	25	250	300
400	3	50	300	350
450	4	25	350	390
500	4	50	400	430
550	5	25	450	480
600	5	50	500	520
650	6	25	550	560
700	6	50	600	600
750	7	25	650	650
800	7	50	700	690
900	8	50	800	780
1000	9	50	900	860
1200	11	50	1100	1000
1500	14	50	1400	1300
1800	17	50	1700	1600

注) • 需要長度很長的產品時，根據指定按接續方式進行製作。

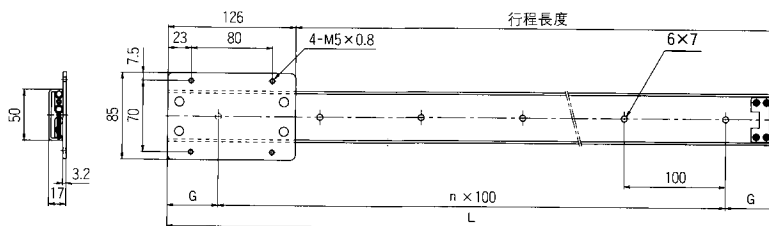
• 帶密封墊片 (UU 型) 時，行程長度要縮短 5mm。

• () 內表示滑座的質量。

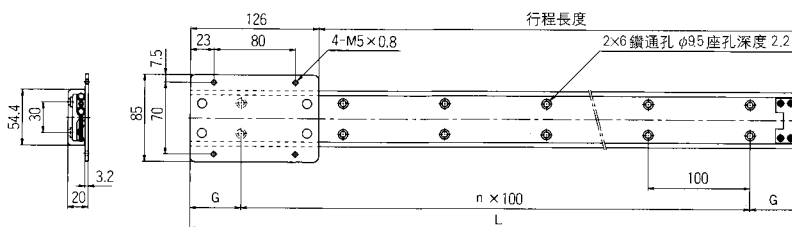
• 公稱型號的組成請參照 P.F-7。

FBW50110R型 / FBW50110H型

FBW50110R



FBW50110H



• FBW50110R · FBW50110H

單位：mm

軌道長度L	主要尺寸		行程長度		軌道質量 g	
	n	G	FBW50110R	FBW50110H	FBW50110R (420)	FBW50110H (420)
300	2	50	170	170	360	740
350	3	25	220	220	420	870
400	3	50	270	270	480	990
450	4	25	320	320	540	1100
500	4	50	370	370	600	1200
600	5	50	470	470	720	1400
700	6	50	570	570	840	1700
800	7	50	670	670	960	2000
900	8	50	770	770	1100	2200
1000	9	50	870	870	1200	2500
1200	11	50	1070	1070	1400	3000
1500	14	50	1370	1370	1800	3700
1800	17	50	1670	1670	2200	4400

注) • 需要長度很長的產品時，根據指定按接續方式進行製作。

• 帶密封墊片 (UU 型) 時，行程長度要縮短 6mm。

• () 內表示滑座的質量。

• 公稱型號的組成請參照 P.F-7。