

LM 導軌 HSR 4 方向等負荷型

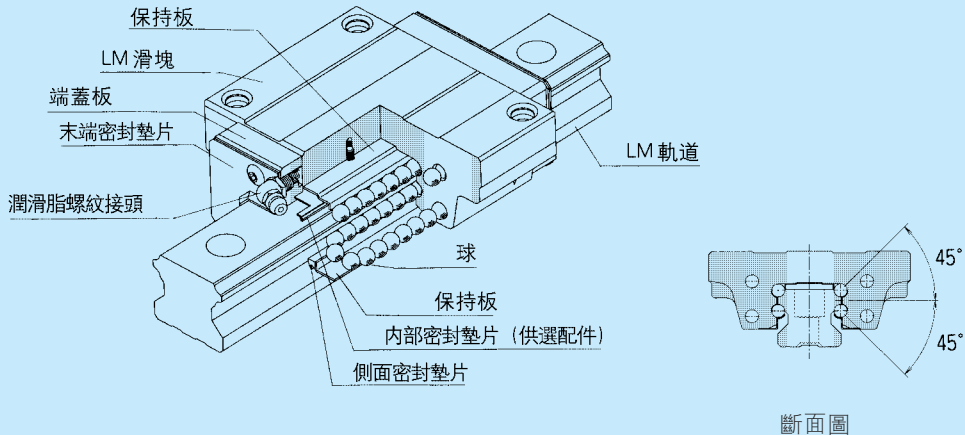


圖 1 HSR 型的構造

構造與特長

在 LM 軌道與 LM 滑塊的被精密研磨加工過的 4 列滾動溝槽上球進行滾動，再通過裝在 LM 滑塊上的端蓋板，使各列球進行循環運動。

因球被保持板保持，即使將 LM 滑塊從 LM 軌道上抽出，球也不會脫落。(HSR8・10・12 型除外)。

為了使 LM 滑塊的 4 個方向（徑向方向、反徑向方向、橫方向）具有相同的額定負荷，各球列被設計成 45° 的接觸角，無論使用何種姿勢都可以。並且因能施加均等的預壓，從而既能一邊維持較低的摩擦係數，又加強了 4 個方向的剛性。同時，因斷面高度低、且對 LM 滑塊進行了高剛性設計，因而可以獲得穩定的高精度直線運動。

4 方向等負荷型

為了使加於 LM 滑塊的四個方向（徑向方向、反徑向方向、橫方向）具有相同的額定負荷，各球列被設計成 45° 的接觸角，無論使用何種姿勢都可以，因而用途非常廣泛。

高剛性型

因是具有良好的平衡性的 4 條排列，能施加足夠的預壓，簡單地就能使剛性增大。另外，對裝配螺拴及 LM 滑塊等的強度也進行了強化設計，在重負荷切削的機床中有著為數眾多的實際使用成果。

自動調整能力

由圓弧溝槽的正面組合 (DF 組合)，所產生的自動調整能力之效果，即使給予預壓也能吸收安裝誤差，從而能得到高精度平滑穩定的直線運動。

出色的耐久性

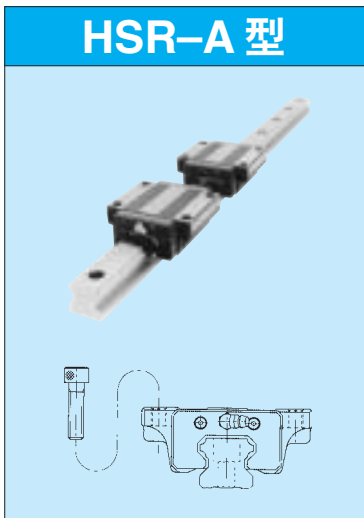
即使有預壓或偏負荷作用，都不會出現球的差動滑動，從而保持平滑的滾動運動。故具有出色的耐磨損性，能長期間維持高精度。

備有不鏽鋼型

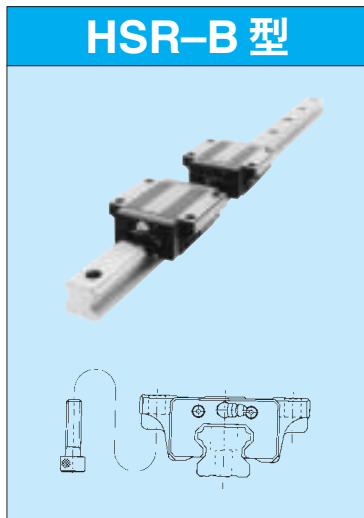
根據用戶要求，LM 滑塊，LM 軌道，球都可使用不鏽鋼材料製造。

種類和特長

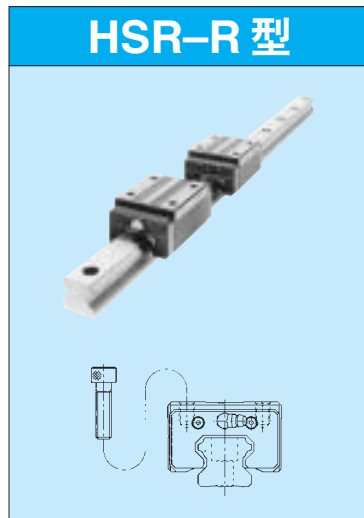
標準重負荷型



因 LM 滑塊的安裝部已經被加工了螺紋孔，所以適合於安裝容易的組合式安裝。
是 4 根螺栓型。



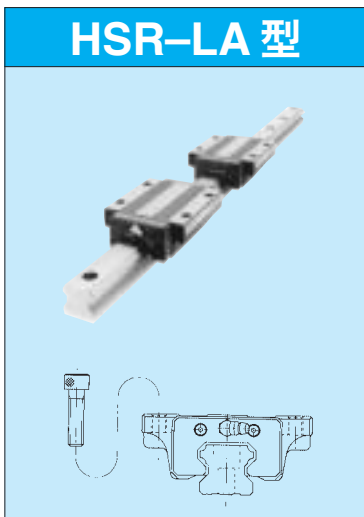
因是從 LM 滑塊的底面往上裝配，所以適合使用於工作台上不能開安裝螺栓用貫穿孔的情況。
是 4 根螺栓型。



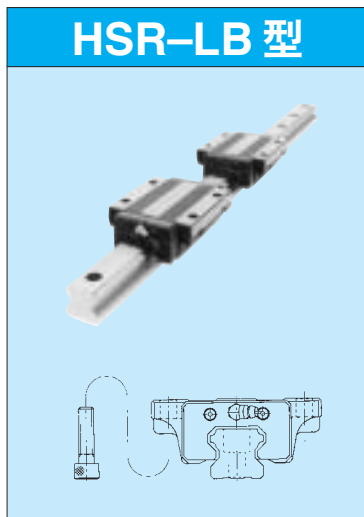
縮短了 LM 滑塊安裝部的寬度，加工了適合於組合式安裝的螺紋孔。可與舊 NSR-TBA 型相互換。
是 4 根螺栓型。

A

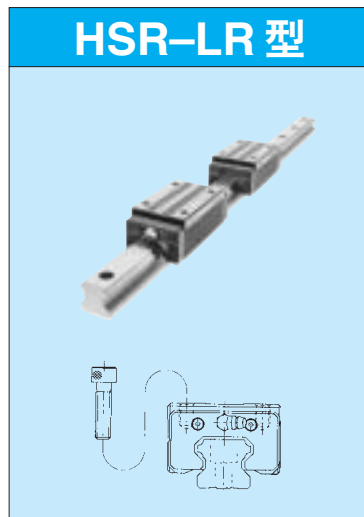
標準超重負荷型



與 HSR-A 型具有相同斷面尺寸，增大了 LM 滑塊的長度和增加了有效球的數量，屬超重負荷型。
是 4 根螺栓型。



與 HSR-B 型具有相同斷面尺寸，增大了 LM 滑塊的長度和增加了有效球的數量，屬超重負荷型。
是 4 根螺栓型。



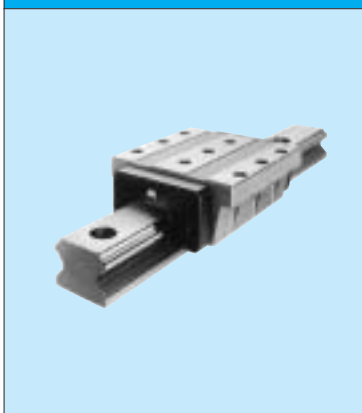
與 HSR-R 型具有相同斷面尺寸，增大了 LM 滑塊的長度和增加了有效球的數量，屬超重負荷型。
是 4 根螺栓型。

HSR 8/10/12R



是現在最小的 HSR 系列。
因 LM 滑塊寬度很狹，通過滑塊上面的螺紋孔來安裝。

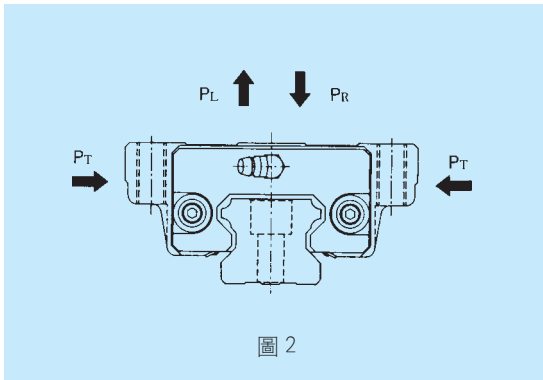
HSR 100/120/150 HA/HB/HR



使用在大型機床或建築物中的大尺寸 HSR 型。

各方向的額定負荷和容許力矩

額定負荷



HSR 型能承受徑向，反徑向以及橫向所作用的任何負荷。

4 個方向（徑向方向・反徑向方向・橫方向）的基本額定負荷都相同，它們的數值記載在尺寸表中。

等效負荷

HSR 型的 LM 滑塊同時承受各方向負荷時的等效負荷按下式計算。

$$P_E = P_R(P_L) + P_T$$

P_E : 等效負荷 (N)

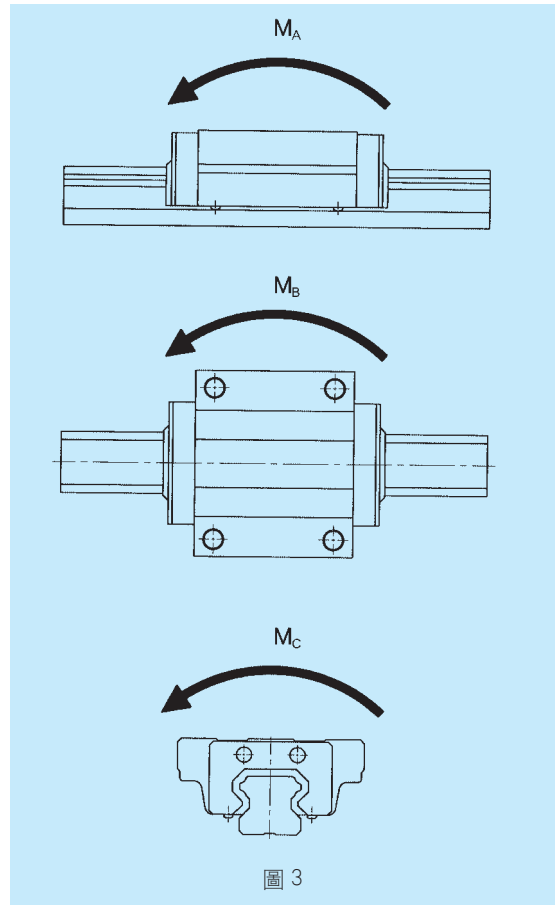
- ・ 徑向方向
- ・ 反徑向方向
- ・ 橫方向

P_R : 徑向負荷 (N)

P_L : 反徑向負荷 (N)

P_T : 橫向負荷 (N)

容許力矩



在 HSR 型中，用 1 個 LM 滑塊就可承受所有方向的力矩。在表 1 中表示了 1 個 LM 滑塊時 M_A ， M_B ， M_C 各方向和 2 個 LM 滑塊靠緊時 M_A ， M_B 各方向的容許力矩值。

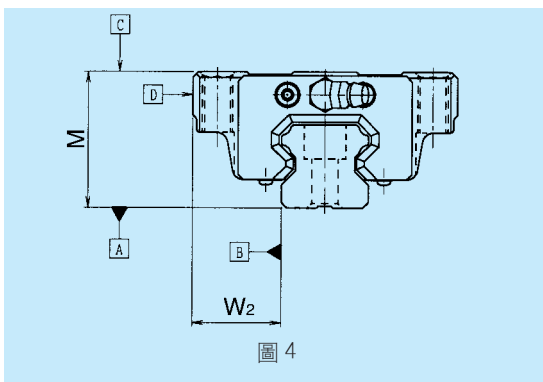
A

表1 HSR型的容許靜力矩

單位：kN·m

方向 公稱型號	M_A		M_B		M_C
	1個	2個靠緊	1個	2個靠緊	1個
HSR 8	0.0039	0.026	0.0039	0.026	0.0088
HSR 10	0.0098	0.062	0.0098	0.062	0.0196
HSR 12	0.0333	0.20	0.0333	0.20	0.052
HSR 15	0.07	0.37	0.07	0.37	0.10
HSR 20	0.16	0.82	0.16	0.82	0.23
HSR 20 L	0.27	1.4	0.27	1.4	0.31
HSR 25	0.27	1.4	0.27	1.4	0.4
HSR 25 L	0.46	2.4	0.46	2.4	0.51
HSR 30	0.43	2.3	0.43	2.3	0.65
HSR 30 L	0.73	3.7	0.73	3.7	0.86
HSR 35	0.64	3.4	0.64	3.4	1.0
HSR 35 L	1.1	5.6	1.1	5.6	1.4
HSR 45	1.3	6.9	1.3	6.9	2.1
HSR 45 L	2.1	10.9	2.1	10.9	2.8
HSR 55	2.2	11.7	2.2	11.7	3.6
HSR 55 L	3.7	18.8	3.7	18.8	4.8
HSR 65	4.2	21.0	4.2	21.0	6.6
HSR 65 L	7.2	35.8	7.2	35.8	8.9
HSR 85	10.2	56.5	10.2	56.5	12.6
HSR 85 L	12.4	63.5	12.4	63.5	16.7
HSR 100	16.9	86.1	16.9	86.1	25.3
HSR 120	22.5	113.5	22.5	113.5	34.8
HSR 150	29.2	146.9	29.2	146.9	52.4

精度規格



HSR型的精度如表2所示，各型號的精度被分為普通級，高級，精密級，超精密級以及超超精密級。

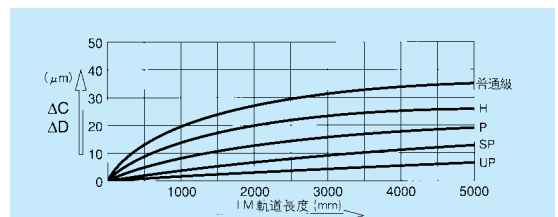


圖5 LM軌道長度與行走平行度

表2 HSR型精度規格

單位：mm

公稱型號	精度規格	普通級	高級	精密級	超精密級	超超精密級
	項目	無記號	H	P	SP	UP
HSR 8 HSR 10 HSR 12	高度M的尺寸容許誤差	±0.08	±0.04	±0.02	±0.01	——
	高度M的成對相互差	0.015	0.007	0.005	0.003	——
	寬度W ₂ 的尺寸容許誤差	±0.05	±0.025	±0.015	±0.010	——
	寬度W ₂ 的成對相互差	0.02	0.01	0.007	0.005	——
	□C面對於 □A面的行走平行度	ΔC (根據圖5)				
□D面對於 □B面的行走平行度	ΔD (根據圖5)					
HSR 15 HSR 20	高度M的尺寸容許誤差	±0.1	±0.03	$\begin{matrix} 0 \\ -0.03 \end{matrix}$	$\begin{matrix} 0 \\ -0.015 \end{matrix}$	$\begin{matrix} 0 \\ -0.008 \end{matrix}$
	高度M的成對相互差	0.02	0.01	0.006	0.004	0.003
	寬度W ₂ 的尺寸容許誤差	±0.1	±0.03	$\begin{matrix} 0 \\ -0.03 \end{matrix}$	$\begin{matrix} 0 \\ -0.015 \end{matrix}$	$\begin{matrix} 0 \\ -0.008 \end{matrix}$
	寬度W ₂ 的成對相互差	0.02	0.01	0.006	0.004	0.003
	□C面對於 □A面的行走平行度	ΔC (根據圖5)				
□D面對於 □B面的行走平行度	ΔD (根據圖5)					
HSR 25 HSR 30 HSR 35	高度M的尺寸容許誤差	±0.1	±0.04	$\begin{matrix} 0 \\ -0.04 \end{matrix}$	$\begin{matrix} 0 \\ -0.02 \end{matrix}$	$\begin{matrix} 0 \\ -0.01 \end{matrix}$
	高度M的成對相互差	0.02	0.015	0.007	0.005	0.003
	寬度W ₂ 的尺寸容許誤差	±0.1	±0.04	$\begin{matrix} 0 \\ -0.04 \end{matrix}$	$\begin{matrix} 0 \\ -0.02 \end{matrix}$	$\begin{matrix} 0 \\ -0.01 \end{matrix}$
	寬度W ₂ 的成對相互差	0.03	0.015	0.007	0.005	0.003
	□C面對於 □A面的行走平行度	ΔC (根據圖5)				
□D面對於 □B面的行走平行度	ΔD (根據圖5)					
HSR 45 HSR 55	高度M的尺寸容許誤差	±0.1	±0.05	$\begin{matrix} 0 \\ -0.05 \end{matrix}$	$\begin{matrix} 0 \\ -0.03 \end{matrix}$	$\begin{matrix} 0 \\ -0.02 \end{matrix}$
	高度M的成對相互差	0.03	0.015	0.007	0.005	0.003
	寬度W ₂ 的尺寸容許誤差	±0.1	±0.05	$\begin{matrix} 0 \\ -0.05 \end{matrix}$	$\begin{matrix} 0 \\ -0.03 \end{matrix}$	$\begin{matrix} 0 \\ -0.02 \end{matrix}$
	寬度W ₂ 的成對相互差	0.03	0.02	0.01	0.007	0.005
	□C面對於 □A面的行走平行度	ΔC (根據圖5)				
□D面對於 □B面的行走平行度	ΔD (根據圖5)					
HSR 65 HSR 85 HSR100 HSR120 HSR150	高度M的尺寸容許誤差	±0.1	±0.07	$\begin{matrix} 0 \\ -0.07 \end{matrix}$	$\begin{matrix} 0 \\ -0.05 \end{matrix}$	$\begin{matrix} 0 \\ -0.03 \end{matrix}$
	高度M的成對相互差	0.03	0.02	0.01	0.007	0.005
	寬度W ₂ 的尺寸容許誤差	±0.1	±0.07	$\begin{matrix} 0 \\ -0.07 \end{matrix}$	$\begin{matrix} 0 \\ -0.05 \end{matrix}$	$\begin{matrix} 0 \\ -0.03 \end{matrix}$
	寬度W ₂ 的成對相互差	0.03	0.025	0.015	0.010	0.007
	□C面對於 □A面的行走平行度	ΔC (根據圖5)				
□D面對於 □B面的行走平行度	ΔD (根據圖5)					



徑向間隙

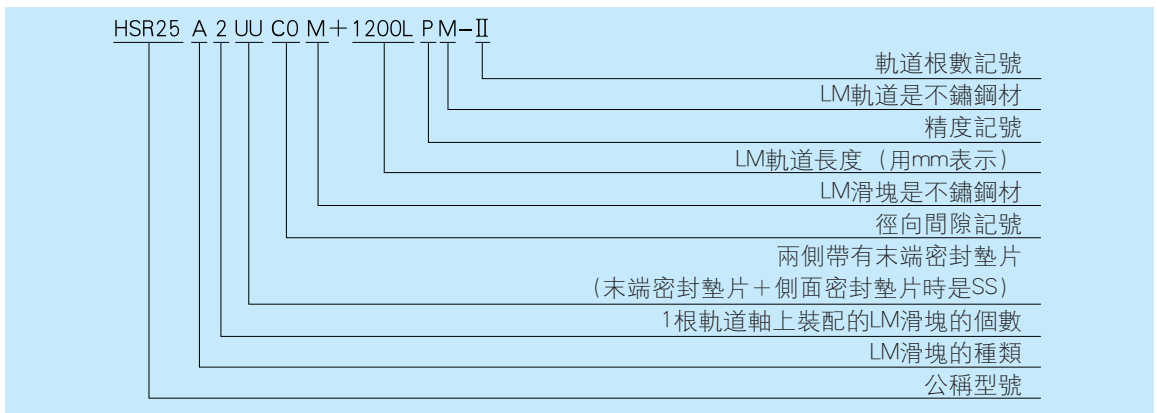
HSR 型的徑向間隙如表 3 所示。

表3 HSR型的徑向間隙

單位：μm

公稱型號	表示記號	普通	輕預壓	中預壓
		無記號	C1	C0
HSR 8		± 1	- 4~- 1	-----
HSR 10		± 2	- 5~- 1	-----
HSR 12		± 3	- 6~- 2	-----
HSR 15		- 4~+ 2	- 12~- 4	-----
HSR 20		- 5~+ 2	- 14~- 5	-23~-14
HSR 25		- 6~+ 3	- 16~- 6	-26~-16
HSR 30		- 7~+ 4	- 19~- 7	-31~-19
HSR 35		- 8~+ 4	- 22~- 8	-35~-22
HSR 45		- 10~+ 5	- 25~- 10	-40~-25
HSR 55		- 12~+ 5	- 29~- 12	-46~-29
HSR 65		- 14~+ 7	- 32~- 14	-50~-32
HSR 85		- 16~+ 8	- 36~- 16	-56~-36
HSR100		- 19~+ 9	- 42~- 19	-65~-42
HSR120		- 21~+ 10	- 47~- 21	-73~-47
HSR150		- 23~+ 11	- 51~- 23	-79~-51

公稱型號的組成



注) 這裏的公稱型號是以 1 根軌道單元為 1 套。(2 根軌道單元平行使用時的必需數量最少為 2 套)

防塵

在 HSR 型中，預備了各種各樣的防塵配件。

末端密封墊片

作為標準品被裝上。

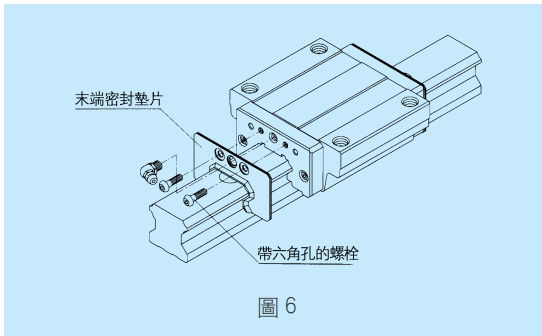


圖 6

雙密封墊片

將 2 枚末端密封墊片重疊使用，以提高防塵性能。

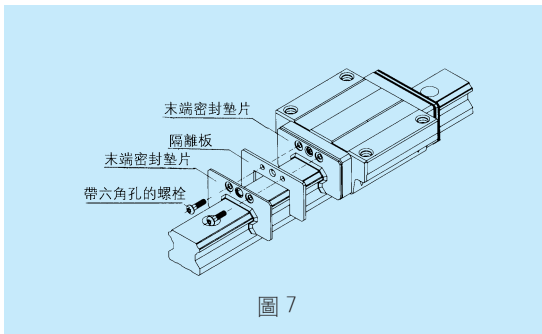


圖 7

刮板

是為排除銲接飛濺物等比較大的異物時用的防塵配件。

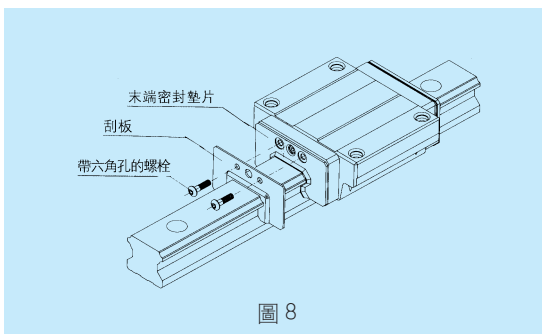


圖 8

側面密封墊片

是為防止異物從 LM 滑塊的底面侵入時用的防塵配件。

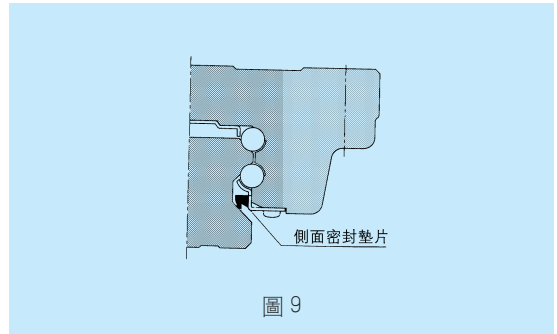


圖 9

內部密封墊片

是裝在 LM 滑塊內部的密封墊片。

適用型號：HSR30/35/45/55/65/85

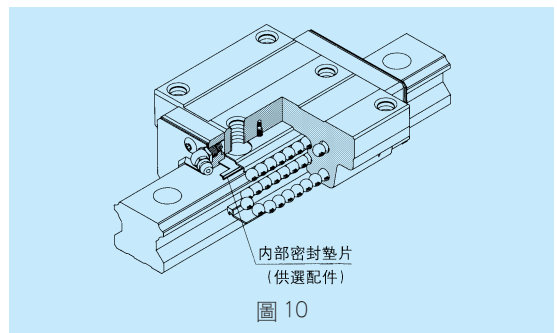


圖 10

防塵配件記號

需要防塵配件時，請按右邊所示的記號注明所需的配件。

根據型號，有適用的和不適用的，請參照表4。

另外，對於適用的配件，根據其種類，滑塊全長要發生變化，請將增加的部分加到尺寸表中的L尺寸上。

防塵配件	記號
帶末端密封墊片（兩端）	UU
帶末端密封墊片+側面密封墊片	SS
帶末端密封墊片+側面密封墊片+刮板	ZZ
帶雙密封墊片+側面密封墊片	DD
帶雙密封墊片+側面密封墊片+刮板	KK
帶阻力小的末端密封墊片	LL
LL密封墊片+側面密封墊片	RR

表4 安裝HSR形防塵部件後的基本尺寸

單位：mm

公稱型號	UU		SS		DD		ZZ		KK		LL		RR	
HSR8R/M	○	24	×	—	×	—	×	—	×	—	×	—	×	—
HSR10R/M	○	31	×	—	×	—	×	—	×	—	×	—	×	—
HSR12R/M	○	45	×	—	×	—	×	—	×	—	×	—	×	—
HSR15A/AM B/BM R/RM	○	56.6	○	56.6	○	61.8	△	58.2	△	63.4	○	56.6	○	56.6
HSR20A/AM B/BM R/RM CA/CAM CB/CBM		74		74		80.6		76.6		83.2		74		74
HSR20LA/LAM LB/LBM LR/LRM HA/HAM HB/HBM	○	90	○	90	○	96.6	○	92.6	○	99.2	○	90	○	90
HSR25A/AM B/BM R/RM CA/CAM CB/CBM		83.1		83.1		90.7		86.7		94.3		83.1		83.1
HSR25LA/LAM LB/LBM LR/LRM HA/HAM HB/HBM	○	102.2	○	102.2	○	109.8	○	105.8	○	113.4	○	102.2	○	102.2
HSR30A/AM B/BM R/RM CA/CAM CB/CBM		98		98		105.6		101.6		109.2		98		98
HSR30LA/LAM LB/LBM LR/LRM HA/HAM HB/HBM	○	120.6	○	120.6	○	128.2	○	124.2	○	131.8	○	120.6	○	120.6
HSR35A/AM B/BM R/RM CA/CAM CB/CBM		109.4		109.4		117		113		120.6		109.4		109.4
HSR35LA/LAM LB/LBM LR/LRM HA/HAM HB/HBM	○	134.8	○	134.8	○	142.4	○	138.4	○	146	○	134.8	○	134.8
HSR45A/B/R/CA/CB		139		139		146.2		144.2		151.4		139		139
HSR45LA/LB/LR/HA/HB	○	170.8	○	170.8	○	178	○	176	○	183.2	○	170.8	○	170.8
HSR55A/B/R/CA/CB		163		163		170.2		168.2		175.4		163		163
HSR55LA/LB/LR/HA/HB	○	201.1	○	201.1	○	208.3	○	206.3	○	213.5	○	201.1	○	201.1
HSR65A/B/R/CA/CB		186		186		193.2		191.2		198.4		186		186
HSR65LA/LB/LR/HA/HB	○	245.5	○	245.5	○	252.7	○	250.7	○	258.9	○	245.5	○	245.5
HSR85A/B/R/CA/CB		245.6		245.6		252.8		252.4		259.6		×	—	×
HSR85LA/LB/LR/HA/HB	○	303	○	303	○	310.2	○	309.8	○	317	○	×	—	×
HSR100HA/HB/HR	○	334	○	334	×	—	×	—	×	—	×	—	×	—
HSR120HA/HB/HR	○	365	○	365	×	—	×	—	×	—	×	—	×	—
HSR150HA/HB/HR	○	396	○	396	×	—	×	—	×	—	×	—	×	—

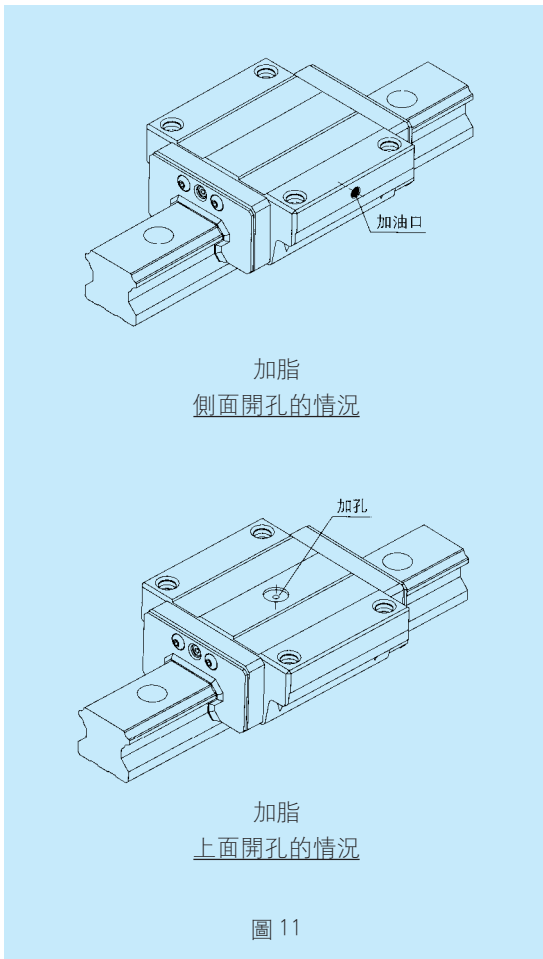
注) ○…適用

×…不適用

△…儘管適用，但不能安裝潤滑脂用螺紋接頭，這時請與 聯繫。

準標準加脂孔

HSR型制定了準標準加脂孔，請根據用途指定。



詳細請與 聯繫。

密封墊片阻力值

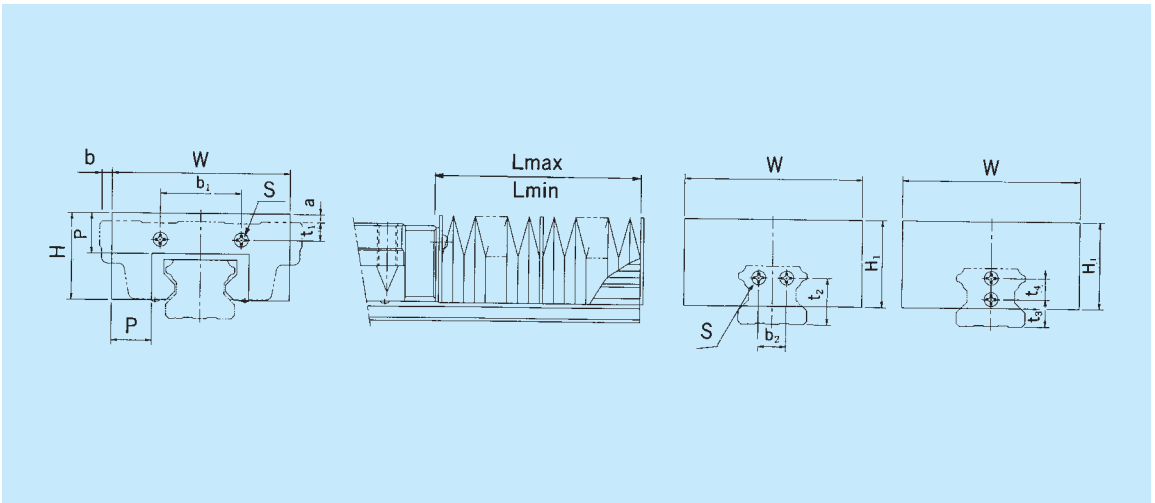
裝有HSR...UU型末端密封墊片，且塗有潤滑劑時的1個LM滑塊的密封墊片阻力最大值，可參照表5。

表 5 HSR 型密封墊片阻力的最大值
單位：N

公稱型號	密封墊片阻力
HSR 8	0.5
HSR 10	0.8
HSR 12	1.2
HSR 15	2.0
HSR 20	2.5
HSR 25	3.9
HSR 30	7.8
HSR 35	11.8
HSR 45	19.6
HSR 55	19.6
HSR 65	34.3
HSR 85	34.3
HSR 100	—
HSR 120	—
HSR 150	—

HSR 型專用軟式防塵罩 JH 型

下表表示了 HSR 型專用軟式防塵罩 JH 型的尺寸。請按下列公稱型號指定。



單位：mm

公稱型號	主要尺寸													安裝用螺栓 S	a		b		A ($\frac{L_{max}}{L_{min}}$)	適用型號
	W	H	H ₁	P	b ₁	A/B型	R型	b ₂	t ₂	t ₃	t ₄	A/B型	R型		A/B型	R型				
JH15	55	27	30	15	25	2.5	6.5	—	—	10	—	*M4×8 ℓ	7.5	3.5	-4	-10.5	5	HSR15		
JH20	66	32	35	17	34	5	5	—	—	6	8	M3×0.5×6 ℓ	7	7	-1.5	-11	6	HSR20		
JH25	78	38	38	20	30	7	11	—	—	10	8	M3×0.5×6 ℓ	8.5	4.5	-4	-15	7	HSR25		
JH30	84	42	42	20	40	8	11	—	—	11	10	M4×0.7×8 ℓ	7	4	3	-12	7	HSR30		
JH35	88	43	43	20	40	9	16	14	23	—	—	M4×0.7×8 ℓ	4	—	6	-9	7	HSR35		
JH45	100	51	51	20	58	10	20	20	29	—	—	M5×0.8×10 ℓ	—	—	10	-7	7	HSR45		
JH55	108	54	54	20	66	11	21	26	35	—	—	M5×0.8×10 ℓ	—	—	16	-4	7	HSR55		
JH65	132	68	68	20	80	19	19	32	42	—	—	M6×12 ℓ	—	—	19	-3	7	HSR65		
JH85	170	88	88	30	105	23	23	44	50	—	—	M6×12 ℓ	—	—	22.5	-7	10	HSR85		

- 注 1) JH15 的 * 記號部的安裝螺栓只指 LM 軌道側，在 LM 滑塊側請使用公稱型號 2 × 5 的螺釘。
- 注 2) 除水平姿勢以外（豎立・懸掛使用等）使用時，伸縮率是不同的（參考值按 A-1.5）。訂貨時請說明安裝姿勢。
- 注 3) 當裝配在 LM 滑塊的兩端時，潤滑脂用螺紋接頭就不裝了。這時，請跟 THK 聯繫。

公稱型號的組成

JH25-60/420

軟式防塵罩尺寸 $\left\{ \begin{array}{l} \text{收縮時的長度} \\ \text{伸長時的長度} \end{array} \right.$

公稱型號...HSR25用軟式防塵罩

注) 軟式防塵罩長度按下式計算

$$L_{min} = \frac{S}{(A-1)} \quad S: \text{行程長 (mm)}$$

$$L_{max} = L_{min} \cdot A \quad A: \text{伸縮率}$$

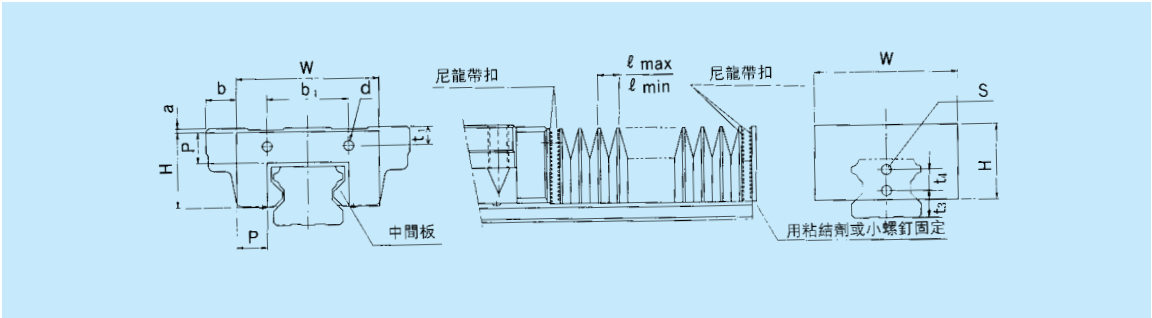
HSR 型專用軟式防塵罩 DH 型

對於HSR15/20/25型，除了以前的專用軟式防塵罩 JH 型之外，還預備了具有以下特長的軟式防塵罩 DH 型。訂貨時請按下列公稱型號指定。

特長

①與以前的防塵罩相比，寬度和高度的尺寸變小，不再超出 LM 滑塊的頂部，同時，伸縮率和以前同樣或更大。

- ②因防塵罩的每一個山峰之中裝有中間夾板，抗浮力強，故不論豎立使用，懸掛使用，還是傾斜使用等任何使用姿勢都能適用。
- ③具有出色的高速性，可使用於120m/min的速度。
- ④因可使用尼龍帶扣安裝，既可將標準長度切斷成任意長度，同時也可粘接起來作為長尺使用。
- ⑤與 JH 型號一樣，可用小螺釘安裝。這時，要在 LM 滑塊與防塵罩之間插入中間板（厚度 1.6mm）。

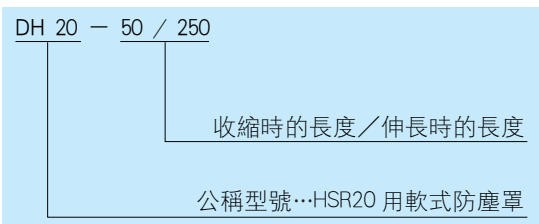


單位：mm

公稱型號	主要尺寸																		適用型號
	W	H	P	b ₁	A/B型	R型	t ₃	t ₄	d	A/B型	R型	A/B型	R型	ℓ _{max}	ℓ _{min}	伸縮率		係數	
DH15	35	19.5	8.5	25	2.5	6.5	10	—	3.5	0	4	6	-0.5	10	2.5	4	2	1.2	HSR15
DH20	45	25	10	34	5	5	6	8	4	0	0	9	-0.5	13	2.5	5	2	1.3	HSR20
DH25	52	29.5	12	30	7	11	10	8	4	0	4	9	-2	15	3	5	2	1.3	HSR25

注) 當裝配在 LM 滑塊的兩端時，潤滑脂用螺紋接頭就不裝了。這時，請跟 THK 聯繫。

公稱型號的組成



●單體的最大長度（標準長度）為
 $L_{max} (L_{min}) = \ell_{max} (\ell_{min}) \times 200$

●防塵罩尺寸計算例

HSR20 行程 $\ell_s = 530\text{mm}$ 時

$$L_{min} = \frac{\ell_s}{(A-1)} = \frac{530}{4} = 132.5 \approx 135$$

$$L_{max} = A \cdot L_{min} = 5 \times 135 = 675$$

必需的山峰數 n

$$n = \frac{L_{max}}{P \cdot k} = \frac{675}{10 \times 1.3} = 51.9 \approx 52 \text{ 山峰}$$

$$L_{min} = n \cdot \ell_{min} + E = 52 \times 2.5 + 2 = 132$$

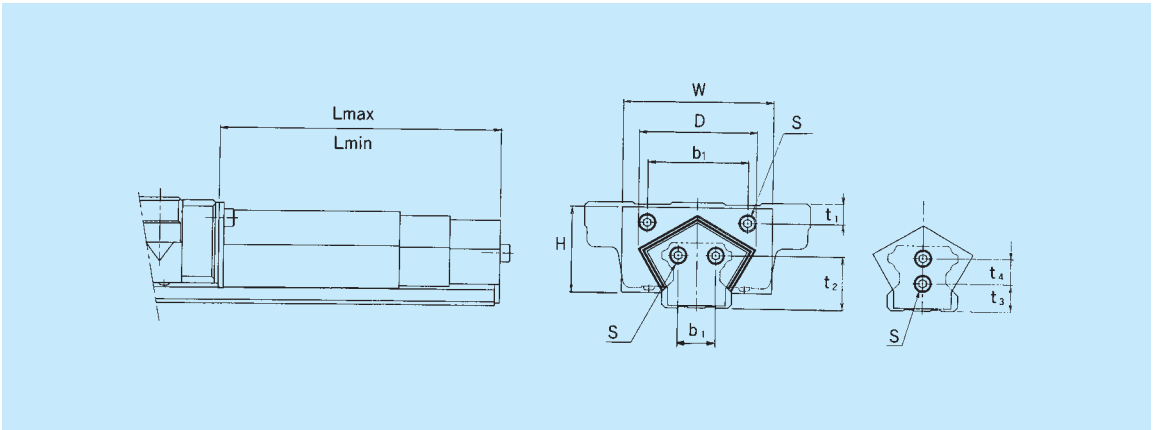
(E 為薄板厚度 2)

因此，所需的軟式防塵罩為

DH20 - 132/675。

HSR 型專用 LM 外套 TPH 型

HSR 型專用 LM 外套 TPH 型的尺寸如下所示。訂貨時請按以下公稱型號指定。



單位：mm

公稱型號	主要尺寸										安裝用螺栓	適用型號
	W	D (max)	H	b ₁	t ₁	b ₂	t ₂	t ₃	t ₄			
TPH 25	55	42	28	30	7	—	—	10	8	M3×0.5×6ℓ	HSR 25	
TPH 30	60	48	34	40	8	—	—	11	10	M4×0.7×8ℓ	HSR 30	
TPH 35	70	55	38	40	9	14	23	—	—	M4×0.7×8ℓ	HSR 35	
TPH 45	90	75	48	58	10	20	29	—	—	M5×0.8×10ℓ	HSR 45	
TPH 55	100	88	55	66	11	26	35	—	—	M5×0.8×10ℓ	HSR 55	

單位：mm

公稱型號	段數	L		行程
		min	max	
TPH 25	3	200	530	330
	3	150	380	230
	3	100	230	130
TPH 30	3	250	680	430
	3	200	530	330
TPH 35	3	300	830	530
	3	250	680	430
	3	200	530	330
	3	150	380	230

單位：mm

公稱型號	段數	L		行程
		min	max	
TPH 45	3	350	980	630
	3	300	830	530
	3	250	680	430
	3	200	530	330
TPH 55	4	400	1460	1060
	4	350	1330	980
	4	300	1060	760
	4	250	860	610

公稱型號的組成

TPH55 - 400/1460

Lmax(外蓋伸長時的長度)

Lmin(外蓋收縮時的長度)

公稱型號 (HSR55 用)

注) 當裝配在 LM 滑塊的兩端時，潤滑脂用螺紋接頭就不裝了。這時，請跟 THK 聯繫。

使用上的注意事項

安裝面靠肩的高度和角部的形狀

在LM滑塊和LM軌道的安裝面上，通常，為了容易裝配和獲得高的裝配精度，設有裝配靠肩。

靠肩的高度尺寸，請參考表 6。

安裝面的角部應避免與LM滑塊或LM軌道的倒角部相干涉，或是按表 6 的圓角半徑 r_1 、 r_2 以下的尺寸加工角部。

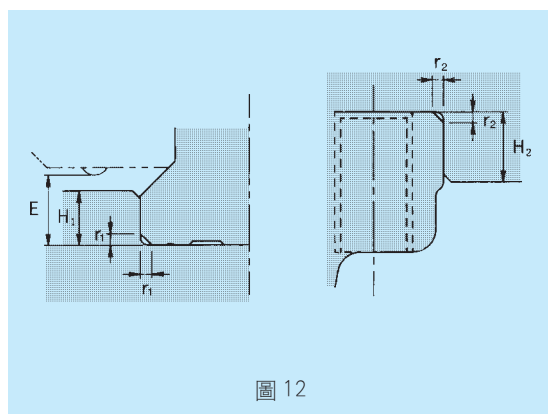
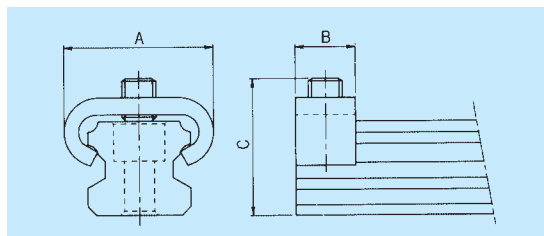


圖 12

擋塊

在超小型LM導軌HSR8・10・12型中，如果將LM滑塊從LM導軌上取下，球就會脫落。因此，為了防止LM滑塊脫離軌道，交貨時已將擋塊裝上。使用中如將擋塊取下，請注意不要讓LM滑塊越過軌道端部。



單位：mm

公稱型號	A	B	C
HSR 8	12.5	6	10
HSR 10	15	6	11
HSR 12	18.5	7	16

表6 安裝面靠肩的高度和圓角半徑

單位：mm

公稱型號	LM軌道的 圓角半徑 r_1 (最大)	LM滑塊的 圓角半徑 r_2 (最大)	LM軌道部靠 肩的高度 H_1	LM滑塊部靠 肩的高度 H_2	E
HSR 8	0.3	0.5	1.6	6	2.1
HSR 10	0.3	0.5	1.7	5	2.2
HSR 12	0.8	0.5	2.6	4	3.1
HSR 15	0.5	0.5	3	4	3.5
HSR 20	0.5	0.5	3.5	5	4
HSR 25	1.0	1.0	5	5	5.5
HSR 30	1.0	1.0	5	5	7
HSR 35	1.0	1.0	6	6	7.5
HSR 45	1.0	1.0	8	8	10
HSR 55	1.5	1.5	10	10	13
HSR 65	1.5	1.5	10	10	14
HSR 85	1.5	1.5	12	14	16
HSR 100	2.0	2.0	16	16	20.5
HSR 120	2.5	2.5	17	18	20
HSR 150	2.5	2.5	20	20	22.5

A

LM 軌道的標準長度與最大長度

HSR型的LM軌道的標準長度和最大長度，如表7所示。超過最大長度時，採用接續的方式予以加工製造。

當指定加工特殊長度的LM導軌時，建議按下表

選擇G的尺寸。如果G的尺寸過大，則會引起裝配後軌道端部不穩定，給精度帶來不利的影響。

另外，以接續方式使用時，加工時會儘量消除兩段間尺寸的差別。因此，請務必指明使用的總長度。

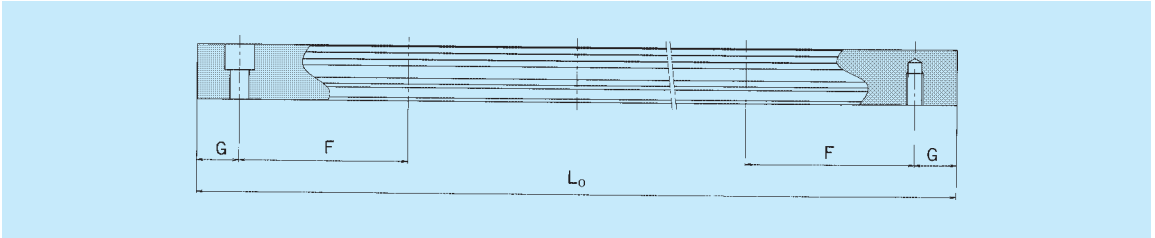


表7 HSR型LM軌道標準長度和最大長度

單位：mm

公稱型號	HSR8	HSR10	HSR12	HSR15	HSR20	HSR25	HSR30	HSR35	HSR45	HSR55	HSR65	HSR85	HSR100	HSR120	HSR150
L M 軌 道 的 標 準 長 度 (L ₀)	35	45	70	160	220	220	280	280	570	780	1270	1530	1340	1470	1600
	55	70	110	220	280	280	360	360	675	900	1570	1890	1760	1930	2100
	75	95	150	280	340	340	440	440	780	1020	2020	2250	2180	2390	2350
	95	120	190	340	400	400	520	520	885	1140	2620	2610	2600		
	115	145	230	400	460	460	600	600	990	1260					
	135	170	270	460	520	520	680	680	1095	1380					
	155	195	310	520	580	580	760	760	1200	1500					
	175	220	350	580	640	640	840	840	1305	1620					
	195	245	390	640	700	700	920	920	1410	1740					
	215	270	430	700	760	760	1000	1000	1515	1860					
	235	295	470	760	820	820	1080	1080	1620	1980					
	255	320	510	820	820	940	1160	1160	1725	2100					
	275	345	550	940	1000	1000	1240	1240	1830	2220					
		370	590	1000	1060	1060	1320	1320	1935	2340					
		395	630	1060	1120	1120	1400	1400	2040	2460					
		420	670	1120	1180	1180	1480	1480	2145	2580					
		445		1180	1240	1240	1560	1560	2250	2700					
		470		1240	1360	1300	1640	1640	2355	2820					
				1360	1480	1360	1720	1720	2460	2940					
				1480	1600	1420	1800	1800	2565	3060					
			1600	1720	1480	1880	1880	2670							
				1840	1540	1960	1960	2775							
				1960	1600	2040	2040	2880							
				2080	1720	2200	2200	2985							
				2200	1840	2360	2360	3090							
					1960	2520	2520								
					2080	2680	2680								
					2200	2840	2840								
					2320	3000	3000								
					2440										
標準節距F	20	25	40	60	60	60	80	80	105	120	150	180	210	230	250
G	7.5	10	15	20	20	20	20	20	22.5	30	35	45	40	45	50
最大長度	(275)	(470)	(670)	2500 (1240)	3000 (1480)	3000 (2020)	3000 (2520)	3000 (2520)	3090	3060	3000	3000	3000	3000	3000

注) • 最大長度因精度等級的不同而不同，訂貨時請與 聯繫。

• 不能使用接續方式，而需要的長度超過上記最大長度時，請跟 聯繫。

• () 內是不鏽鋼品的最大長度。

HSR 型軌道螺紋孔型

A

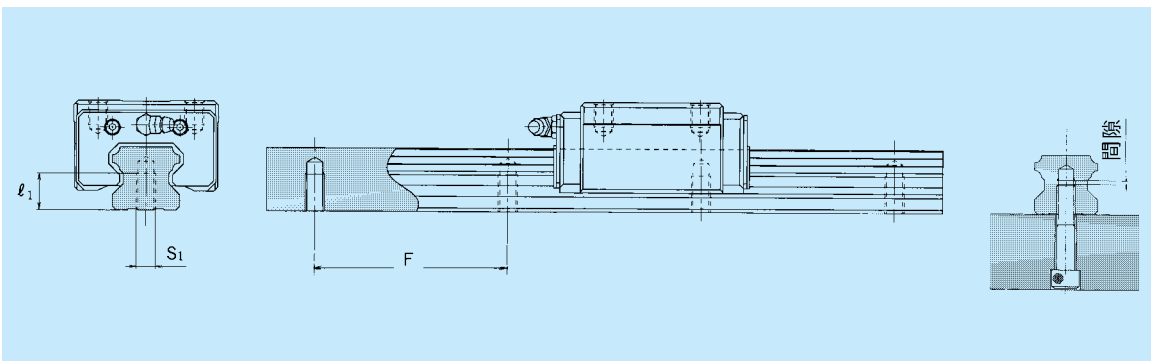
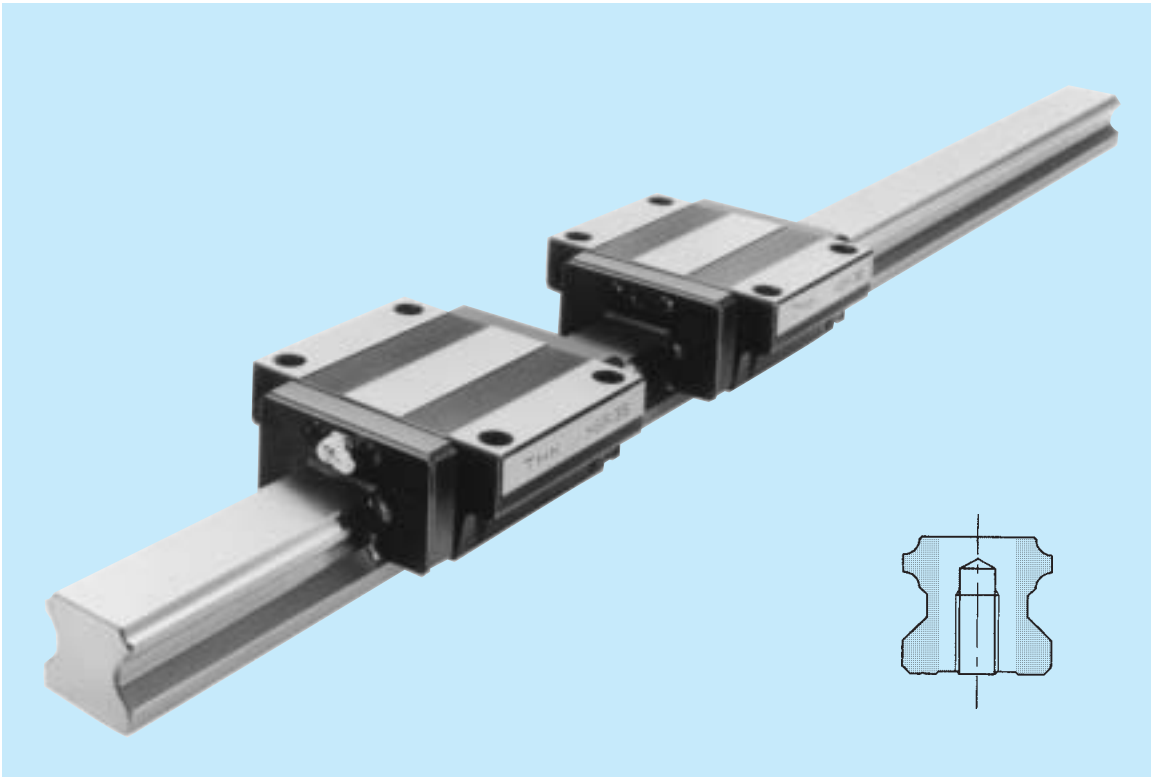


表8 軌道螺紋孔尺寸表

單位：mm

公稱型號	S ₁	有效螺紋深度 l ₁
HSR 15	M5 × 0.8	8
HSR 20	M6	10
HSR 25	M6	12
HSR 30	M8	15
HSR 35	M8	17
HSR 45	M12	24
HSR 55	M14	24
HSR 65	M20	30

1. 螺栓的長度請根據螺紋孔的有效深度，讓螺栓的先端有 2 ~ 5mm 程度的間隙來決定。（上圖）
2. 公稱型號

HSR30 A2UU + 1000LH K

└──────────┘
螺紋孔型記號

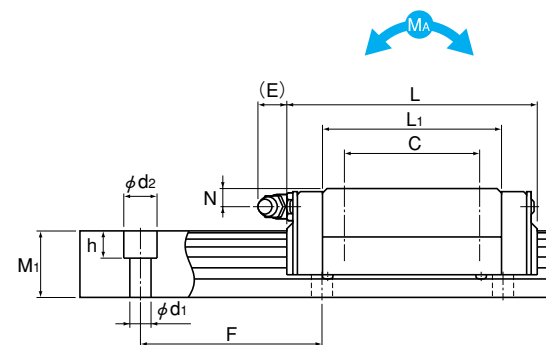
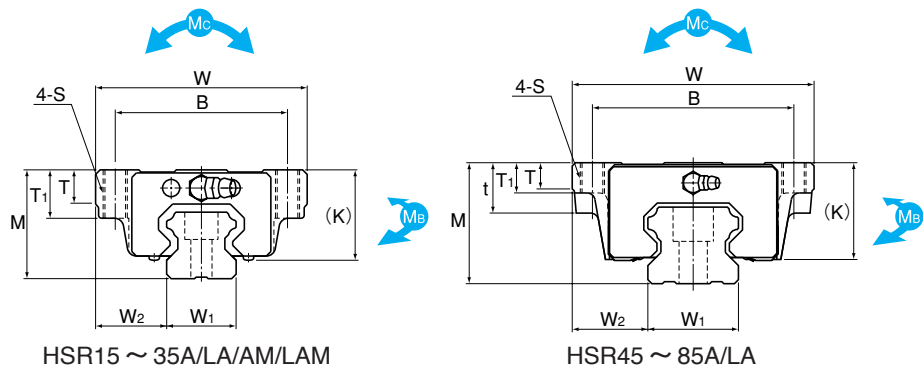
3. 軌道螺紋孔型也適用於 HSR-YR 型。
4. 螺紋孔的標準節距 (F) 請參照 P.A-272。

HSR-A型 HSR-AM型
HSR-LA型 HSR-LAM型

標準型

不鏽鋼型

4 個螺紋孔型式



單位：mm

公稱型號	外形尺寸			LM滑塊尺寸									
	高度 M	寬度 W	長度 L	B	C	S	L ₁	t	T	T ₁	K	N	E
HSR 15A HSR 15AM	24	47	56.6	38	30	M5	38.8	—	7	11	19.3	4.3	5.5
HSR 20A HSR 20AM	30	63	74	53	40	M6	50.8	—	10	9.5	26	5	12
HSR 20LA HSR 20LAM	30	63	90	53	40	M6	66.8	—	10	9.5	26	5	12
HSR 25A HSR 25AM	36	70	83.1	57	45	M8	59.5	—	11	16	30.5	6	12
HSR 25LA HSR 25LAM	36	70	102.2	57	45	M8	78.6	—	11	16	30.5	6	12
HSR 30A HSR 30AM	42	90	98	72	52	M10	70.4	—	9	18	35	7	12
HSR 30LA HSR 30LAM	42	90	120.6	72	52	M10	93	—	9	18	35	7	12
HSR 35A HSR 35AM	48	100	109.4	82	62	M10	80.4	—	12	21	40.5	8	12
HSR 35LA HSR 35LAM	48	100	134.8	82	62	M10	105.8	—	12	21	40.5	8	12
HSR 45A HSR 45LA	60	120	139 170.8	100	80	M12	98 129.8	25	13	15	50	10	16
HSR 55A HSR 55LA	70	140	163 201.1	116	95	M14	118 156.1	29	13.5	17	57	11	16
HSR 65A HSR 65LA	90	170	186 245.5	142	110	M16	147 206.5	37	21.5	23	76	19	16
HSR 85A HSR 85LA	110	215	245.6 303	185	140	M20	178.6 236	55	28	30	94	23	16

注) · 記號 M 表示 LM 滑塊，LM 軌道，球的材質是不鏽鋼，具有出色的耐腐蝕性和適應環境性。

潤滑脂用螺紋接頭	LM 軌道尺寸					基本額定負荷		質量	
	寬度 W ₁ ±0.05	W ₂	高度 M ₁	節距 F	d ₁ × d ₂ × h	C kN	C ₀ kN	LM 滑塊 kg	LM 軌道 kg/m
PB1021B	15	16	15	60	4.5 × 7.5 × 5.3	8.33	13.5	0.2	1.5
B-M6F	20	21.5	18	60	6 × 9.5 × 8.5	13.8	23.8	0.35	2.3
B-M6F	20	21.5	18	60	6 × 9.5 × 8.5	21.3	31.8	0.47	2.3
B-M6F	23	23.5	22	60	7 × 11 × 9	19.9	34.4	0.59	3.3
B-M6F	23	23.5	22	60	7 × 11 × 9	27.2	45.9	0.75	3.3
B-M6F	28	31	26	80	9 × 14 × 12	28	46.8	1.1	4.8
B-M6F	28	31	26	80	9 × 14 × 12	37.3	62.5	1.3	4.8
B-M6F	34	33	29	80	9 × 14 × 12	37.3	61.1	1.6	6.6
B-M6F	34	33	29	80	9 × 14 × 12	50.2	81.5	2	6.6
B-PT1/8	45	37.5	38	105	14 × 20 × 17	60 80.4	95.6 127	2.8 3.3	11
B-PT1/8	53	43.5	44	120	16 × 23 × 20	88.5 119	137 183	4.5 5.7	15.1
B-PT1/8	63	53.5	53	150	18 × 26 × 22	141 192	215 286	8.5 10.7	22.5
B-PT1/8	85	65	65	180	24 × 35 × 28	210 282	310 412	17 23	35.2

- 容許靜力矩 M_A，M_B，M_C，請參照 P.A-261。
- 公稱型號的組成請參照 P.A-264。
- LM 軌道的標準長度，請參照 P.A-272。

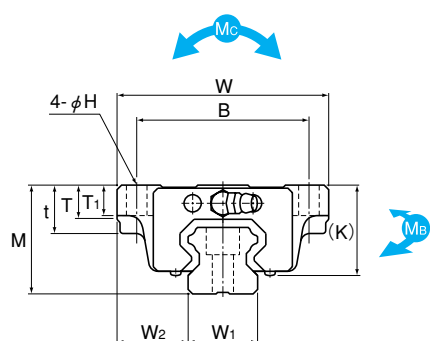
1kN ≒ 102kgf

A

HSR-B 型
HSR-LB 型
標準型

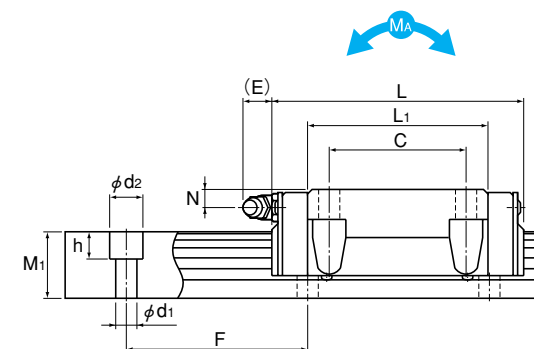
HSR-BM 型
HSR-LBM 型
不鏽鋼型

4 個貫穿孔型式



公稱型號	外形尺寸			LM 滑塊尺寸									
	高度 M	寬度 W	長度 L	B	C	H	L ₁	t	T	T ₁	K	N	E
HSR 15B HSR 15BM	24	47	56.6	38	30	4.5	38.8	11	7	7	19.3	4.3	5.5
HSR 20B HSR 20BM	30	63	74	53	40	6	50.8	10	9.5	10	26	5	12
HSR 20LB HSR 20LBM	30	63	90	53	40	6	66.8	10	9.5	10	26	5	12
HSR 25B HSR 25BM	36	70	83.1	57	45	7	59.5	16	11	10	30.5	6	12
HSR 25LB HSR 25LBM	36	70	102.2	57	45	7	78.6	16	11	10	30.5	6	12
HSR 30B HSR 30BM	42	90	98	72	52	9	70.4	18	9	10	35	7	12
HSR 30LB HSR 30LBM	42	90	120.6	72	52	9	93	18	9	10	35	7	12
HSR 35B HSR 35BM	48	100	109.4	82	62	9	80.4	21	12	13	40.5	8	12
HSR 35LB HSR 35LBM	48	100	134.8	82	62	9	105.8	21	12	13	40.5	8	12
HSR 45B HSR 45LB	60	120	139 170.8	100	80	11	98 129.8	25	13	15	50	10	16
HSR 55B HSR 55LB	70	140	163 201.1	116	95	14	118 156.1	29	13.5	17	57	11	16
HSR 65B HSR 65LB	90	170	186 245.5	142	110	16	147 206.5	37	21.5	23	76	19	16
HSR 85B HSR 85LB	110	215	245.6 303	185	140	18	178.6 236	55	28	30	94	23	16

注) • 記號 M 表示 LM 滑塊，LM 軌道，球的材質是不鏽鋼，具有出色的耐腐食性和適應環境性。



單位：mm

潤滑脂用 螺紋接頭	LM 軌道尺寸					基本額定負荷		質量	
	寬度 W ₁ ±0.05	W ₂	高度 M ₁	節距 F	d ₁ ×d ₂ ×h	C kN	C ₀ kN	LM 滑塊 kg	LM 軌道 kg/m
PB1021B	15	16	15	60	4.5×7.5×5.3	8.33	13.5	0.2	1.5
B-M6F	20	21.5	18	60	6×9.5×8.5	13.8	23.8	0.35	2.3
B-M6F	20	21.5	18	60	6×9.5×8.5	21.3	31.8	0.47	2.3
B-M6F	23	23.5	22	60	7×11×9	19.9	34.4	0.59	3.3
B-M6F	23	23.5	22	60	7×11×9	27.2	45.9	0.75	3.3
B-M6F	28	31	26	80	9×14×12	28	46.8	1.1	4.8
B-M6F	28	31	26	80	9×14×12	37.3	62.5	1.3	4.8
B-M6F	34	33	29	80	9×14×12	37.3	61.1	1.6	6.6
B-M6F	34	33	29	80	9×14×12	50.2	81.5	2	6.6
B-PT1/8	45	37.5	38	105	14×20×17	60 80.4	95.6 127	2.8 3.3	11
B-PT1/8	53	43.5	44	120	16×23×20	88.5 119	137 183	4.5 5.7	15.1
B-PT1/8	63	53.5	53	150	18×26×22	141 192	215 286	8.5 10.7	22.5
B-PT1/8	85	65	65	180	24×35×28	210 282	310 412	17 23	35.2

- 容許靜力矩 M_A，M_B，M_C，請參照 P.A-261。
- 公稱型號的組成請參照 P.A-264。
- LM 軌道的標準長度，請參照 P.A-272。

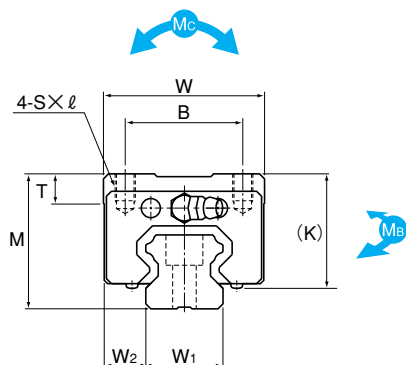
1kN ≒ 102kgf

A

HSR-R 型
HSR-LR 型
標準型

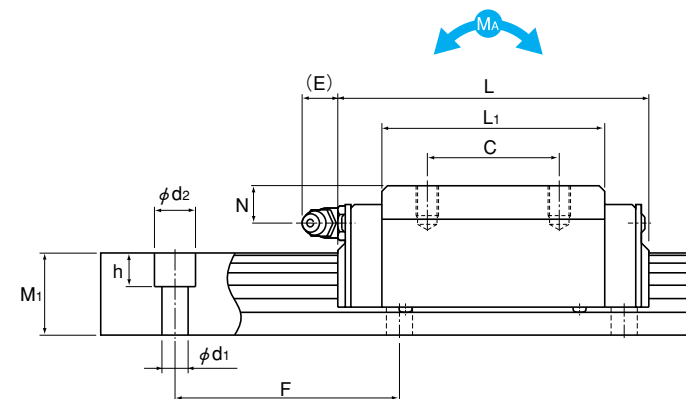
HSR-RM 型
HSR-LRM 型
不鏽鋼型

4 個螺紋孔型式



公稱型號	外形尺寸			LM 滑塊尺寸							
	高度 M	寬度 W	長度 L	B	C	S × l	L ₁	T	K	N	E
HSR 15R HSR 15RM	28	34	56.6	26	26	M4 × 5	38.8	6	23.3	8.3	5.5
HSR 20R HSR 20RM	30	44	74	32	36	M5 × 6	50.8	8	26	5	12
HSR 20LR HSR 2LRM	30	44	90	32	50	M5 × 6	66.8	8	26	5	12
HSR 25R HSR 25RM	40	48	83.1	35	35	M6 × 8	59.5	9	34.5	10	12
HSR 25LR HSR 25LRM	40	48	102.2	35	50	M6 × 8	78.6	9	34.5	10	12
HSR 30R HSR 30RM	45	60	98	40	40	M8 × 10	70.4	9	38	10	12
HSR 30LR HSR 30LRM	45	60	120.6	40	60	M8 × 10	93	9	38	10	12
HSR 35R HSR 35RM	55	70	109.4	50	50	M8 × 12	80.4	11.7	47.5	15	12
HSR 35LR HSR 35LRM	55	70	134.8	50	72	M8 × 12	105.8	11.7	47.5	15	12
HSR 45R HSR 45LR	70	86	139 170.8	60	60 80	M10 × 17	98 129.8	15	60	20	16
HSR 55R HSR 55LR	80	100	163 201.1	75	75 95	M12 × 18	118 156.1	20.5	67	21	16
HSR 65R HSR 65LR	90	126	186 245.5	76	70 120	M16 × 20	147 206.5	23	76	19	16
HSR 85R HSR 85LR	110	156	245.6 303	100	80 140	M18 × 25	178.6 236	29	94	23	16

注) · 記號 M 表示 LM 滑塊，LM 軌道，球的材質是不鏽鋼，具有出色的耐腐蝕性和適應環境性。



單位：mm

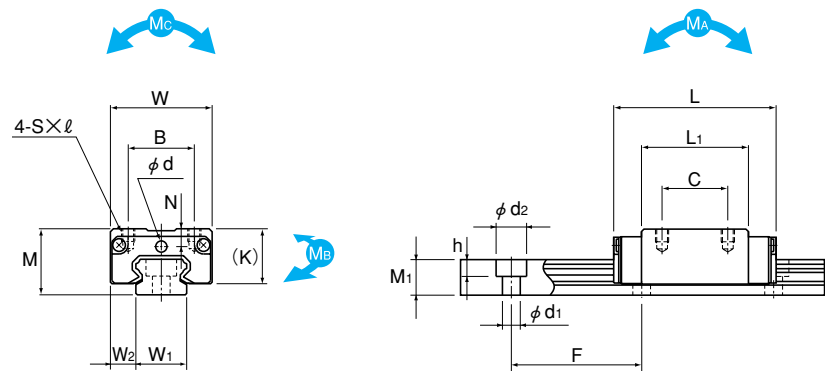
潤滑脂用 螺紋接頭	LM 軌道尺寸					基本額定負荷		質量	
	寬度 W ₁ ±0.05	W ₂	高度 M ₁	節距 F	d ₁ × d ₂ × h	C kN	C ₀ kN	LM 滑塊 kg	LM 軌道 kg/m
PB1021B	15	9.5	15	60	4.5 × 7.5 × 5.3	8.33	13.5	0.18	1.5
B-M6F	20	12	18	60	6 × 9.5 × 8.5	13.8	23.8	0.25	2.3
B-M6F	20	12	18	60	6 × 9.5 × 8.5	21.3	31.8	0.35	2.3
B-M6F	23	12.5	22	60	7 × 11 × 9	19.9	34.4	0.54	3.3
B-M6F	23	12.5	22	60	7 × 11 × 9	27.2	45.9	0.67	3.3
B-M6F	28	16	26	80	9 × 14 × 12	28	46.8	0.9	4.8
B-M6F	28	16	26	80	9 × 14 × 12	37.3	62.5	1.1	4.8
B-M6F	34	18	29	80	9 × 14 × 12	37.3	61.1	1.5	6.6
B-M6F	34	18	29	80	9 × 14 × 12	50.2	81.5	2	6.6
B-PT1/8	45	20.5	38	105	14 × 20 × 17	60 80.4	95.6 127	2.6 3.1	11
B-PT1/8	53	23.5	44	120	16 × 23 × 20	88.5 119	137 183	4.3 5.4	15.1
B-PT1/8	63	31.5	53	150	18 × 26 × 22	141 192	215 286	7.3 9.3	22.5
B-PT1/8	85	35.5	65	180	24 × 35 × 28	210 282	310 412	13 16	35.2

- 容許靜力矩 M_A，M_B，M_C，請參照 P.A-261。
- 公稱型號的組成請參照 P.A-264。
- LM 軌道的標準長度，請參照 P.A-272。

1kN ≙ 102kgf

超小型LM導軌 HSR-RM型

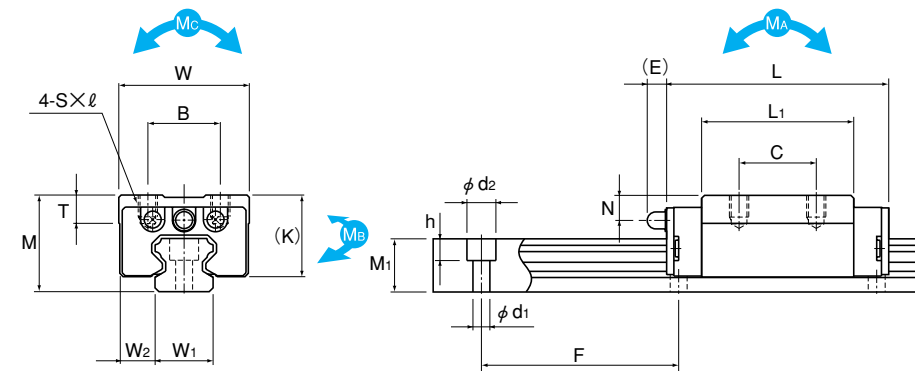
不鏽鋼型



HSR8,10RM

公稱型號	外形尺寸			LM滑塊尺寸								
	高度 M	寬度 W	長度 L	B	C	S × l	L ₁	T	K	N	E	油孔 d
HSR 8RM	11	16	24	10	10	M2 × 2.5	15	—	8.9	2.6	—	2.2
HSR 10RM	13	20	31	13	12	M2.6 × 2.5	20.1	—	10.8	3.5	—	2.5
HSR 12RM	20	27	45	15	15	M4 × 4.5	30.5	6	16.9	5.2	4.0	—

注) • 記號 M 表示 LM 滑塊，LM 軌道，球的材質是不鏽鋼，具有出色的耐腐食性和適應環境性。
• 容許靜力矩 M_A，M_B，M_C，請參照 P.A-261。



HSR12RM

單位：mm

潤滑脂用 螺紋接頭	LM軌道尺寸					基本額定負荷		質量	
	寬度 W ₁ ±0.05	W ₂	高度 M ₁	節距 F	d ₁ × d ₂ × h	C kN	C ₀ kN	LM滑塊 kg	LM軌道 kg/m
—	8	4	6	20	2.4 × 4.2 × 2.3	1.08	2.16	0.012	0.3
—	10	5	7	25	3.5 × 6 × 3.3	1.96	3.82	0.025	0.45
PB-107	12	7.5	11	40	3.5 × 6 × 4.5	4.7	8.53	0.08	0.83

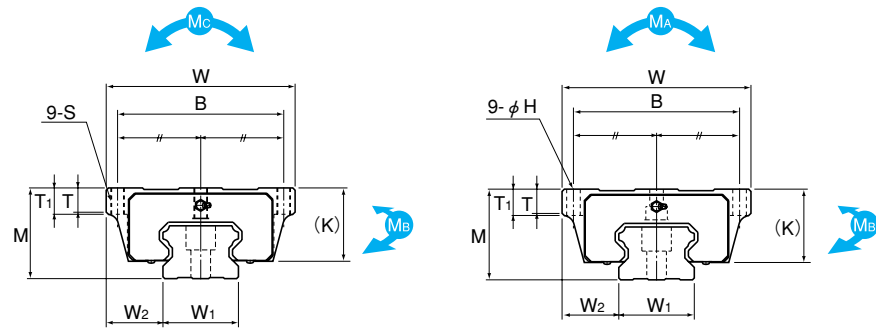
• 公稱型號的組成請參照 P.A-264。
• LM 軌道的標準長度，請參照 P.A-272。

A

1kN ≒ 102kgf

HSR-HA/HSR-HB/HSR-HR 型

大尺寸型 9根 / 6根螺栓型式

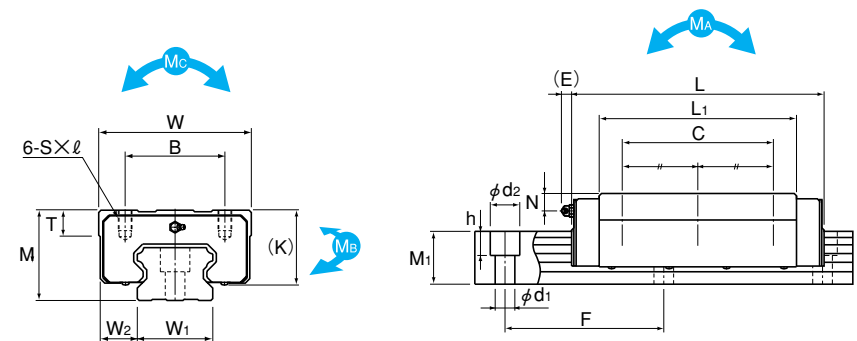


HSR100 ~ 150HA

HSR100 ~ 150HB

公稱型號	外形尺寸			LM滑塊尺寸									
	高度 M	寬度 W	長度 L	B	C	H	S × l	L ₁	T	T ₁	K	N	E
HSR 100HA	120	250	334	220	200	—	M18	261	32	34.8	100	23	16
HSR 100HB		250		20		—	35						
HSR 100HR		200		—		M18 × 27	33		—				
HSR 120HA	130	290	365	250	210	—	M20	287	34	38	110	26.5	16
HSR 120HB		290		22		—	38						
HSR 120HR		220		—		M20 × 30	33.7		—				
HSR 150HA	145	350	396	300	230	—	M24	314	36	40	123	29	16
HSR 150HB		350		26		—	40						
HSR 150HR		266		—		M24 × 35	33		—				

注) • 容許靜力矩 M_A , M_B , M_C , 請參照 P.A-261 。
• 公稱型號的組成請參照 P.A-264 。



HSR100 ~ 150HR

單位 : mm

潤滑脂用 螺紋接頭	LM軌道尺寸					基本額定負荷		質量	
	寬度 W ₁ ±0.05	W ₂	高度 M ₁	節距 F	d ₁ × d ₂ × h	C kN	C ₀ kN	LM滑塊 kg	LM軌道 kg/m
B-PT1/4	100	75	70	210	26 × 39 × 32	351	506	32	49
		50							
B-PT1/4	114	88	75	230	33 × 48 × 43	429	612	43	61
		53							
B-PT1/4	144	103	85	250	39 × 58 × 46	518	728	62	87
		61							

• LM軌道的標準長度，請參照 P.A-272 。

1kN ≒ 102kgf

A