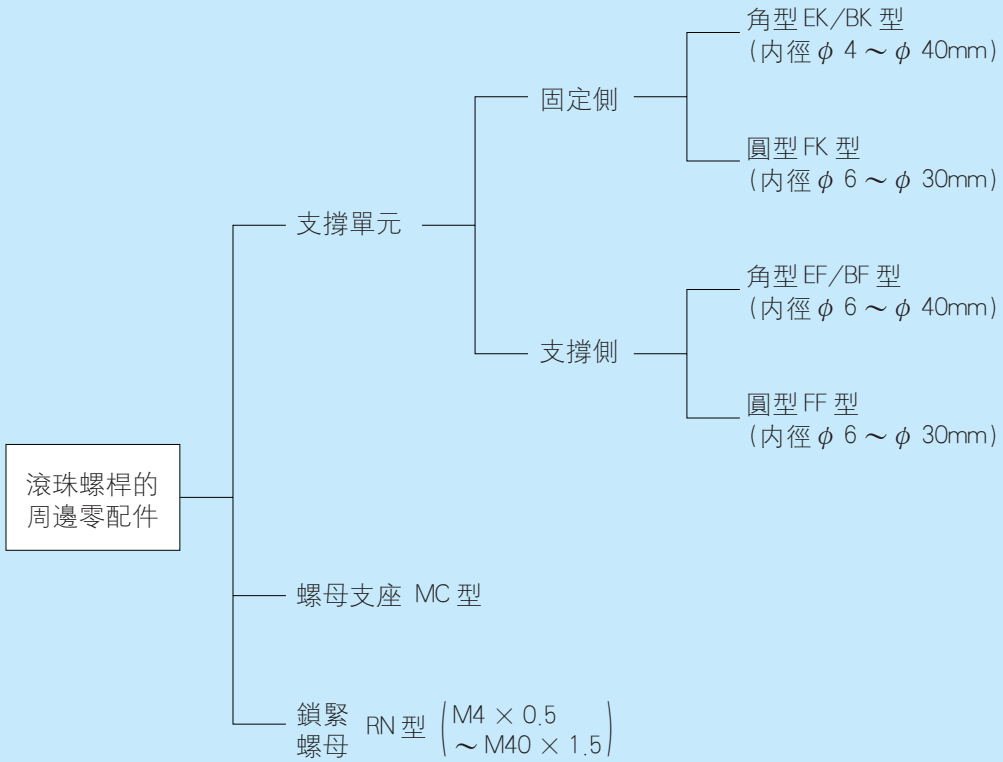
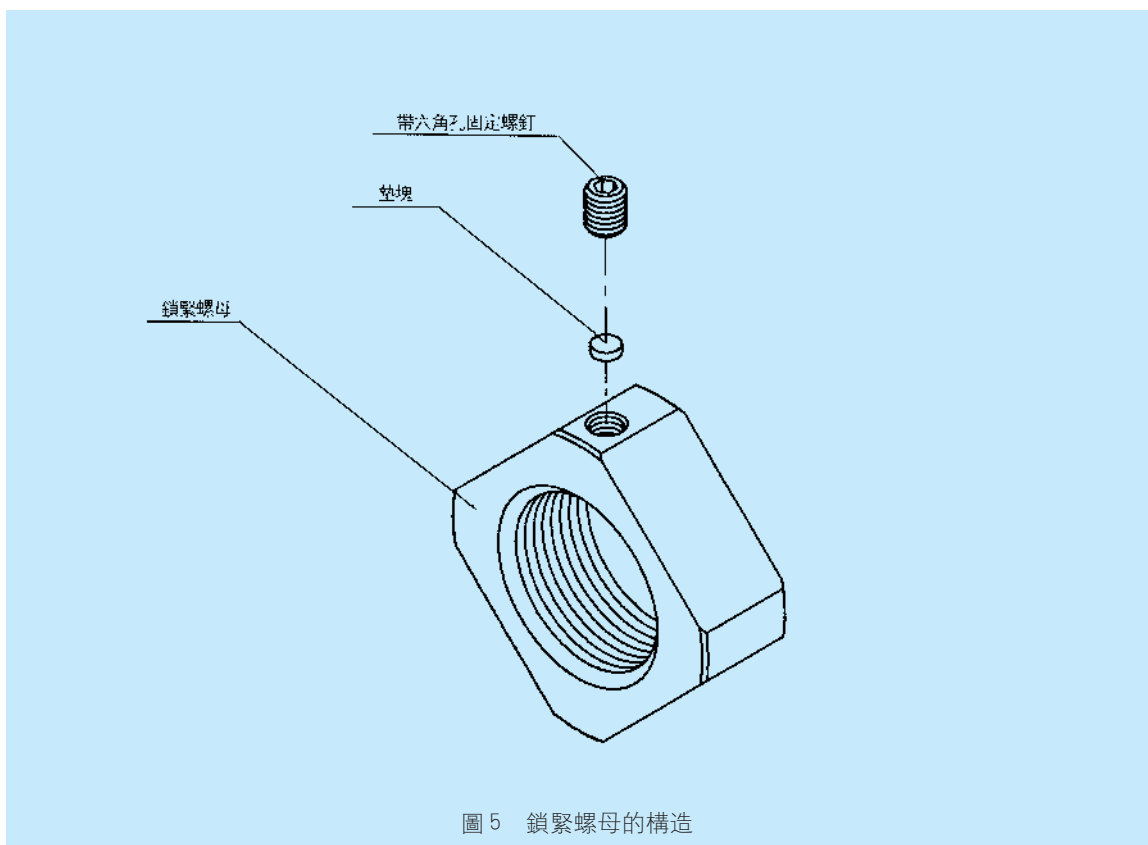


滾珠螺桿的周邊零配件

滾珠螺桿的周邊零配件的分類



鎖緊螺母



構造與特長

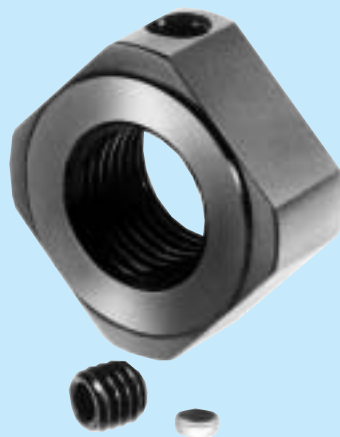
滾珠螺桿用的鎖緊螺母，可以簡單的對螺桿軸與軸承進行固定，並且精度良好。

利用帶六角孔固定螺釘與墊塊所組成的防鬆機構，能得到完全沒有鬆弛的固定。

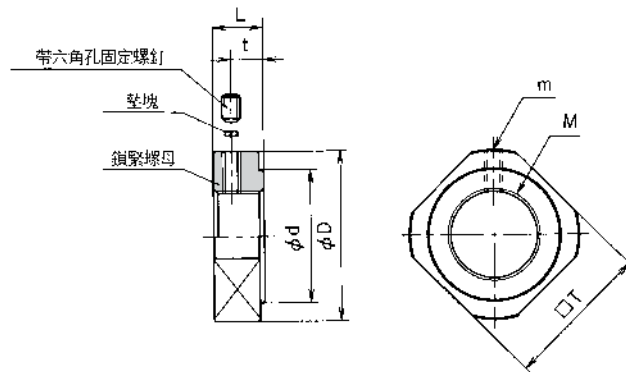
另外，還準備了種類豐富的M4～M40系列。

種類

RN型螺母支座



螺母支座



公稱型號	M	m	D	d	L	t	T
RN 4	M4×0.5	M2.6	11.5	8	5	2.7	10
RN 5	M5×0.5	M2.6	13.5	9	5	2.7	11
RN 6	M6×0.75	M3×0.5	14.5	10	5	2.7	12
RN 8	M8×1	M3×0.5	17	13	6.5	4	14
RN 10	M10×1	M3×0.5	20	15	8	5.5	16
RN 12	M12×1	M3×0.5	22	17	8	5.5	19
RN 15	M15×1	M3×0.5	25	21	8	4.5	22
RN 17	M17×1	M4×0.7	30	25	13	9	24
RN 20	M20×1	M4×0.7	35	26	11	7	30
RN 25	M25×1.5	M5×0.8	43	33	15	10	35
RN 30	M30×1.5	M6	48	39	20	14	40
RN 35	M35×1.5	M8	60	46	21	14	50
RN 40	M40×1.5	M8	63	51	25	18	50