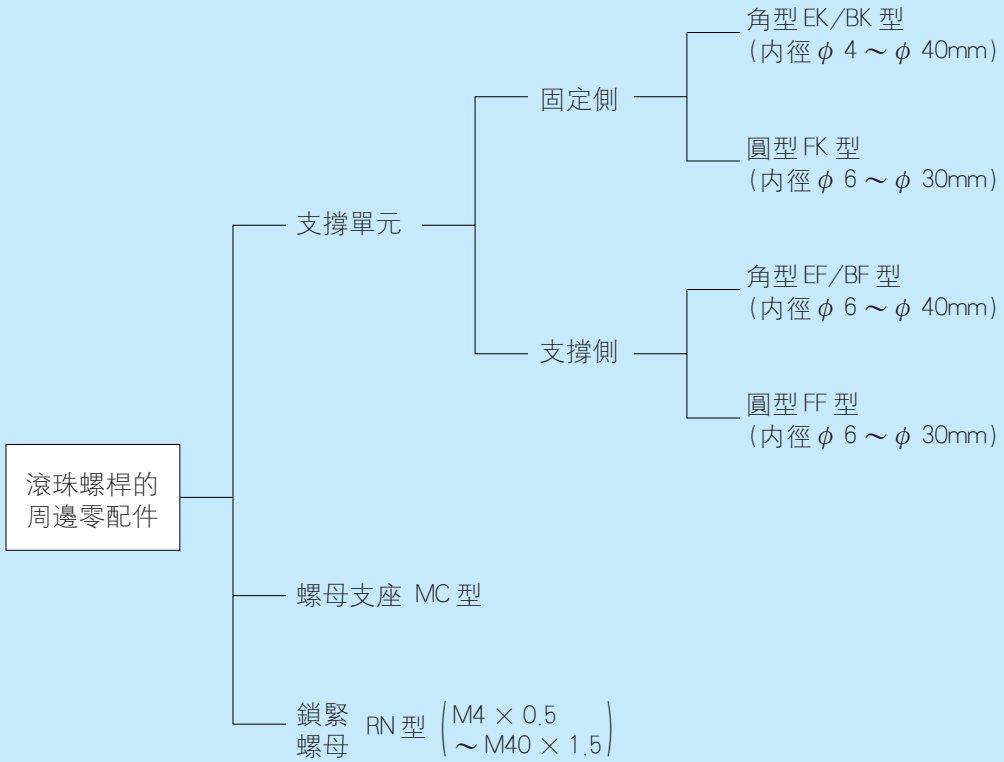


# 滾珠螺桿的周邊零配件

## 滾珠螺桿的周邊零配件的分類



# 支撐單元

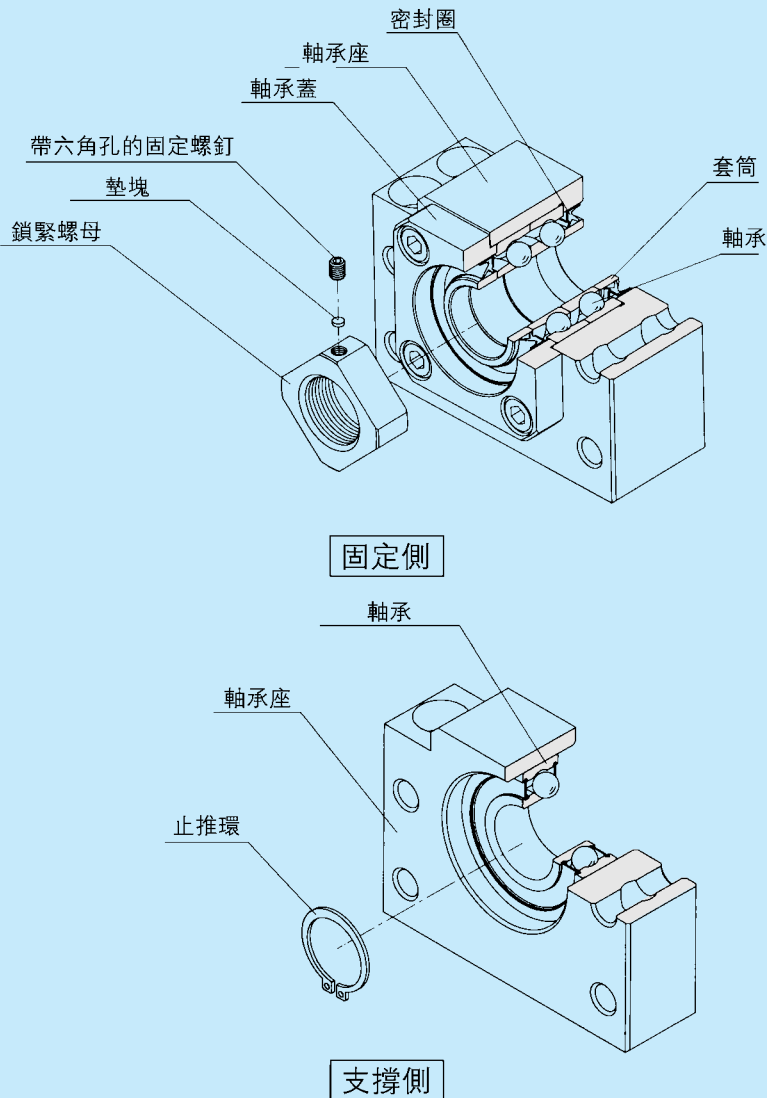


圖1 支撐單元的構造

## 構造與特長

對標準滾珠螺桿庫存品的軸端·成品·預備了標準化的支撐單元EK、FK、EF、FF型，對一般滾珠螺桿預備了標準的支撐單元BK、BF型。

固定側的支撐單元裝有經預壓調整的JIS5級的角接觸球軸承。特別是在EK/FK4、5、6、8的超小型式中，裝有為超小型滾珠螺桿所開發的接觸角 $45^\circ$ 的超小型角接觸球軸承，能獲得高剛性·高精度的穩定的迴轉性能。

支撐側的支撐單元使用深溝球軸承。

支撐單元EK、FK、BK型的內部軸承中裝入了適量的鋰皂基潤滑脂，用特殊密封墊圈進行密封，能直接安裝，長期使用。

## 最佳軸承的採用

考慮到與滾珠螺桿在剛性上的均衡，使用高剛性低扭矩的角接觸球軸承（接觸角 30°、DF 組合）。同時，超小型支撐單元 EK/FK4、5、6、8 裝有為超小型滾珠螺桿所開發的超小型角接觸球軸承。這種軸承接觸角是 45°，球徑小、球數多，是具有高剛性、高精度的超小型角接觸球軸承，能獲得穩定的迴轉性能。

## 支撐單元的形狀

支撐單元有角型和圓型系列，可根據用途選擇。

## 小型且安裝簡便

支撐單元是考慮了安裝周圍空間的、小體積的設計。同時，裝入了經過調整預壓的軸承，交貨後就可直接進行裝配，既降低了裝配工時，又可提高裝配精度。

### 種類

| 固定側  |  |   |
|--|--|---|
| 角型 EK 型  | 角型 BK 型  | 圓型 FK 型   |
|  |  |  |

| 支撐側   |   |  |
|---|---|--|
| 角型 EF 型   | 角型 BF 型   | 圓型 FF 型  |
|  |  |  |

## 支撐單元的種類和適用螺桿軸外徑

| 固定側支撐單元內徑(mm) | 固定側支撐單元適用型號             | 支撐側支撐單元內徑(mm) | 支撐側支撐單元適用型號             | 適用螺桿軸外徑(mm)    |
|---------------|-------------------------|---------------|-------------------------|----------------|
| 4             | EK 4<br>FK 4            | —             | —                       | φ 4            |
| 5             | EK 5<br>FK 5            | —             | —                       | φ 6            |
| 6             | EK 6<br>FK 6            | 6             | EF 6<br>FF 6            | φ 8            |
| 8             | EK 8<br>FK 8            | 6             | EF 8<br>FF 6            | φ 10           |
| 10            | EK 10<br>FK 10<br>BK 10 | 8             | EF 10<br>FF 10<br>BF 10 | φ 10、φ 12、φ 14 |
| 12            | EK 12<br>FK 12<br>BK 12 | 10            | EF 12<br>FF 12<br>BF 12 | φ 14、φ 15、φ 16 |
| 15            | EK 15<br>FK 15<br>BK 15 | 15            | EF 15<br>FF 15<br>BF 15 | φ 20           |
| 17            | BK 17                   | 17            | BF 17                   | φ 20、φ 25      |
| 20            | EK 20<br>FK 20<br>BK 20 | 20            | EF 20<br>FF 20<br>BF 20 | φ 25、φ 28、φ 32 |
| 25            | FK 25<br>BK 25          | 25            | FF 25<br>BF 25          | φ 36           |
| 30            | FK 30<br>BK 30          | 30            | FF 30<br>BF 30          | φ 40、φ 45      |
| 35            | BK 35                   | 35            | BF 35                   | φ 45           |
| 40            | BK 40                   | 40            | BF 40                   | φ 50           |

注) 支撐單元適用於 P.D-288 ~ 的推薦軸端形狀 H、J、K 型。

## 軸承型號和特性值

| 固定側 角接觸球軸承              |                |                       |                    |                    | 支撐側 深溝球軸承               |        |                      |                       |
|-------------------------|----------------|-----------------------|--------------------|--------------------|-------------------------|--------|----------------------|-----------------------|
| 支撐單元<br>公稱型號            | 軸承型號           | 軸方向                   |                    |                    | 支撐單元<br>公稱型號            | 軸承型號   | 徑向方向                 |                       |
|                         |                | 基本額<br>定動負荷<br>Ca(kN) | 注)<br>容許負荷<br>(kN) | 剛性<br>(N/ $\mu$ m) |                         |        | 基本額<br>定動負荷<br>C(kN) | 基本額<br>定靜負荷<br>Co(kN) |
| EK 4<br>FK 4            | AC4-12P5       | 0.93                  | 1.1                | 27                 | —                       | —      | —                    | —                     |
| EK 5<br>FK 5            | AC5-14P5       | 1.0                   | 1.24               | 29                 | —                       | —      | —                    | —                     |
| EK 6<br>FK 6            | AC6-16P5       | 1.38                  | 1.76               | 35                 | EF 6<br>FF 6            | 606ZZ  | 2.19                 | 0.87                  |
| EK 8<br>FK 8            | 79MADF<br>GMP5 | 3.6                   | 2.15               | 49                 | EF 8                    | 606ZZ  | 2.19                 | 0.87                  |
| EK 10<br>FK 10<br>BK 10 | 7000DF<br>GMP5 | 6.08                  | 0.45               | 65                 | EF 10<br>FF 10<br>BF 10 | 608ZZ  | 3.35                 | 1.4                   |
| EK 12<br>FK 12<br>BK 12 | 7001DF<br>GMP5 | 6.66                  | 0.55               | 88                 | EF 12<br>FF 12<br>BF 12 | 6000ZZ | 4.55                 | 1.96                  |
| EK 15<br>FK 15<br>BK 15 | 7002DF<br>GMP5 | 7.6                   | 0.63               | 100                | EF 15<br>FF 15<br>BF 15 | 6002ZZ | 5.6                  | 2.84                  |
| BK 17                   | 7203DF<br>GMP5 | 13.7                  | 1.39               | 125                | BF 17                   | 6203ZZ | 9.6                  | 4.6                   |
| EK 20<br>FK 20          | 7204DF<br>GMP5 | 17.9                  | 1.89               | 170                | EF 20<br>FF 20          | 6204ZZ | 12.8                 | 6.65                  |
| BK 20                   | 7004DF<br>GMP5 | 12.7                  | 1.16               | 140                | BF 20                   | 6004ZZ | 9.4                  | 5.05                  |
| FK 25<br>BK 25          | 7205DF<br>GMP5 | 20.2                  | 1.74               | 190                | FF 25<br>BF 25          | 6205ZZ | 14.0                 | 7.85                  |
| FK 30<br>BK 30          | 7206DF<br>GMP5 | 28.0                  | 3.75               | 195                | FF 30<br>BF 30          | 6206ZZ | 19.5                 | 11.3                  |
| BK 35                   | 7207DF<br>GMP5 | 37.2                  | 5.83               | 255                | BF 35                   | 6207ZZ | 25.7                 | 15.3                  |
| BK 40                   | 7208DF<br>GMP5 | 44.1                  | 8.17               | 270                | BF 40                   | 6208ZZ | 29.1                 | 17.8                  |

注) 容許負荷是指容許靜負荷。

## 安裝例

### 角型支撐單元

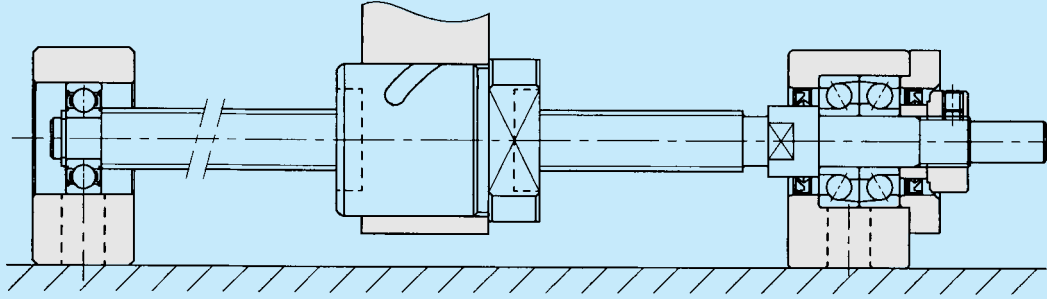


圖 2 角型支撐單元的安裝例

### 圓型支撐單元

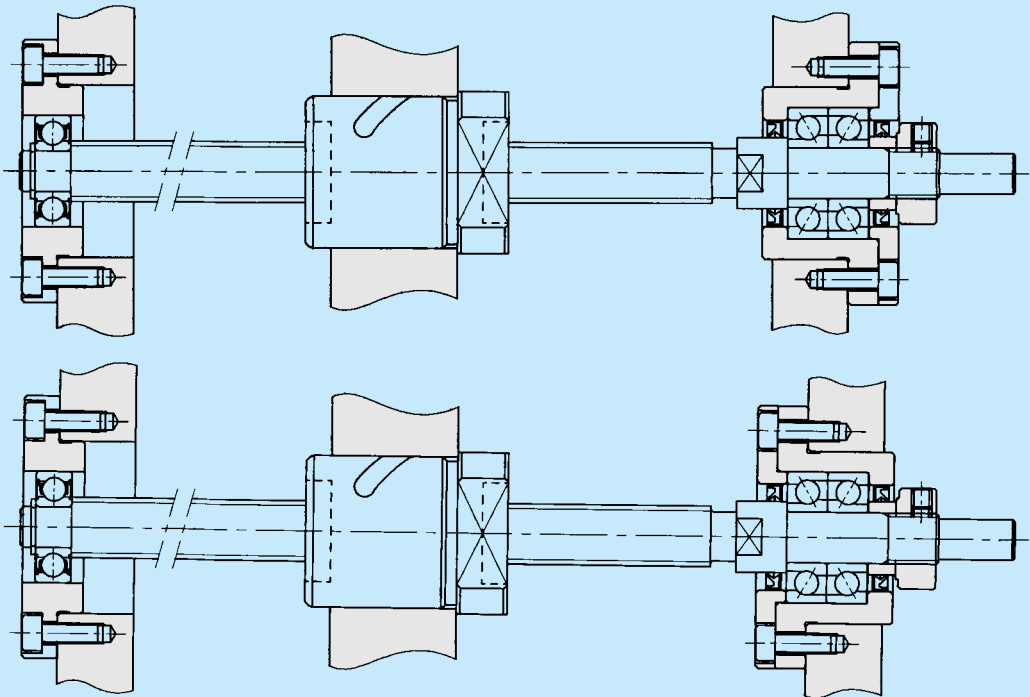
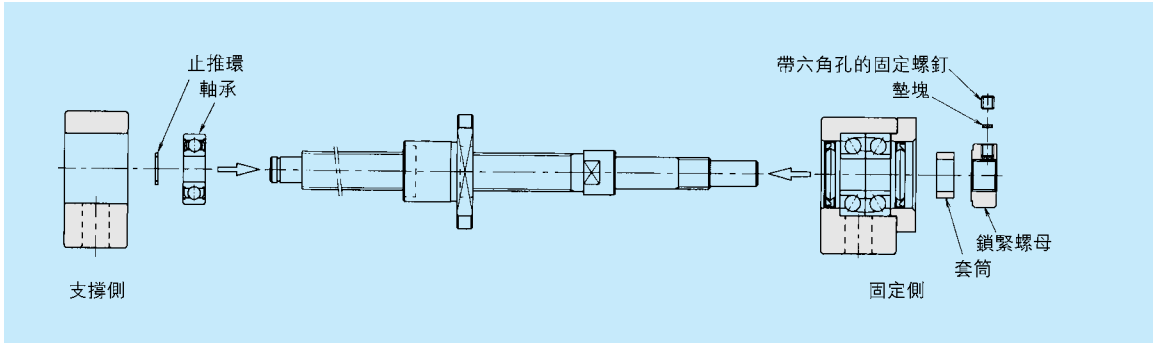


圖 3 圓型支撐單元的安裝例

## 安裝次序

- 1) 將固定側支撐單元安裝到滾珠螺桿上。  
 注) • 請不要將支撐單元卸開。  
 • 將螺桿軸插入支撐單元時，注意請不要將油密封的凸緣弄翻。
- 2) 將固定側支撐單元插入後，擰緊鎖緊螺母，用墊塊和帶六角孔的固定螺釘將其固定。

- 注) • 用帶六角孔的固定螺釘壓緊墊塊時，為防止鬆弛請將帶六角孔的固定螺釘塗上粘接劑後，再擰緊。另外，在嚴酷的條件下使用時，必須考慮其它零部件的鬆弛問題。必要時，請與 THK 聯繫。
- 3) 把支撐側軸承用止推環固定到螺桿軸上，並裝入支撐側軸承座。

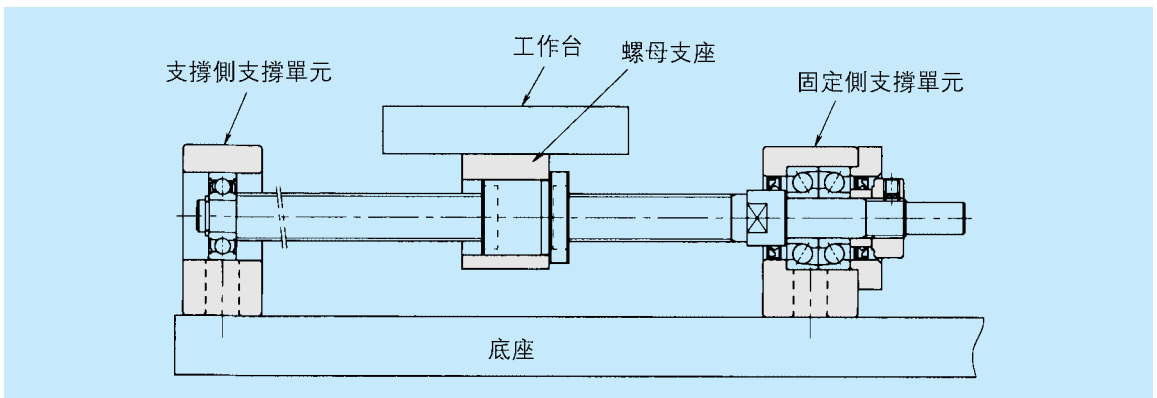


## 2. 往工作台及底座上的安裝

- 1) 將螺母插入工作台，或者使用螺母支座把滾珠螺桿螺母安裝在工作台時，將螺母插入支座並暫時擰緊。
- 2) 將固定側支撐單元暫時擰緊在底座上。  
 這時，請將工作台靠近固定側支撐單元並找出中心，調整工作台使其能平滑移動。

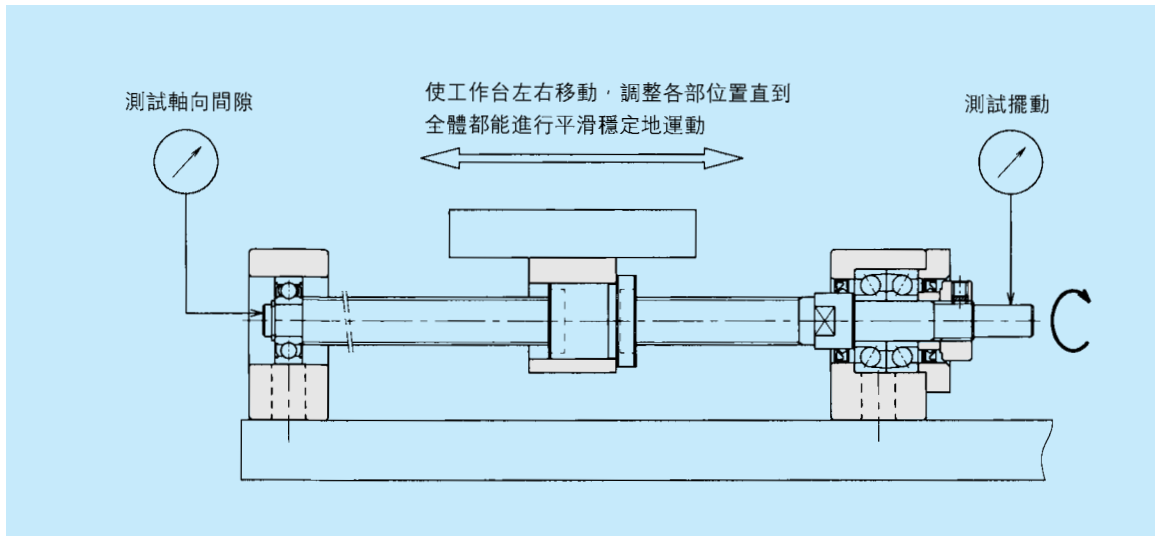
- 與工作台，及支座內徑之間保持一定間隙。
- ②以工作台為基準時，用薄墊片調整角型支撐單元的中心高度，對圓型支撐單元，請將其外徑與安裝部內徑之間留有一定間隙。
  - 3) 將工作台靠近支撐側支撐單元，並找出中心，使工作台往返數次，一直調整到整體都能平滑運動，並暫時將支撐單元擰緊在底座上。

①以固定側支撐單元為基準時，請調整螺母外徑



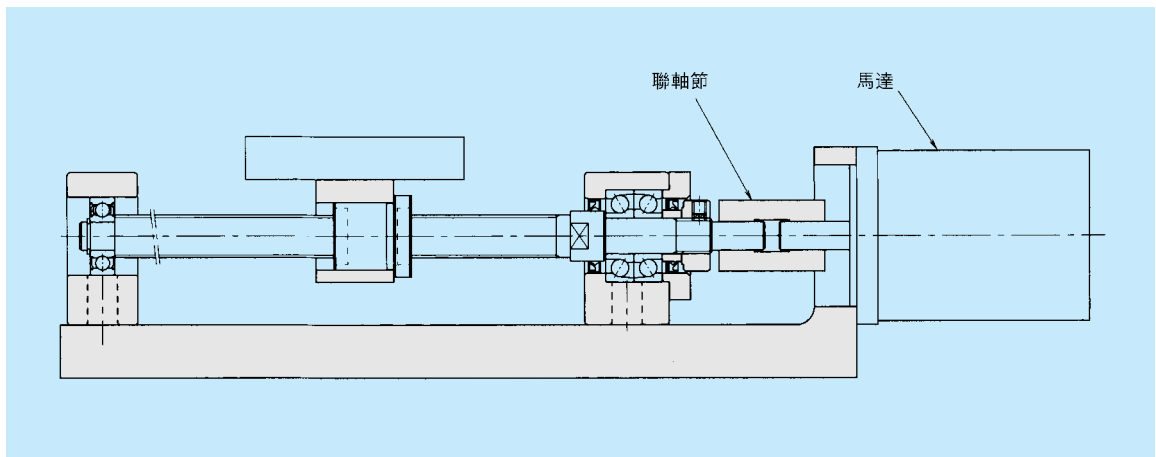
### 3. 確認精度及最後擰緊

用千分表一邊測試滾珠螺桿軸端的擺動及軸向間隙，一邊按螺母、螺母支座、固定側支撐單元、支撐側支撐單元的順序將其最後擰緊。



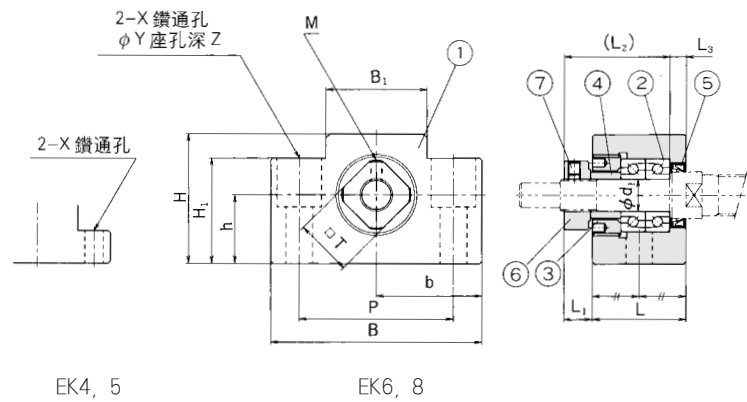
### 4. 與馬達的聯結

- 1) 將馬達支座安裝到底座上。
- 2) 用聯軸節將馬達與滾珠螺桿聯結起來。  
注) 請注意安裝精度
- 3) 請注意進行充分的試車運行。





# EK型 固定側角型支撐單元



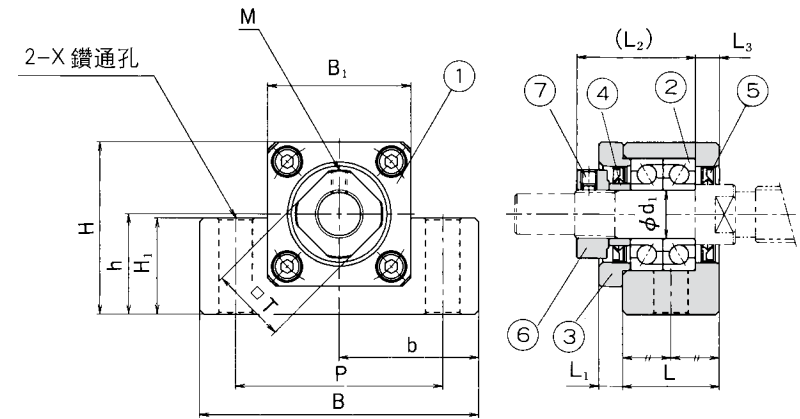
EK4, 5

EK6, 8

| 公稱型號  | 軸直徑<br>d <sub>1</sub> | L    | L <sub>1</sub> | L <sub>2</sub> | L <sub>3</sub> | B  | H  | b <sup>±0.02</sup> |
|-------|-----------------------|------|----------------|----------------|----------------|----|----|--------------------|
| EK 4  | 4                     | 15   | 5.5            | 17.5           | 3              | 34 | 19 | 17                 |
| EK 5  | 5                     | 16.5 | 5.5            | 18.5           | 3.5            | 36 | 21 | 18                 |
| EK 6  | 6                     | 20   | 5.5            | 22             | 3.5            | 42 | 25 | 21                 |
| EK 8  | 8                     | 23   | 7              | 26             | 4              | 52 | 32 | 26                 |
| EK 10 | 10                    | 24   | 6              | 29.5           | 6              | 70 | 43 | 35                 |
| EK 12 | 12                    | 24   | 6              | 29.5           | 6              | 70 | 43 | 35                 |
| EK 15 | 15                    | 25   | 6              | 36             | 5              | 80 | 49 | 40                 |
| EK 20 | 20                    | 42   | 10             | 50             | 10             | 95 | 58 | 47.5               |

EK4 ~ 8

| 零部件號 | 零部件名稱         | 數量 |
|------|---------------|----|
| 1    | 軸承座           | 1  |
| 2    | 軸承            | 一套 |
| 3    | 軸承螺母          | 1  |
| 4    | 套筒            | 2  |
| 5    | 密封圈           | 1  |
| 6    | 鎖緊螺母          | 1  |
| 7    | 帶六角孔固定螺釘(附墊塊) | 1  |



EK10 ~ 20

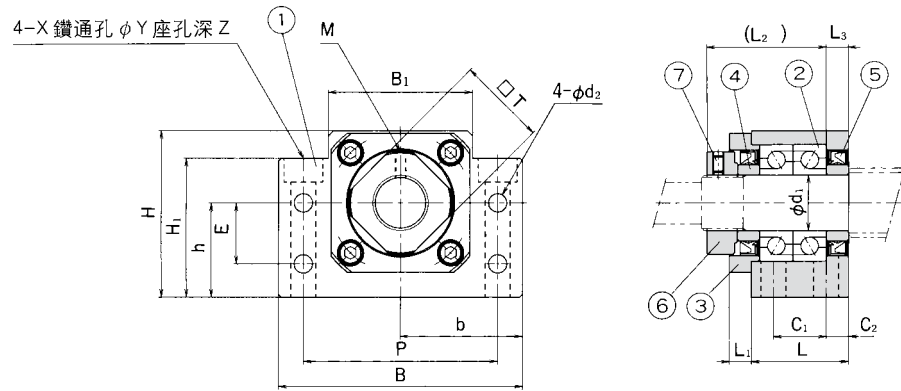
單位: mm

| h <sup>±0.02</sup> | B <sub>1</sub> | H <sub>1</sub> | P  | X   | Y   | Z  | M      | T  | 使用軸承        |
|--------------------|----------------|----------------|----|-----|-----|----|--------|----|-------------|
| 10                 | 18             | 7              | 26 | 4.5 | —   | —  | M2.6   | 10 | AC4-12P5    |
| 11                 | 20             | 8              | 28 | 4.5 | —   | —  | M2.6   | 11 | AC5-14P5    |
| 13                 | 18             | 20             | 30 | 5.5 | 9.5 | 11 | M3×0.5 | 12 | AC6-16P5    |
| 17                 | 25             | 26             | 38 | 6.6 | 11  | 12 | M3×0.5 | 14 | 79M8ADFGMP5 |
| 25                 | 36             | 24             | 52 | 9   | —   | —  | M3×0.5 | 16 | 7000DFGMP5  |
| 25                 | 36             | 24             | 52 | 9   | —   | —  | M3×0.5 | 19 | 7001DFGMP5  |
| 30                 | 41             | 25             | 60 | 11  | —   | —  | M3×0.5 | 22 | 7002DFGMP5  |
| 30                 | 56             | 25             | 75 | 11  | —   | —  | M4×0.7 | 30 | 7204DFGMP5  |

EK10 ~ 20

| 零部件號 | 零部件名稱         | 數量 |
|------|---------------|----|
| 1    | 軸承座           | 1  |
| 2    | 軸承            | 1套 |
| 3    | 軸承蓋           | 1  |
| 4    | 套筒            | 2  |
| 5    | 密封圈           | 2  |
| 6    | 鎖緊螺母          | 1  |
| 7    | 帶六角孔固定螺釘(附墊塊) | 1  |

# BK型 固定側角型支撐單元



| 公稱型號  | 軸直徑            |                | L  | L <sub>1</sub> | L <sub>2</sub> | L <sub>3</sub> | B   | H   | b <sup>±0.02</sup> | h <sup>±0.02</sup> | B <sub>1</sub> | H <sub>1</sub> |
|-------|----------------|----------------|----|----------------|----------------|----------------|-----|-----|--------------------|--------------------|----------------|----------------|
|       | d <sub>1</sub> | d <sub>2</sub> |    |                |                |                |     |     |                    |                    |                |                |
| BK 10 | 10             | 5.5            | 25 | 5              | 29             | 5              | 60  | 39  | 30                 | 22                 | 34             | 32.5           |
| BK 12 | 12             | 6              | 25 | 5              | 29             | 5              | 60  | 43  | 30                 | 25                 | 35             | 32.5           |
| BK 15 | 15             | 6.5            | 27 | 6              | 32             | 6              | 70  | 48  | 35                 | 28                 | 40             | 38             |
| BK 17 | 17             | 7              | 35 | 9              | 44             | 7              | 86  | 64  | 43                 | 39                 | 50             | 55             |
| BK 20 | 20             | 8              | 35 | 8              | 43             | 8              | 88  | 60  | 44                 | 34                 | 52             | 50             |
| BK 25 | 25             | 9              | 42 | 12             | 54             | 9              | 106 | 80  | 53                 | 48                 | 64             | 70             |
| BK 30 | 30             | 10             | 45 | 14             | 61             | 9              | 128 | 89  | 64                 | 51                 | 76             | 78             |
| BK 35 | 35             | 11             | 50 | 14             | 67             | 12             | 140 | 96  | 70                 | 52                 | 88             | 79             |
| BK 40 | 40             | 12             | 61 | 18             | 76             | 15             | 160 | 110 | 80                 | 60                 | 100            | 90             |

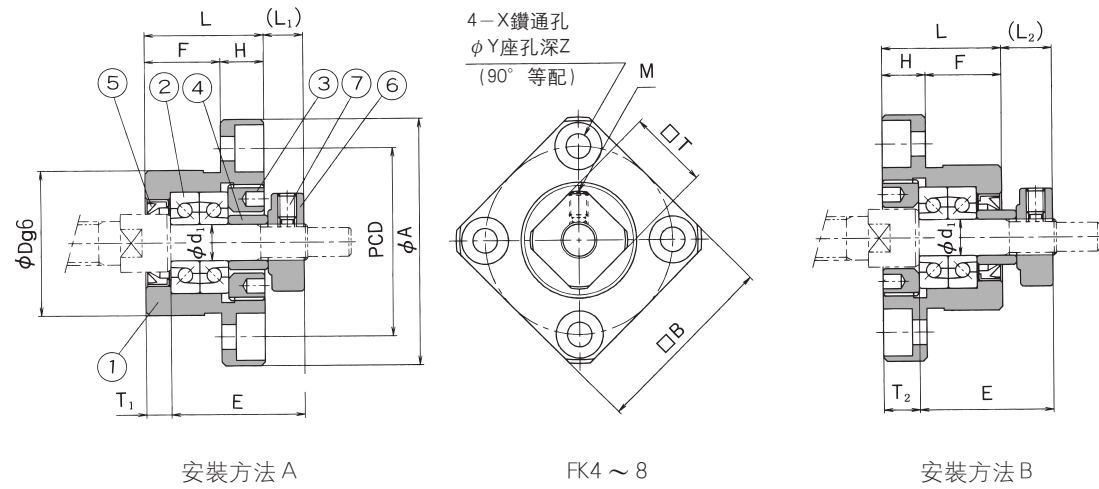
單位：mm

使用軸承

| E  | P   | C <sub>1</sub> | C <sub>2</sub> | d <sub>2</sub> | X   | Y    | Z    | M      | T  | 使用軸承       |
|----|-----|----------------|----------------|----------------|-----|------|------|--------|----|------------|
| 15 | 46  | 13             | 6              | 5.5            | 6.6 | 10.8 | 5    | M3×0.5 | 16 | 7000DFGMP5 |
| 18 | 46  | 13             | 6              | 5.5            | 6.6 | 10.8 | 1.5  | M3×0.5 | 19 | 7001DFGMP5 |
| 18 | 54  | 15             | 6              | 5.5            | 6.6 | 11   | 6.5  | M3×0.5 | 22 | 7002DFGMP5 |
| 28 | 68  | 19             | 8              | 6.6            | 9   | 14   | 8.5  | M4×0.7 | 24 | 7203DFGMP5 |
| 22 | 70  | 19             | 8              | 6.6            | 9   | 14   | 8.5  | M4×0.7 | 30 | 7004DFGMP5 |
| 33 | 85  | 22             | 10             | 9              | 11  | 17.5 | 11   | M5×0.8 | 35 | 7205DFGMP5 |
| 33 | 102 | 23             | 11             | 11             | 14  | 20   | 13   | M6     | 40 | 7206DFGMP5 |
| 35 | 114 | 26             | 12             | 11             | 14  | 20   | 13   | M8     | 50 | 7207DFGMP5 |
| 37 | 130 | 33             | 14             | 14             | 18  | 26   | 17.5 | M8     | 50 | 7208DFGMP5 |

| 零部件號 | 零部件名稱         | 數量 |
|------|---------------|----|
| 1    | 軸承座           | 1  |
| 2    | 軸承            | 1套 |
| 3    | 軸承蓋           | 1  |
| 4    | 套筒            | 2  |
| 5    | 密封圈           | 2  |
| 6    | 鎖緊螺母          | 1  |
| 7    | 帶六角孔固定螺釘(附墊塊) | 1  |

# FK型 固定側圓型支撐單元



| 零部件號 | 零部件名稱         | 數量 |
|------|---------------|----|
| 1    | 軸承座           | 1  |
| 2    | 軸承            | 1套 |
| 3    | 軸承螺母          | 1  |
| 4    | 套筒            | 2  |
| 5    | 密封圈           | 1  |
| 6    | 鎖緊螺母          | 1  |
| 7    | 帶六角孔固定螺釘(附墊塊) | 1  |

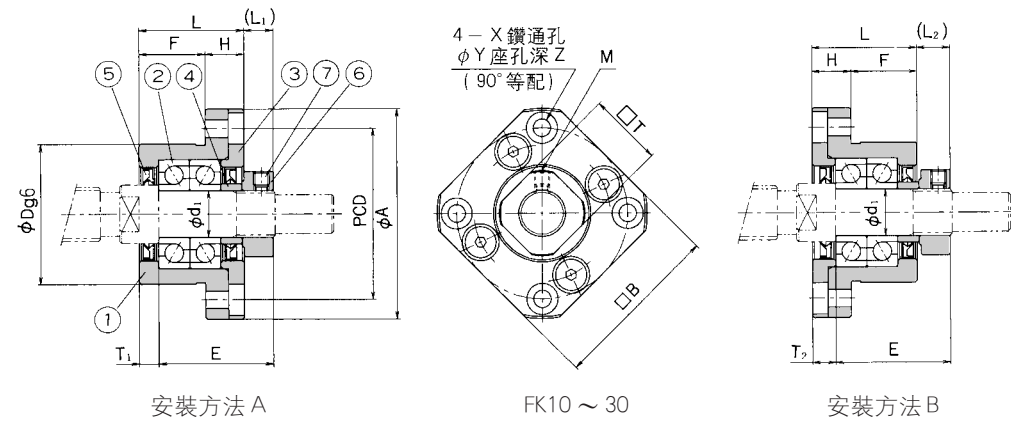
單位：mm

| 公稱型號 | 軸直徑<br>d1 | L    | H | F    | E    | D  | A  | PCD |
|------|-----------|------|---|------|------|--|----|-----|
|      |           |      |   |      |      |  |    |     |
| FK 5 | 5         | 16.5 | 6 | 10.5 | 18.5 | 20 <sup>-0.007</sup> / <sub>-0.020</sub> | 34 | 26  |
| FK 6 | 6         | 20   | 7 | 13   | 22   | 22 <sup>-0.007</sup> / <sub>-0.020</sub> | 36 | 28  |
| FK 8 | 8         | 23   | 9 | 14   | 26   | 28 <sup>-0.007</sup> / <sub>-0.020</sub> | 43 | 35  |

| B  | 安裝方法 A |     | 安裝方法 B |     | X   | Y   | Z | M      | T  | 使用軸承        |
|----|--------|-----|--------|-----|-----|-----|---|--------|----|-------------|
|    | L1     | T1  | L2     | T2  |     |     |   |        |    |             |
| 25 | 5.5    | 3   | 6.5    | 4   | 3.4 | 6.5 | 4 | M2.6   | 10 | AC4-12P5    |
| 26 | 5.5    | 3.5 | 7      | 5   | 3.4 | 6.5 | 4 | M2.6   | 11 | AC5-14P5    |
| 28 | 5.5    | 3.5 | 8.5    | 6.5 | 3.4 | 6.5 | 4 | M3×0.5 | 12 | AC6-16P5    |
| 35 | 7      | 4   | 10     | 7   | 3.4 | 6.5 | 4 | M3×0.5 | 14 | 79M8ADFGMP5 |

D

# FK型 固定側圓型支撐單元



| 零部件號 | 零部件名稱         | 數量  |
|------|---------------|-----|
| 1    | 軸承座           | 1   |
| 2    | 軸承            | 1 套 |
| 3    | 軸承蓋           | 1   |
| 4    | 套筒            | 2   |
| 5    | 密封圈           | 2   |
| 6    | 鎖緊螺母          | 1   |
| 7    | 帶六角孔固定螺釘(附墊塊) | 1   |

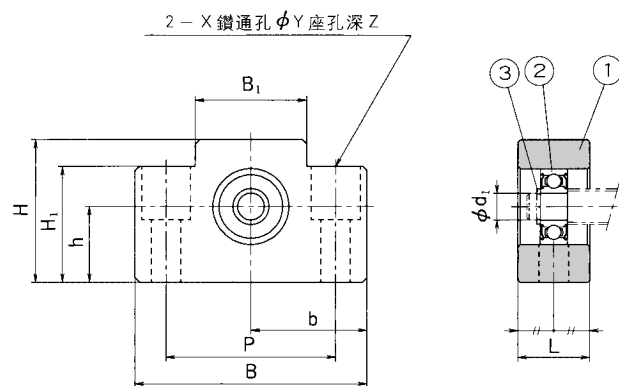
單位：mm

| 公稱型號  | 軸直徑<br>d1 | 尺寸 (mm) |    |    |      |  |     |    | PCD |
|-------|-----------|---------|----|----|------|--|-----|----|-----|
|       |           | L       | H  | F  | E    | D                                      | A   |    |     |
| FK 10 | 10        | 27      | 10 | 17 | 29.5 | 34 <sup>-0.009</sup> <sub>-0.025</sub> | 52  | 42 |     |
| FK 12 | 12        | 27      | 10 | 17 | 29.5 | 36 <sup>-0.009</sup> <sub>-0.025</sub> | 54  | 44 |     |
| FK 15 | 15        | 32      | 15 | 17 | 36   | 40 <sup>-0.009</sup> <sub>-0.025</sub> | 63  | 50 |     |
| FK 20 | 20        | 52      | 22 | 30 | 50   | 57 <sup>-0.010</sup> <sub>-0.029</sub> | 85  | 70 |     |
| FK 25 | 25        | 57      | 27 | 30 | 60   | 63 <sup>-0.010</sup> <sub>-0.029</sub> | 98  | 80 |     |
| FK 30 | 30        | 62      | 30 | 32 | 61   | 75 <sup>-0.010</sup> <sub>-0.029</sub> | 117 | 95 |     |

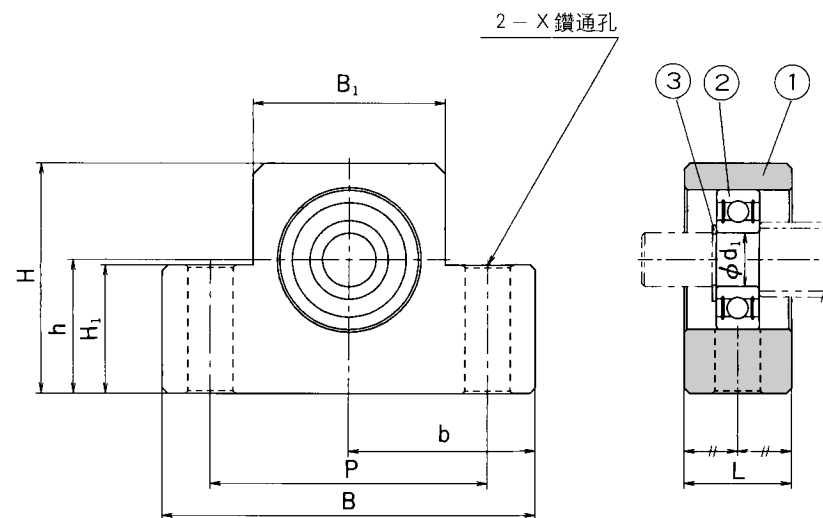
| B  | 安裝方法 A |    | 安裝方法 B |    | X   | Y    | Z  | M      | T  | 使用軸承       |
|----|--------|----|--------|----|-----|------|----|--------|----|------------|
|    | L1     | T1 | L2     | T2 |     |      |    |        |    |            |
| 42 | 7.5    | 5  | 8.5    | 6  | 4.5 | 8    | 4  | M3×0.5 | 16 | 7000DFGMP5 |
| 44 | 7.5    | 5  | 8.5    | 6  | 4.5 | 8    | 4  | M3×0.5 | 19 | 7001DFGMP5 |
| 52 | 10     | 6  | 12     | 8  | 5.5 | 9.5  | 6  | M3×0.5 | 22 | 7002DFGMP5 |
| 68 | 8      | 10 | 12     | 14 | 6.6 | 11   | 10 | M4×0.7 | 30 | 7204DFGMP5 |
| 79 | 13     | 10 | 20     | 17 | 9   | 15   | 13 | M5×0.8 | 35 | 7205DFGMP5 |
| 93 | 11     | 12 | 17     | 18 | 11  | 17.5 | 15 | M6     | 40 | 7206DFGMP5 |

D

# EF型 支撐側角型支撐單元



EF6, 8



EF10 ~ 20

| 公稱型號  | 軸直徑            |    |    |    |                    |                    |                |
|-------|----------------|----|----|----|--------------------|--------------------|----------------|
|       | d <sub>1</sub> | L  | B  | H  | b <sup>±0.02</sup> | h <sup>±0.02</sup> | B <sub>1</sub> |
| EF 6  | 6              | 12 | 42 | 25 | 21                 | 13                 | 18             |
| EF 8  | 6              | 14 | 52 | 32 | 26                 | 17                 | 25             |
| EF 10 | 8              | 20 | 70 | 43 | 35                 | 25                 | 36             |
| EF 12 | 10             | 20 | 70 | 43 | 35                 | 25                 | 36             |
| EF 15 | 15             | 20 | 80 | 49 | 40                 | 30                 | 41             |
| EF 20 | 20             | 26 | 95 | 58 | 47.5               | 30                 | 56             |

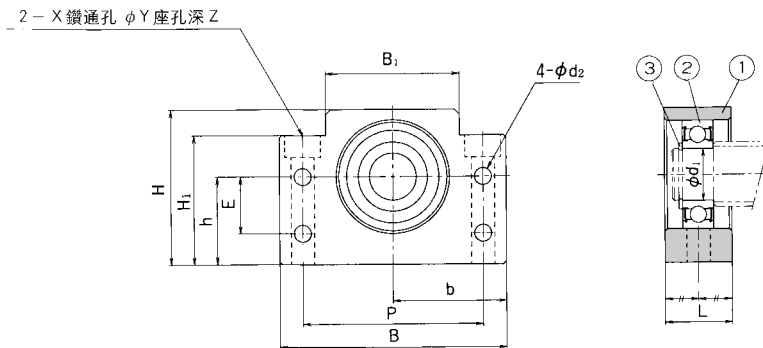
單位：mm

| H <sub>1</sub> | P  | X   | Y   | Z  | 使用軸承   | 使用止推環 |
|----------------|----|-----|-----|----|--------|-------|
| 20             | 30 | 5.5 | 9.5 | 11 | 606ZZ  | C 6   |
| 26             | 38 | 6.6 | 11  | 12 | 606ZZ  | C 6   |
| 24             | 52 | 9   | —   | —  | 608ZZ  | C 8   |
| 24             | 52 | 9   | —   | —  | 6000ZZ | C10   |
| 25             | 60 | 9   | —   | —  | 6002ZZ | C15   |
| 25             | 75 | 11  | —   | —  | 6204ZZ | C20   |

| 零部件號 | 零部件名稱 | 數量 |
|------|-------|----|
| 1    | 軸承座   | 1  |
| 2    | 軸承    | 1  |
| 3    | 止推環   | 1  |

D

# BF型 支撐側角型支撐單元



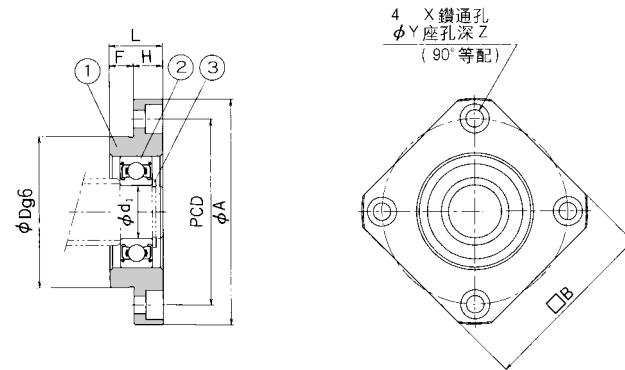
| 公稱型號  | 軸直徑<br>d <sub>1</sub> | L  | B   | H   | b <sup>±0.02</sup> | h <sup>±0.02</sup> | B <sub>1</sub> | H <sub>1</sub> |
|-------|-----------------------|----|-----|-----|--------------------|--------------------|----------------|----------------|
| BF 10 | 8                     | 20 | 60  | 39  | 30                 | 22                 | 34             | 32.5           |
| BF 12 | 10                    | 20 | 60  | 43  | 30                 | 25                 | 35             | 32.5           |
| BF 15 | 15                    | 20 | 70  | 48  | 35                 | 28                 | 40             | 38             |
| BF 17 | 17                    | 23 | 86  | 64  | 43                 | 39                 | 50             | 55             |
| BF 20 | 20                    | 26 | 88  | 60  | 44                 | 34                 | 52             | 50             |
| BF 25 | 25                    | 30 | 106 | 80  | 53                 | 48                 | 64             | 70             |
| BF 30 | 30                    | 32 | 128 | 89  | 64                 | 51                 | 76             | 78             |
| BF 35 | 35                    | 32 | 140 | 96  | 70                 | 52                 | 88             | 79             |
| BF 40 | 40                    | 37 | 160 | 110 | 80                 | 60                 | 100            | 90             |

| 零部件號 | 零部件名稱 | 數量 |
|------|-------|----|
| 1    | 軸承座   | 1  |
| 2    | 軸承    | 1  |
| 3    | 止推環   | 1  |

單位：mm

| E  | P   | d <sub>2</sub> | X   | Y    | Z    | 使用軸承   | 使用止推環 |
|----|-----|----------------|-----|------|------|--------|-------|
| 15 | 46  | 5.5            | 6.6 | 10.8 | 5    | 608ZZ  | C 8   |
| 18 | 46  | 5.5            | 6.6 | 10.8 | 1.5  | 6000ZZ | C10   |
| 18 | 54  | 5.5            | 6.6 | 11   | 6.5  | 6002ZZ | C15   |
| 28 | 68  | 6.6            | 9   | 14   | 8.5  | 6203ZZ | C17   |
| 22 | 70  | 6.6            | 9   | 14   | 8.5  | 6004ZZ | C20   |
| 33 | 85  | 9              | 11  | 17.5 | 11   | 6205ZZ | C25   |
| 33 | 102 | 11             | 14  | 20   | 13   | 6206ZZ | C30   |
| 35 | 114 | 11             | 14  | 20   | 13   | 6207ZZ | C35   |
| 37 | 130 | 14             | 18  | 26   | 17.5 | 6208ZZ | C40   |

# FF型 支撐側圓型支撐單元



| 公稱型號  | 軸直徑<br>$d_1$ | L  | H  | F  | D   | A   |
|-------|--------------|----|----|----|---|-----|
| FF 6  | 6            | 10 | 6  | 4  | 22 $\begin{smallmatrix} -0.007 \\ -0.020 \end{smallmatrix}$ | 36  |
| FF 10 | 8            | 12 | 7  | 5  | 28 $\begin{smallmatrix} -0.007 \\ -0.020 \end{smallmatrix}$ | 43  |
| FF 12 | 10           | 15 | 7  | 8  | 34 $\begin{smallmatrix} -0.009 \\ -0.025 \end{smallmatrix}$ | 52  |
| FF 15 | 15           | 17 | 9  | 8  | 40 $\begin{smallmatrix} -0.009 \\ -0.025 \end{smallmatrix}$ | 63  |
| FF 20 | 20           | 20 | 11 | 9  | 57 $\begin{smallmatrix} -0.010 \\ -0.029 \end{smallmatrix}$ | 85  |
| FF 25 | 25           | 24 | 14 | 10 | 63 $\begin{smallmatrix} -0.010 \\ -0.029 \end{smallmatrix}$ | 98  |
| FF 30 | 30           | 27 | 18 | 9  | 75 $\begin{smallmatrix} -0.010 \\ -0.029 \end{smallmatrix}$ | 117 |

| 零部件號 | 零部件名稱 | 數量 |
|------|-------|----|
| 1    | 軸承座   | 1  |
| 2    | 軸承    | 1  |
| 3    | 止推環   | 1  |

單位：mm

| PCD | B  | X   | Y    | Z   | 使用軸承   | 使用止推環 |
|-----|----|-----|------|-----|--------|-------|
| 28  | 28 | 3.4 | 6.5  | 4   | 606ZZ  | C 6   |
| 35  | 35 | 3.4 | 6.5  | 4   | 608ZZ  | C 8   |
| 42  | 42 | 4.5 | 8    | 4   | 6000ZZ | C10   |
| 50  | 52 | 5.5 | 9.5  | 5.5 | 6002ZZ | C15   |
| 70  | 68 | 6.6 | 11   | 6.5 | 6204ZZ | C20   |
| 80  | 79 | 9   | 14   | 8.5 | 6205ZZ | C25   |
| 95  | 93 | 11  | 17.5 | 11  | 6206ZZ | C30   |