

## 2. 軸端・成品

軸端・成品是指把螺桿軸・螺母設計成省空間且標準化了的滾珠螺桿單元。將螺桿軸末端按支撐單元進行了標準化。安裝形狀除BNK0401、0601是固定—自由以外，其它都是固定—支撐，並與馬達直接相聯的構造。

螺桿軸・螺母的形狀都为小型設計，如果與支撐單元・螺母支座配套使用，就能直接裝配，並且能簡單地獲得高精度的進給裝置。

### 軸端・成品的種類與支撐單元・螺母支座的對應表

公稱型號	BNK																								
	0401			0601			0801			0802			1002			1004			1010			1202			
	C3·C5·C7			C3·C5·C7			C3·C5·C7			C3·C5·C7			C3·C5·C7			C3·C5·C7			C5·C7			C3·C5·C7			
軸向間隙 注)	G0	GT	G2	G0	GT	G2	G0	GT	G2	G0	GT	G2	G0	GT	G2	G0	GT	G2	G0	GT	G2	G0	GT	G2	
行程 (mm)	20	●																							
	40	●			●			●																	
	50									●			●										●		
	70	●			●			●																	
	100				●			●			●			●			●			●			●		
	150							●			●			●			●			●			●		
	200										●			●			●			●			●		
	250													●			●			●			●		
	300																●			●					
	350																								
	400																								
	450																								
	500																								
	550																								
	600																								
	700																								
	800																								
900																									
1000																									
1100																									
1200																									
1400																									
1600																									
支撐單元固定側角型	EK4			EK5			EK6			EK6			EK8			EK10			EK10			EK10			
支撐單元固定側圓型	FK4			FK5			FK6			FK6			FK8			FK10			FK10			FK10			
支撐單元支撐側角型	—			—			EF6			EF6			EF8			EF10			EF10			EF10			
支撐單元支撐側圓型	—			—			FF6			FF6			FF6			FF10			FF10			FF10			
螺母支座	—			—			—			—			MC1004			MC1004			—			—			

注) 1. 軸向間隙 G0 : 0 以下  
GT : 0.005mm 以下  
G2 : 0.02mm 以下

2. 有關支撐單元的詳細請參照 P.D-310 ~、螺母支座的詳細請參照 P.D-326 ~。

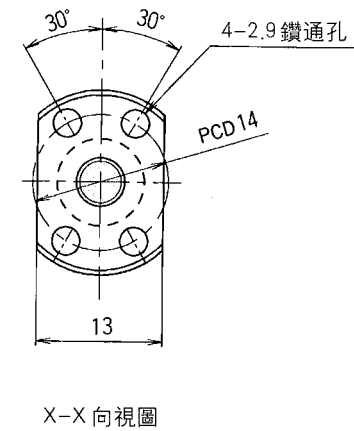
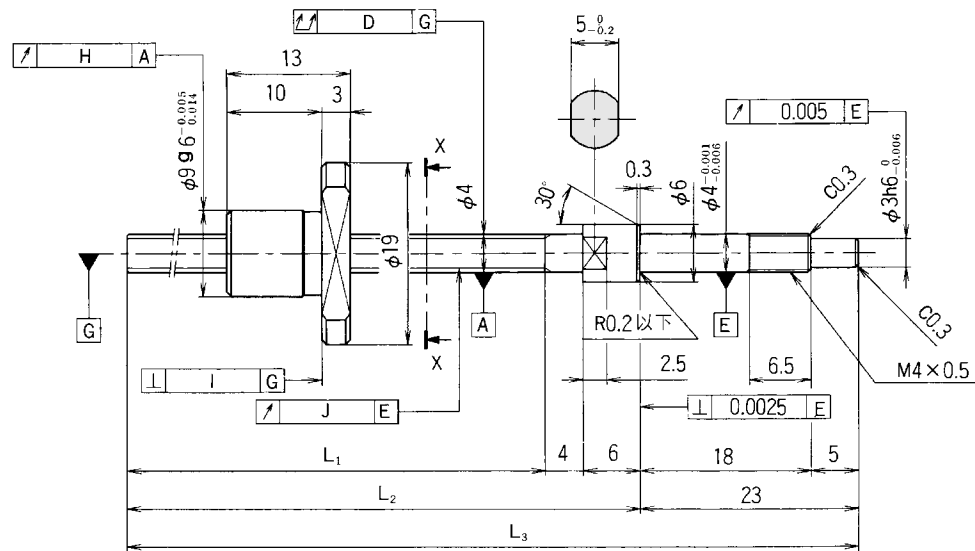
### 防塵與潤滑

滾珠螺桿的螺母裏已注入了適量的潤滑脂。另外，BNK0802型以上的螺母，其內部裝有迷宮式密封圈 (BNK1510、BNK1520、BNK1616、BNK2020、BNK2520 型由端蓋兼用)。

對污物或異物有可能混入的地方，必須使用防塵裝置 (軟式防塵罩等)，將螺桿軸完全覆蓋起來。

公稱型號	BNK																													
	1205			1402			1404			1408			1510			1520			1616			2010			2020			2520		
	C3·C5·C7			C3·C5·C7			C3·C5·C7			C5·C7			C5·C7			C5·C7			C5·C7			C5·C7			C5·C7			C5·C7		
軸向間隙 注)	G0	GT	G2	G0	GT	G2	G0	GT	G2	G0	GT	G2	G0	GT	G2	G0	GT	G2	G0	GT	G2	G0	GT	G2	G0	GT	G2			
行程 (mm)	20																													
	40																													
	50	●																												
	70	●																												
	100	●																												
	150	●																												
	200	●																												
	250	●																												
	300																													
	350																													
	400																													
	450																													
	500																													
	550																													
	600																													
	700																													
	800																													
900																														
1000																														
1100																														
1200																														
1400																														
1600																														
支撐單元固定側角型	EK10			EK12			EK12			EK12			EK12			EK12			EK12			EK15			EK15		EK20			
支撐單元固定側圓型	FK10			FK12			FK12			FK12			FK12			FK12			FK12			FK15			FK15		FK20			
支撐單元支撐側角型	EF10			EF12			EF12			EF12			EF12			EF12			EF12			EF15			EF15		EF20			
支撐單元支撐側圓型	FF10			FF12			FF12			FF12			FF12			FF12			FF12			FF15			FF15		FF20			
螺母支座	MC1205			—			—			MC1408			MC1408			MC1408			MC1408			MC2010			MC2020		—			

# BNK0401-3 軸直徑4、導程3



滾珠螺桿的諸元			
導程(mm)	1		
BCD(mm)	4.15		
螺桿軸溝槽谷徑(mm)	3.4		
螺紋方向、條數	右・1		
圈數	1圈×3列		
間隙記號	G0	GT	G2
軸向間隙(mm)	0	0.005以下	0.02以下
基本額定動負荷Ca(kN)	0.29		
基本額定靜負荷Coa(kN)	0.42		
預壓扭矩(N·m)	~9.8×10 <sup>-3</sup> —		
間隔球	無		

滾珠螺桿公稱型號	行程	螺桿軸長度		
		L1	L2	L3
BNK 0401-3G0+77LC3Y	20	44	54	77
BNK 0401-3G0+77LC5Y				
BNK 0401-3G2+77LC7Y				
BNK 0401-3G0+97LC3Y	40	64	74	97
BNK 0401-3G0+97LC5Y				
BNK 0401-3G2+97LC7Y				
BNK 0401-3G0+127LC3Y	70	94	104	127
BNK 0401-3G0+127LC5Y				
BNK 0401-3G2+127LC7Y				

注) • BNK0401 型也備有不鏽鋼材料製品。訂貨時請  
 在公稱型號的末尾寫上 M 記號。  
 例) BNK0401-3G0+77LC3Y M

└─ 不鏽鋼記號

• 至於 C3、C5 精度，GT 間隙也已標準化。

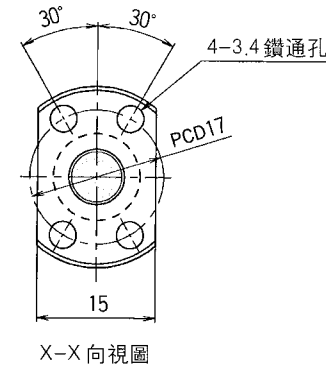
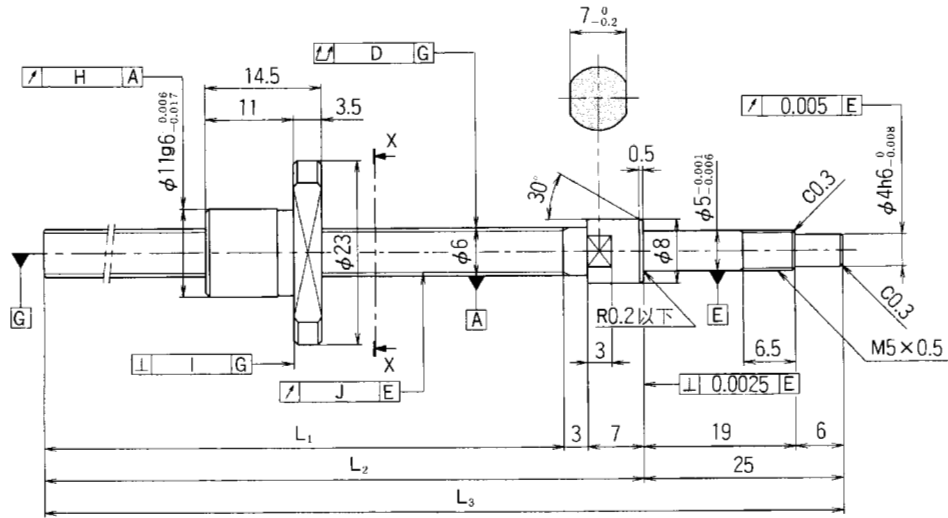
• 公稱型號的組成請參照 P.D-155。

單位：mm

螺桿 軸心的偏差 D	螺母 外徑的偏差 H	法蘭 直角度 I	螺紋溝 槽面的偏差 J	導程精度	
				累積代表 導程誤差	變動
0.015	0.009	0.008	0.008	±0.008	0.008
0.025	0.012	0.010	0.010	±0.018	0.018
0.035	0.020	0.014	0.014	累積導程誤差：±0.05/300	
0.020	0.009	0.008	0.008	±0.008	0.008
0.025	0.012	0.010	0.010	±0.018	0.018
0.035	0.020	0.014	0.014	累積導程誤差：±0.05/300	
0.025	0.009	0.008	0.008	±0.008	0.008
0.035	0.012	0.010	0.010	±0.018	0.018
0.050	0.020	0.014	0.014	累積導程誤差：±0.05/300	

1kN ≒ 102kgf

# BNK0601-3 軸直徑6、導程1



滾珠螺桿的諸元			
導程(mm)	1		
BCD(mm)	6.2		
螺桿軸溝槽谷徑(mm)	5.3		
螺紋方向、條數	右 · 1		
圈數	1圈×3列		
間隙記號	G0	GT	G2
軸向間隙(mm)	0	0.005以下	0.02以下
基本額定動負荷Ca(kN)	0.54		
基本額定靜負荷Coa(kN)	0.94		
預壓扭矩(N·m)	~1.3×10 <sup>-2</sup>		—
間隔球	無		

滾珠螺桿公稱型號	行程	螺桿軸長度		
		L <sub>1</sub>	L <sub>2</sub>	L <sub>3</sub>
BNK 0601-3G0+100LC3Y	40	65	75	100
BNK 0601-3G0+100LC5Y				
BNK 0601-3G2+100LC7Y				
BNK 0601-3G0+130LC3Y	70	95	105	130
BNK 0601-3G0+130LC5Y				
BNK 0601-3G2+130LC7Y				
BNK 0601-3G0+160LC3Y	100	125	135	160
BNK 0601-3G0+160LC5Y				
BNK 0601-3G2+160LC7Y				

注) • BNK0601 型也備有不鏽鋼材料製品。訂貨時請在公稱型號的末尾寫上 M 記號。 • 公稱型號的組成請參照 P.D-155。

例) BNK0601-3G0+100LC3Y M  
└─ 不鏽鋼記號

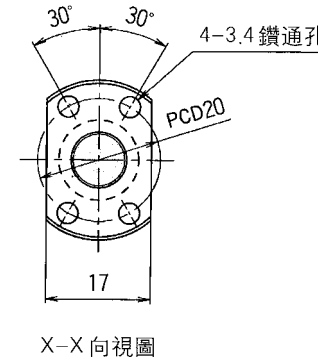
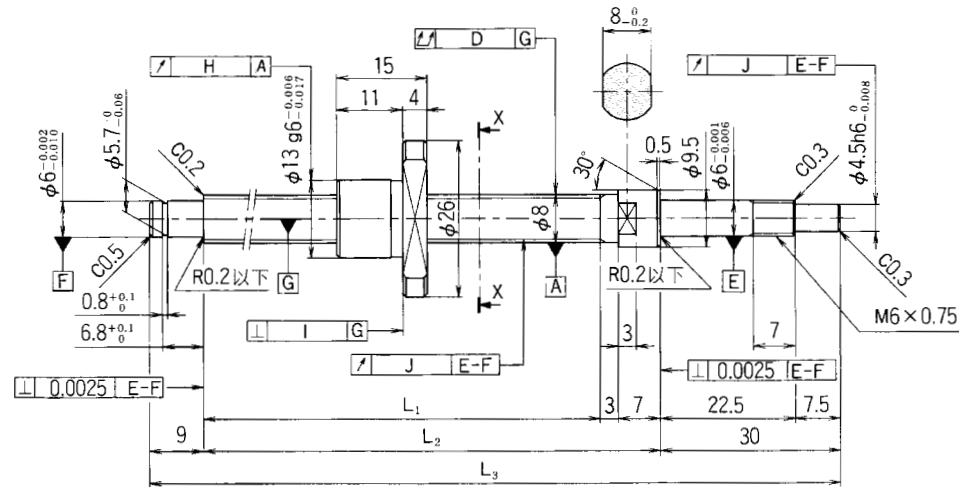
• 至於 C3、C5 精度，GT 間隙也已標準化。

單位：mm

螺桿 軸心的偏差 D	螺母 外徑的偏差 H	法 蘭 直角度 I	螺紋溝 槽面的偏差 J	導程精度	
				累積代表 導程誤差	變動
0.015	0.009	0.008	0.008	±0.008	0.008
0.025	0.012	0.010	0.010	±0.018	0.018
0.035	0.020	0.014	0.014	累積導程誤差：±0.05/300	
0.020	0.009	0.008	0.008	±0.008	0.008
0.035	0.012	0.010	0.010	±0.018	0.018
0.050	0.020	0.014	0.014	累積導程誤差：±0.05/300	
0.025	0.009	0.008	0.008	±0.010	0.008
0.035	0.012	0.010	0.010	±0.020	0.018
0.050	0.020	0.014	0.014	累積導程誤差：±0.05/300	

1kN ≒ 102kgf

# BNK0801-3 軸直徑8、導程1



滾珠螺桿的諸元			
導程(mm)	1		
BCD(mm)	8.2		
螺桿軸溝槽谷徑(mm)	7.3		
螺紋方向、條數	右 · 1		
圈數	1圈×3列		
間隙記號	G0	GT	G2
軸向間隙(mm)	0	0.005以下	0.02以下
基本額定動負荷Ca(kN)	0.64		
基本額定靜負荷Coa(kN)	1.4		
預壓扭矩(N·m)	~1.8×10 <sup>-2</sup>		
間隔球	無		

滾珠螺桿公稱型號	行程	螺桿軸長度		
		L <sub>1</sub>	L <sub>2</sub>	L <sub>3</sub>
BNK 0801-3G0+115LC3Y	40	66	76	115
BNK 0801-3G0+115LC5Y				
BNK 0801-3G2+115LC7Y				
BNK 0801-3G0+145LC3Y	70	96	106	145
BNK 0801-3G0+145LC5Y				
BNK 0801-3G2+145LC7Y				
BNK 0801-3G0+175LC3Y	100	126	136	175
BNK 0801-3G0+175LC5Y				
BNK 0801-3G2+175LC7Y				
BNK 0801-3G0+225LC3Y	150	176	186	225
BNK 0801-3G0+225LC5Y				
BNK 0801-3G2+225LC7Y				

注) • BNK0801 型也備有不鏽鋼材料製品。訂貨時請在公稱型號的末尾寫上 M 記號。  
 例) BNK0801-3G0+115LC3Y M  
 └─ 不鏽鋼記號

• 公稱型號的組成請參照 P.D-155。  
 • 至於 C3、C5 精度，GT 間隙也已標準化。

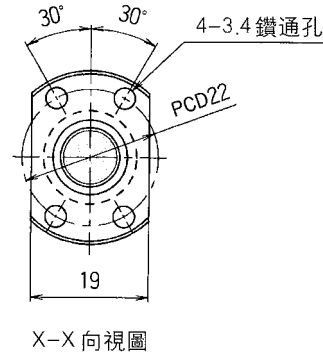
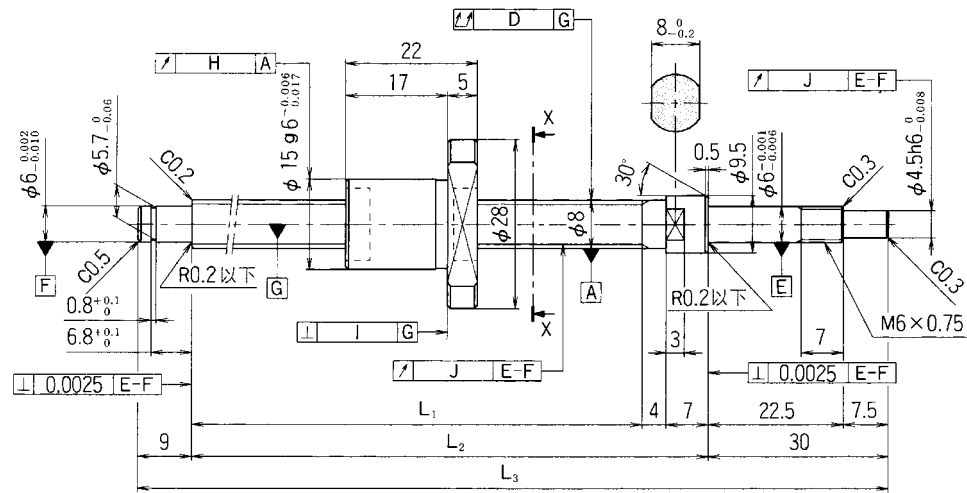
單位：mm

螺桿 軸心的偏差 D	螺母 外徑的偏差 H	法蘭 直角度 I	螺紋溝 槽面的偏差 J	導程精度	
				累積代表 導程誤差	變動
0.025	0.009	0.008	0.008	±0.008	0.008
0.025	0.012	0.010	0.010	±0.018	0.018
0.035	0.020	0.014	0.014	累積導程誤差：±0.05/300	
0.030	0.009	0.008	0.008	±0.008	0.008
0.035	0.012	0.010	0.010	±0.018	0.018
0.050	0.020	0.014	0.014	累積導程誤差：±0.05/300	
0.030	0.009	0.008	0.008	±0.010	0.008
0.035	0.012	0.010	0.010	±0.020	0.018
0.050	0.020	0.014	0.014	累積導程誤差：±0.05/300	
0.035	0.009	0.008	0.008	±0.010	0.008
0.050	0.012	0.010	0.010	±0.020	0.018
0.065	0.020	0.014	0.014	累積導程誤差：±0.05/300	

1kN ≙ 102kgf

# BNK0802-3

軸直徑8、導程2



滾珠螺桿的諸元			
導程(mm)	2		
BCD(mm)	8.3		
螺桿軸溝槽谷徑(mm)	7.0		
螺紋方向、條數	右・1		
圈數	1圈×3列		
間隙記號	G0	GT	G2
軸向間隙(mm)	0	0.005以下	0.02以下
基本額定動負荷Ca(kN)	1.4		
基本額定靜負荷Coa(kN)	2.3		
預壓扭矩(N·m)	~2.0×10 <sup>-2</sup>		
間隔球	無		

滾珠螺桿公稱型號	行程	螺桿軸長度		
		L <sub>1</sub>	L <sub>2</sub>	L <sub>3</sub>
BNK 0802-3RRG0+125LC3Y	40	75	86	125
BNK 0802-3RRG0+125LC5Y				
BNK 0802-3RRG2+125LC7Y				
BNK 0802-3RRG0+155LC3Y	70	105	116	155
BNK 0802-3RRG0+155LC5Y				
BNK 0802-3RRG2+155LC7Y				
BNK 0802-3RRG0+185LC3Y	100	135	146	185
BNK 0802-3RRG0+185LC5Y				
BNK 0802-3RRG2+185LC7Y				
BNK 0802-3RRG0+235LC3Y	150	185	196	235
BNK 0802-3RRG0+235LC5Y				
BNK 0802-3RRG2+235LC7Y				

注) • BNK0802型也備有不鏽鋼材料製品。訂貨時請在公稱型號的末尾寫上M記號。

例) BNK0802-3RRG0+125LC3Y M  
└─不鏽鋼記號

• 至於C3、C5精度，GT間隙也已標準化。

• 公稱型號的組成請參照P.D-155。

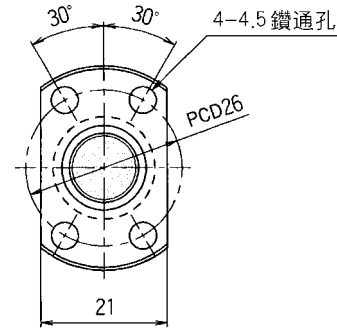
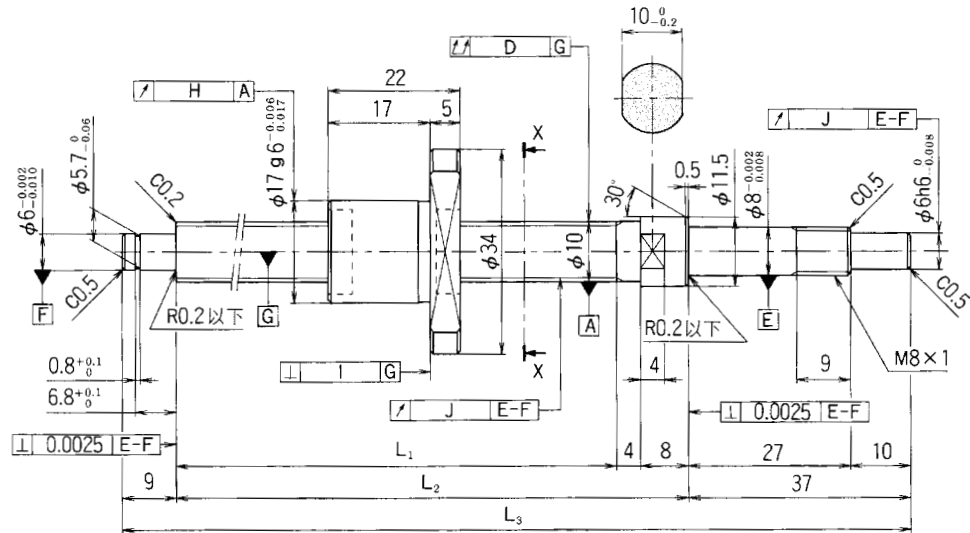
單位：mm

螺桿 軸心的偏差 D	螺母 外徑的偏差 H	法蘭 直角度 I	螺紋溝 槽面的偏差 J	導程精度	
				累積代表 導程誤差	變動
0.025	0.009	0.008	0.008	±0.008	0.008
0.025	0.012	0.010	0.010	±0.018	0.018
0.035	0.020	0.014	0.014	累積導程誤差：±0.05/300	
0.030	0.009	0.008	0.008	±0.010	0.008
0.035	0.012	0.010	0.010	±0.020	0.018
0.050	0.020	0.014	0.014	累積導程誤差：±0.05/300	
0.030	0.009	0.008	0.008	±0.010	0.008
0.035	0.012	0.010	0.010	±0.020	0.018
0.050	0.020	0.014	0.014	累積導程誤差：±0.05/300	
0.035	0.009	0.008	0.008	±0.010	0.008
0.050	0.012	0.010	0.010	±0.020	0.018
0.065	0.020	0.014	0.014	累積導程誤差：±0.05/300	

1kN ≒ 102kgf

# BNK1002-3

軸直徑10、導程2



X-X 向視圖

滾珠螺桿的諸元			
導程(mm)	2		
BCD(mm)	10.3		
螺桿軸溝槽谷徑(mm)	9.0		
螺紋方向、條數	右 · 1		
圈數	1圈×3列		
間隙記號	G0	GT	G2
軸向間隙(mm)	0	0.005以下	0.02以下
基本額定動負荷Ca(kN)	1.5		
基本額定靜負荷Coa(kN)	2.9		
預壓扭矩(N·m)	~2.5×10 <sup>-2</sup>		
間隔球	無		

單位：mm

滾珠螺桿公稱型號	行程	螺桿軸長度		
		L <sub>1</sub>	L <sub>2</sub>	L <sub>3</sub>
BNK 1002-3RRG0+143LC3Y	50	85	97	143
BNK 1002-3RRG0+143LC5Y				
BNK 1002-3RRG2+143LC7Y				
BNK 1002-3RRG0+193LC3Y	100	135	147	193
BNK 1002-3RRG0+193LC5Y				
BNK 1002-3RRG2+193LC7Y				
BNK 1002-3RRG0+243LC3Y	150	185	197	243
BNK 1002-3RRG0+243LC5Y				
BNK 1002-3RRG2+243LC7Y				
BNK 1002-3RRG0+293LC3Y	200	235	247	293
BNK 1002-3RRG0+293LC5Y				
BNK 1002-3RRG2+293LC7Y				

螺桿 軸心的偏差 D	螺母 外徑的偏差 H	法蘭 直角度 I	螺紋溝 槽面的偏差 J	導程精度	
				累積代表 導程誤差	變動
0.020	0.009	0.008	0.007	±0.008	0.008
0.035	0.012	0.010	0.011	±0.018	0.018
0.040	0.020	0.014	0.014	累積導程誤差：±0.05/300	
0.030	0.009	0.008	0.007	±0.010	0.008
0.035	0.012	0.010	0.011	±0.020	0.018
0.040	0.020	0.014	0.014	累積導程誤差：±0.05/300	
0.030	0.009	0.008	0.007	±0.010	0.008
0.040	0.012	0.010	0.011	±0.020	0.018
0.055	0.020	0.014	0.014	累積導程誤差：±0.05/300	
0.030	0.009	0.008	0.007	±0.012	0.008
0.040	0.012	0.010	0.011	±0.023	0.018
0.055	0.020	0.014	0.014	累積導程誤差：±0.05/300	

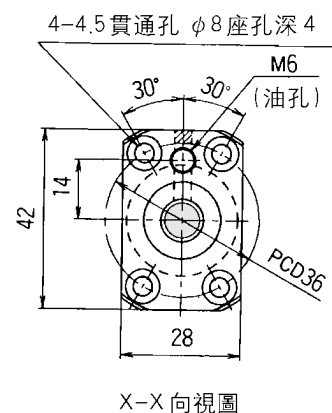
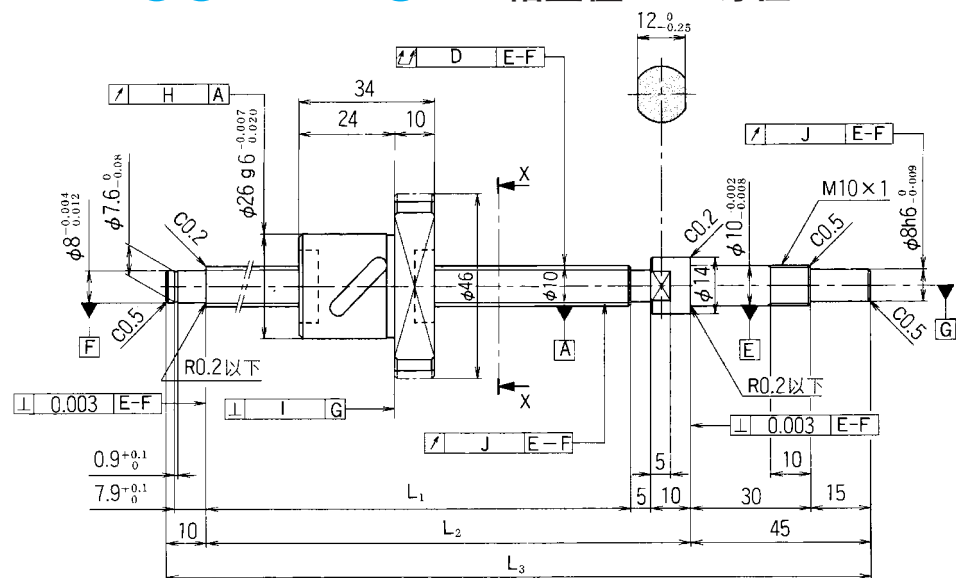
注) • BNK1002 型也備有不鏽鋼材料製品。訂貨時請在公稱型號的末尾寫上 M 記號。

例) BNK1002-3RRG0+143LC3Y M  
└─不鏽鋼記號

• 至於 C3、C5 精度，GT 間隙也已標準化。

1kN ≒ 102kgf

# BNK1004-2.5 軸直徑10、導程4



滾珠螺桿的諸元			
導程(mm)	4		
BCD(mm)	10.5		
螺桿軸溝槽谷徑(mm)	7.8		
螺紋方向、條數	右・1		
圈數	2.5圈×1列		
間隙記號	G0	GT	G2
軸向間隙(mm)	0	0.005以下	0.02以下
基本額定動負荷Ca(kN)	2.1	3.4	
基本額定靜負荷Coa(kN)	2.7	5.4	
預壓扭矩(N·m)	$9.8 \times 10^{-3}$ $\sim 4.9 \times 10^{-2}$		
間隔球	1:1	無	

滾珠螺桿公稱型號	行程	螺桿軸長度		
		L1	L2	L3
BNK 1004-2.5RRG0+180LC3Y	50	110	125	180
BNK 1004-2.5RRG0+180LC5Y				
BNK 1004-2.5RRG2+180LC7Y				
BNK 1004-2.5RRG0+230LC3Y	100	160	175	230
BNK 1004-2.5RRG0+230LC5Y				
BNK 1004-2.5RRG2+230LC7Y				
BNK 1004-2.5RRG0+280LC3Y	150	210	225	280
BNK 1004-2.5RRG0+280LC5Y				
BNK 1004-2.5RRG2+280LC7Y				
BNK 1004-2.5RRG0+330LC3Y	200	260	275	330
BNK 1004-2.5RRG0+330LC5Y				
BNK 1004-2.5RRG2+330LC7Y				
BNK 1004-2.5RRG0+380LC3Y	250	310	325	380
BNK 1004-2.5RRG0+380LC5Y				
BNK 1004-2.5RRG2+380LC7Y				

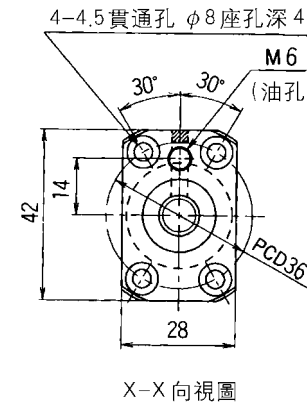
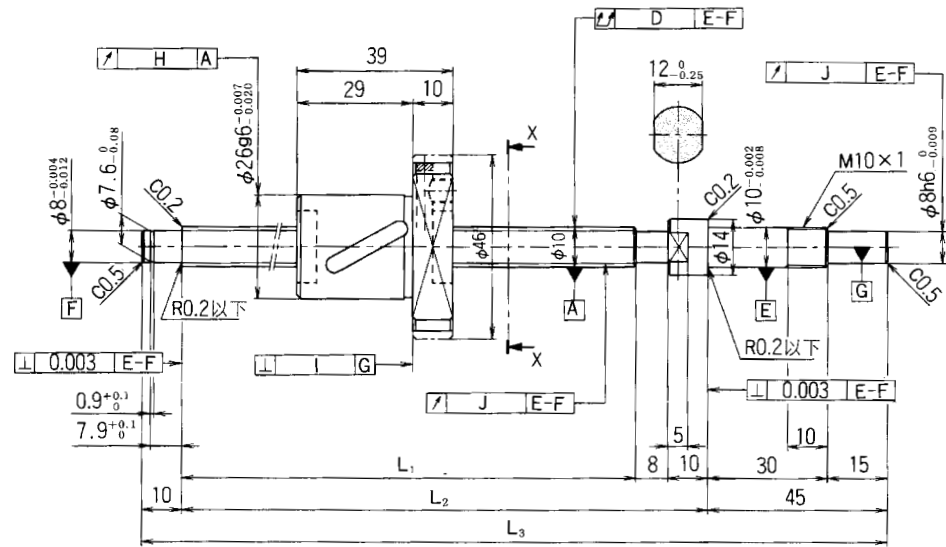
注) ・公稱型號的組成請參照 P.D-155 。  
 ・至於 C3、C5 精度，GT 間隙也已標準化。

單位：mm

螺桿 軸心的偏差 D	螺母 外徑的偏差 H	法蘭 直角度 I	螺紋溝 槽面的偏差 J	導程精度	
				累積代表 導程誤差	變動
0.020	0.009	0.008	0.008	±0.010	0.008
0.035	0.012	0.010	0.011	±0.020	0.018
0.040	0.020	0.014	0.014	累積導程誤差：±0.05/300	
0.030	0.009	0.008	0.008	±0.010	0.008
0.040	0.012	0.010	0.011	±0.020	0.018
0.055	0.020	0.014	0.014	累積導程誤差：±0.05/300	
0.030	0.009	0.008	0.008	±0.012	0.008
0.040	0.012	0.010	0.011	±0.023	0.018
0.055	0.020	0.014	0.014	累積導程誤差：±0.05/300	
0.040	0.009	0.008	0.008	±0.012	0.008
0.050	0.012	0.010	0.011	±0.023	0.018
0.065	0.020	0.014	0.014	累積導程誤差：±0.05/300	
0.040	0.009	0.008	0.008	±0.012	0.008
0.050	0.012	0.010	0.011	±0.023	0.018
0.065	0.020	0.014	0.014	累積導程誤差：±0.05/300	

1kN ≒ 102kgf

# BNK1010-1.5 軸直徑10・導程10



滾珠螺桿的諸元			
導程(mm)	10		
BCD(mm)	10.5		
螺桿軸溝槽谷徑(mm)	7.8		
螺紋方向・條數	右・1		
圈數	1.5圈×1列		
間隙記號	G0	GT	G2
軸向間隙(mm)	0	0.005以下	0.02以下
基本額定動負荷Ca(kN)	1.3	2.1	
基本額定靜負荷Coa(kN)	1.6	3.1	
預壓扭矩(N·m)	$9.8 \times 10^{-3}$ ~ $4.9 \times 10^{-2}$		
間隔球	1:1	無	

單位：mm

滾珠螺桿公稱型號	行程	螺桿軸長度		
		L <sub>1</sub>	L <sub>2</sub>	L <sub>3</sub>
BNK 1010-1.5RRG0+240LC5Y	100	167	185	240
BNK 1010-1.5RRG2+240LC7Y				
BNK 1010-1.5RRG0+290LC5Y	150	217	235	290
BNK 1010-1.5RRG2+290LC7Y				
BNK 1010-1.5RRG0+340LC5Y	200	267	285	340
BNK 1010-1.5RRG2+340LC7Y				
BNK 1010-1.5RRG0+390LC5Y	250	317	335	390
BNK 1010-1.5RRG2+390LC7Y				
BNK 1010-1.5RRG0+440LC5Y	300	367	385	440
BNK 1010-1.5RRG2+440LC7Y				

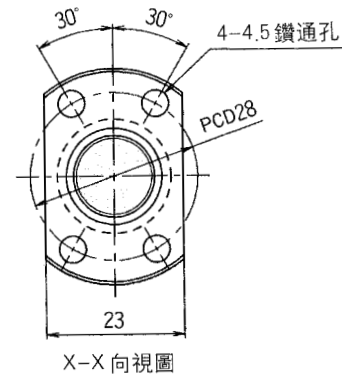
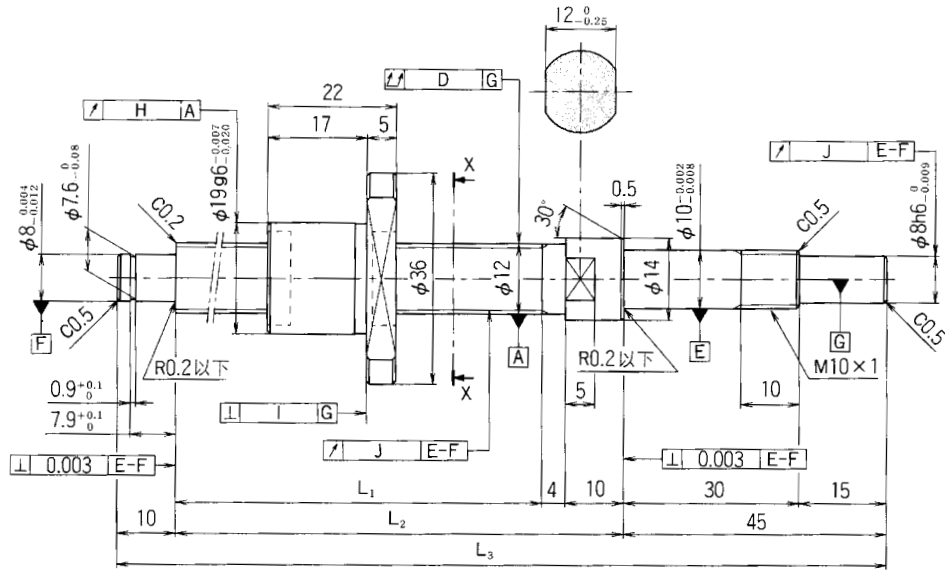
注) ・公稱型號的組成請參照 P.D-155 。  
・至於 C5 精度，GT 間隙也已標準化。

螺桿 軸心的偏差 D	螺母 外徑的偏差 H	法 蘭 直角度 I	螺紋溝 槽面的偏差 J	導程精度	
				累積代表 導程誤差	變動
0.040	0.012	0.010	0.011	$\pm 0.020$	0.018
0.055	0.020	0.014	0.014	累積導程誤差： $\pm 0.05/300$	
0.040	0.012	0.010	0.011	$\pm 0.023$	0.018
0.055	0.020	0.014	0.014	累積導程誤差： $\pm 0.05/300$	
0.050	0.012	0.010	0.011	$\pm 0.023$	0.018
0.065	0.020	0.014	0.014	累積導程誤差： $\pm 0.05/300$	
0.050	0.012	0.010	0.011	$\pm 0.025$	0.020
0.065	0.020	0.014	0.014	累積導程誤差： $\pm 0.05/300$	
0.065	0.012	0.010	0.011	$\pm 0.025$	0.020
0.080	0.020	0.014	0.014	累積導程誤差： $\pm 0.05/300$	

1kN  $\approx$  102kgf



# BNK1202-3 軸直徑12、導程2



滾珠螺桿的諸元			
導程(mm)	2		
BCD(mm)	12.3		
螺桿軸溝槽谷徑(mm)	11.0		
螺紋方向、條數	右 · 1		
圈數	1圈×3列		
間隙記號	G0	GT	G2
軸向間隙(mm)	0	0.005以下	0.02以下
基本額定動負荷Ca(kN)	1.7		
基本額定靜負荷Coa(kN)	3.6		
預壓扭矩(N·m)	$3.9 \times 10^{-3}$ $\sim 3.4 \times 10^{-2}$	—	
間隔球	無		

單位：mm

滾珠螺桿公稱型號	行程	螺桿軸長度		
		L1	L2	L3
BNK 1202-3RRG0+154LC3Y	50	85	99	154
BNK 1202-3RRG0+154LC5Y				
BNK 1202-3RRG2+154LC7Y				
BNK 1202-3RRG0+204LC3Y	100	135	149	204
BNK 1202-3RRG0+204LC5Y				
BNK 1202-3RRG2+204LC7Y				
BNK 1202-3RRG0+254LC3Y	150	185	199	254
BNK 1202-3RRG0+254LC5Y				
BNK 1202-3RRG2+254LC7Y				
BNK 1202-3RRG0+304LC3Y	200	235	249	304
BNK 1202-3RRG0+304LC5Y				
BNK 1202-3RRG2+304LC7Y				
BNK 1202-3RRG0+354LC3Y	250	285	299	354
BNK 1202-3RRG0+354LC5Y				
BNK 1202-3RRG2+354LC7Y				

螺桿 軸心的偏差 D	螺母 外徑的偏差 H	法蘭 直角度 I	螺紋溝 槽面的偏差 J	導程精度	
				累積代表 導程誤差	變動
0.020	0.010	0.008	0.007	±0.008	0.008
0.035	0.012	0.010	0.011	±0.018	0.018
0.040	0.020	0.014	0.014	累積導程誤差：±0.05/300	
0.030	0.010	0.008	0.007	±0.010	0.008
0.040	0.012	0.010	0.011	±0.020	0.018
0.055	0.020	0.014	0.014	累積導程誤差：±0.05/300	
0.030	0.010	0.008	0.007	±0.010	0.008
0.040	0.012	0.010	0.011	±0.020	0.018
0.055	0.020	0.014	0.014	累積導程誤差：±0.05/300	
0.040	0.010	0.008	0.007	±0.012	0.008
0.050	0.012	0.010	0.011	±0.023	0.018
0.055	0.020	0.014	0.014	累積導程誤差：±0.05/300	
0.040	0.010	0.008	0.007	±0.012	0.008
0.050	0.012	0.010	0.011	±0.023	0.018
0.065	0.020	0.014	0.014	累積導程誤差：±0.05/300	

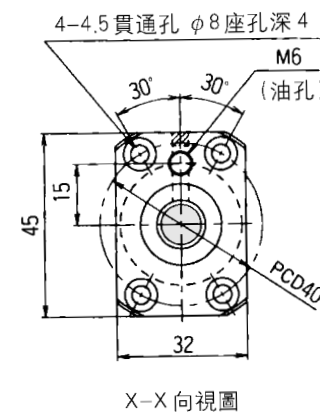
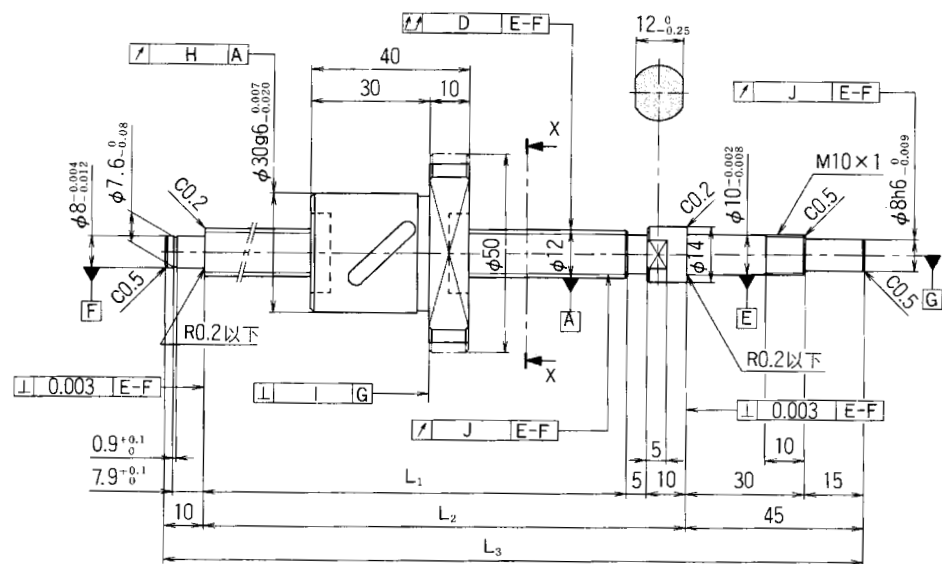
注) • BNK1202型也備有不鏽鋼材料製品。訂貨時請在公稱型號的末尾寫上M記號。

例) BNK1202-3RRG0+154LC3Y M  
└─不鏽鋼記號

• 至於 C3、C5 精度，GT 間隙也已標準化。

1kN ≒ 102kgf

# BNK1205-2.5 軸直徑12、導程5



滾珠螺桿的諸元		
導程(mm)	5	
BCD(mm)	12.3	
螺桿軸溝槽谷徑(mm)	9.6	
螺紋方向、條數	右・1	
圈數	2.5圈×1列	
間隙記號	G0	GT G2
軸向間隙(mm)	0	0.005以下 0.02以下
基本額定動負荷Ca(kN)	2.3	3.7
基本額定靜負荷Coa(kN)	3.2	6.4
預壓扭矩(N・m)	9.8×10 <sup>-3</sup> ~ 4.9×10 <sup>-2</sup>	
間隔球	1:1	無

單位：mm

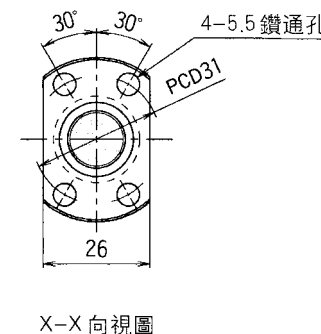
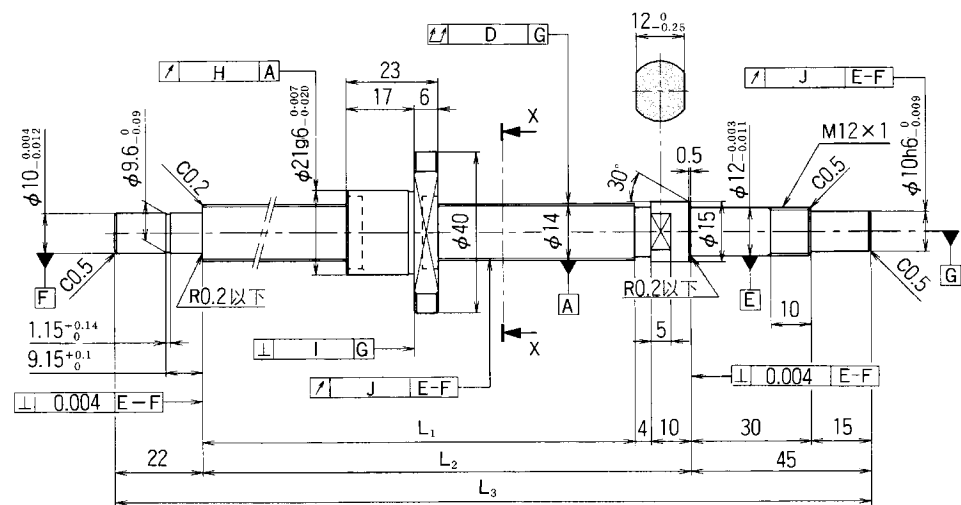
滾珠螺桿公稱型號	行程	螺桿軸長度		
		L <sub>1</sub>	L <sub>2</sub>	L <sub>3</sub>
BNK 1205-2.5RRG0+180LC3Y	50	110	125	180
BNK 1205-2.5RRG0+180LC5Y				
BNK 1205-2.5RRG2+180LC7Y				
BNK 1205-2.5RRG0+230LC3Y	100	160	175	230
BNK 1205-2.5RRG0+230LC5Y				
BNK 1205-2.5RRG2+230LC7Y				
BNK 1205-2.5RRG0+280LC3Y	150	210	225	280
BNK 1205-2.5RRG0+280LC5Y				
BNK 1205-2.5RRG2+280LC7Y				
BNK 1205-2.5RRG0+330LC3Y	200	260	275	330
BNK 1205-2.5RRG0+330LC5Y				
BNK 1205-2.5RRG2+330LC7Y				
BNK 1205-2.5RRG0+380LC3Y	250	310	325	380
BNK 1205-2.5RRG0+380LC5Y				
BNK 1205-2.5RRG2+380LC7Y				

注) ・公稱型號的組成請參照P.D-155。  
 ・至於 C3、C5 精度，GT 間隙也已標準化。

螺桿 軸心的偏差 D	螺母 外徑的偏差 H	法蘭 直角度 I	螺紋溝 槽面的偏差 J	導程精度	
				累積代表 導程誤差	變動
0.020	0.009	0.008	0.008	±0.010	0.008
0.035	0.012	0.010	0.011	±0.020	0.018
0.040	0.020	0.014	0.014	累積導程誤差：±0.05/300	
0.030	0.009	0.008	0.008	±0.010	0.008
0.040	0.012	0.010	0.011	±0.020	0.018
0.055	0.020	0.014	0.014	累積導程誤差：±0.05/300	
0.030	0.009	0.008	0.008	±0.012	0.008
0.040	0.012	0.010	0.011	±0.023	0.018
0.055	0.020	0.014	0.014	累積導程誤差：±0.05/300	
0.040	0.009	0.008	0.008	±0.012	0.008
0.050	0.012	0.010	0.011	±0.023	0.018
0.065	0.020	0.014	0.014	累積導程誤差：±0.05/300	
0.040	0.009	0.008	0.008	±0.012	0.008
0.050	0.012	0.010	0.011	±0.023	0.018
0.065	0.020	0.014	0.014	累積導程誤差：±0.05/300	

1kN ≒ 102kgf

# BNK1402-3 軸直徑14、導程2



滾珠螺桿的諸元			
導程(mm)	2		
BCD(mm)	14.3		
螺桿軸溝槽谷徑(mm)	13.0		
螺紋方向、條數	右 · 1		
圈數	1圈 × 3列		
間隙記號	G0	GT	G2
軸向間隙(mm)	0	0.005以下	0.02以下
基本額定動負荷Ca(kN)	1.8		
基本額定靜負荷Coa(kN)	4.3		
預壓扭矩(N·m)	$4.9 \times 10^{-3}$ $\sim 4.9 \times 10^{-2}$	—	
間隔球	無		

單位：mm

滾珠螺桿公稱型號	行程	螺桿軸長度		
		L <sub>1</sub>	L <sub>2</sub>	L <sub>3</sub>
BNK 1402-3RRG0+166LC3Y	50	85	99	166
BNK 1402-3RRG0+166LC5Y				
BNK 1402-3RRG2+166LC7Y				
BNK 1402-3RRG0+216LC3Y	100	135	149	216
BNK 1402-3RRG0+216LC5Y				
BNK 1402-3RRG2+216LC7Y				
BNK 1402-3RRG0+266LC3Y	150	185	199	266
BNK 1402-3RRG0+266LC5Y				
BNK 1402-3RRG2+266LC7Y				
BNK 1402-3RRG0+316LC3Y	200	235	249	316
BNK 1402-3RRG0+316LC5Y				
BNK 1402-3RRG2+316LC7Y				
BNK 1402-3RRG0+416LC3Y	300	335	349	416
BNK 1402-3RRG0+416LC5Y				
BNK 1402-3RRG2+416LC7Y				

注) • BNK1402型也備有不鏽鋼材料製品。訂貨時請在公稱型號的末尾寫上M記號。

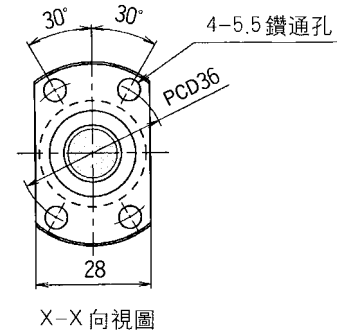
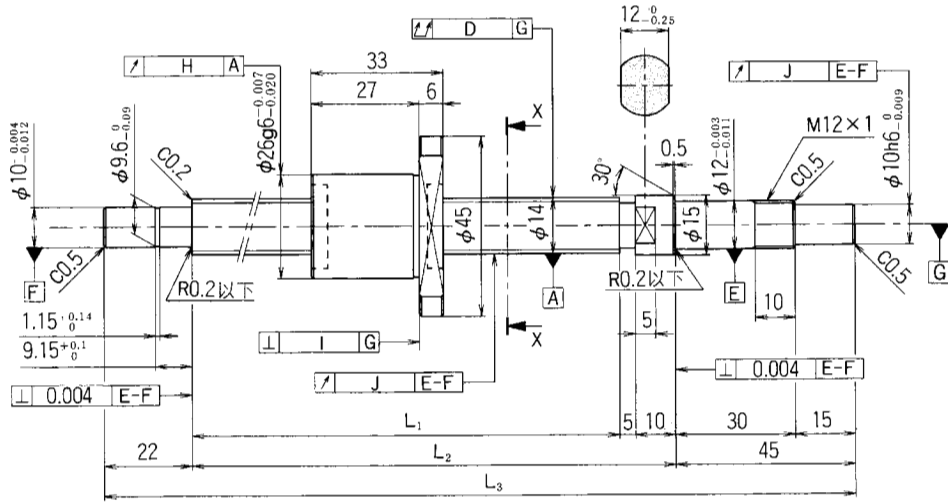
例) BNK1402-3RRG0+166LC3Y M  
└─不鏽鋼記號

- 至於 C3、C5 精度，GT 間隙也已標準化。
- 公稱型號的組成請參照 P.D-155。

螺桿 軸心的偏差 D	螺母 外徑的偏差 H	法 蘭 直角度 I	螺紋溝 槽面的偏差 J	導程精度	
				累積代表 導程誤差	變動
0.020	0.010	0.008	0.009	±0.008	0.008
0.025	0.012	0.010	0.012	±0.018	0.018
0.040	0.020	0.014	0.014	累積導程誤差：±0.05/300	
0.025	0.010	0.008	0.009	±0.010	0.008
0.030	0.012	0.010	0.012	±0.020	0.018
0.045	0.020	0.014	0.014	累積導程誤差：±0.05/300	
0.025	0.010	0.008	0.009	±0.010	0.008
0.030	0.012	0.010	0.012	±0.020	0.018
0.045	0.020	0.014	0.014	累積導程誤差：±0.05/300	
0.030	0.010	0.008	0.009	±0.012	0.008
0.040	0.012	0.010	0.012	±0.023	0.018
0.055	0.020	0.014	0.014	累積導程誤差：±0.05/300	
0.040	0.010	0.008	0.009	±0.013	0.010
0.050	0.012	0.010	0.012	±0.025	0.020
0.060	0.020	0.014	0.014	累積導程誤差：±0.05/300	

1kN ≒ 102kgf

# BNK1404-3 軸直徑14、導程4



滾珠螺桿的諸元			
導程(mm)	4		
BCD(mm)	14.65		
螺桿軸溝槽谷徑(mm)	11.9		
螺紋方向、條數	右 · 1		
圈數	1圈×3列		
間隙記號	G0	GT	G2
軸向間隙(mm)	0	0.005以下	0.02以下
基本額定動負荷Ca(kN)	4.2		
基本額定靜負荷Coa(kN)	7.6		
預壓扭矩(N·m)	$9.8 \times 10^{-3}$	$\sim 6.9 \times 10^{-2}$	—
間隔球	無		

單位：mm

滾珠螺桿公稱型號	行程	螺桿軸長度		
		L1	L2	L3
BNK 1404-3RRG0+230LC3Y	100	148	163	230
BNK 1404-3RRG0+230LC5Y				
BNK 1404-3RRG2+230LC7Y				
BNK 1404-3RRG0+280LC3Y	150	198	213	280
BNK 1404-3RRG0+280LC5Y				
BNK 1404-3RRG2+280LC7Y				
BNK 1404-3RRG0+330LC3Y	200	248	263	330
BNK 1404-3RRG0+330LC5Y				
BNK 1404-3RRG2+330LC7Y				
BNK 1404-3RRG0+430LC3Y	300	348	363	430
BNK 1404-3RRG0+430LC5Y				
BNK 1404-3RRG2+430LC7Y				
BNK 1404-3RRG0+530LC3Y	400	448	463	530
BNK 1404-3RRG0+530LC5Y				
BNK 1404-3RRG2+530LC7Y				

螺桿 軸心的偏差 D	螺母 外徑的偏差 H	法蘭 直角度 I	螺紋溝 槽面的偏差 J	導程精度	
				累積代表 導程誤差	變動
0.025	0.010	0.008	0.009	±0.010	0.008
0.030	0.012	0.010	0.012	±0.020	0.018
0.045	0.020	0.014	0.014	累積導程誤差：±0.05/300	
0.025	0.010	0.008	0.009	±0.010	0.008
0.030	0.012	0.010	0.012	±0.020	0.018
0.045	0.020	0.014	0.014	累積導程誤差：±0.05/300	
0.030	0.010	0.008	0.009	±0.012	0.008
0.040	0.012	0.010	0.012	±0.023	0.018
0.055	0.020	0.014	0.014	累積導程誤差：±0.05/300	
0.040	0.010	0.008	0.009	±0.013	0.010
0.050	0.012	0.010	0.012	±0.025	0.020
0.060	0.020	0.014	0.014	累積導程誤差：±0.05/300	
0.045	0.010	0.008	0.009	±0.015	0.010
0.055	0.012	0.010	0.012	±0.027	0.020
0.075	0.020	0.014	0.014	累積導程誤差：±0.05/300	

注) • BNK1404型也備有不鏽鋼材料製品。訂貨時請在公稱型號的末尾寫上M記號。

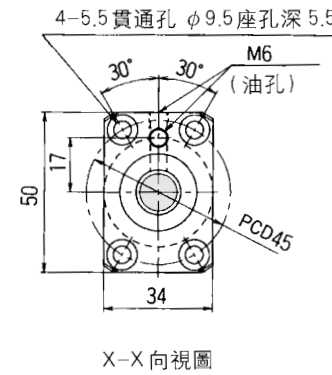
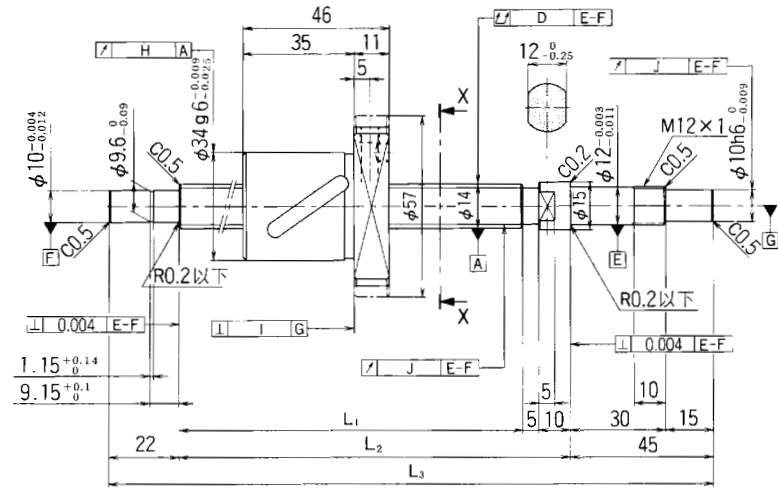
• 公稱型號的組成請參照P.D-155。

例) BNK1404-3RRG0+230LC3Y M  
└─不鏽鋼記號

• 至於C3、C5精度，GT間隙也已標準化。

1kN ≒ 102kgf

# BNK1408-2.5 軸直徑14・導程8



滾珠螺桿的諸元		
導程 (mm)	8	
BCD (mm)	14.75	
螺桿軸溝槽谷徑 (mm)	11.2	
螺紋方向・條數	右・1	
圈數	2.5圈×1列	
間隙記號	G0	G2
軸向間隙 (mm)	0	0.005以下 0.02以下
基本額定動負荷Ca (kN)	4.3	6.9
基本額定靜負荷Coa (kN)	5.8	11.5
預壓扭矩 (N·m)	2.0×10 <sup>-2</sup> ~ 7.8×10 <sup>-2</sup>	
間隔球	1:1	無

單位：mm

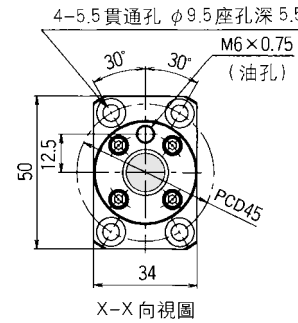
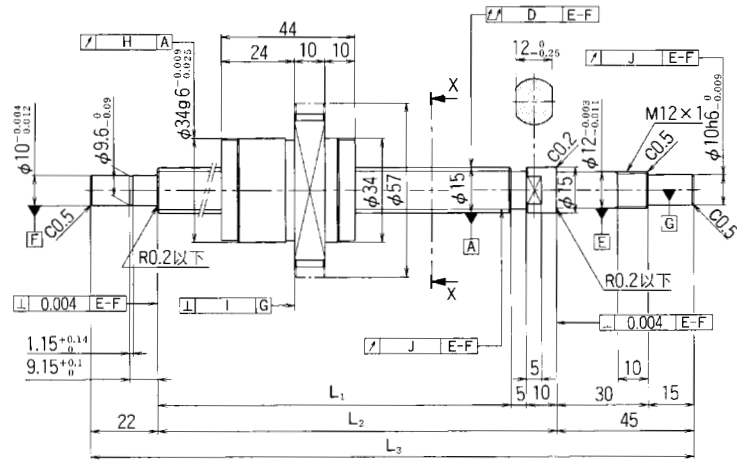
滾珠螺桿公稱型號	行程	螺桿軸長度		
		L <sub>1</sub>	L <sub>2</sub>	L <sub>3</sub>
BNK 1408-2.5RRG0+321LC5Y	150	239	254	321
BNK 1408-2.5RRG2+321LC7Y				
BNK 1408-2.5RRG0+371LC5Y	200	289	304	371
BNK 1408-2.5RRG2+371LC7Y				
BNK 1408-2.5RRG0+421LC5Y	250	339	354	421
BNK 1408-2.5RRG2+421LC7Y				
BNK 1408-2.5RRG0+471LC5Y	300	389	404	471
BNK 1408-2.5RRG2+471LC7Y				
BNK 1408-2.5RRG0+521LC5Y	350	439	454	521
BNK 1408-2.5RRG2+521LC7Y				
BNK 1408-2.5RRG0+571LC5Y	400	489	504	571
BNK 1408-2.5RRG2+571LC7Y				
BNK 1408-2.5RRG0+621LC5Y	450	539	554	621
BNK 1408-2.5RRG2+621LC7Y				
BNK 1408-2.5RRG0+671LC5Y	500	589	604	671
BNK 1408-2.5RRG2+671LC7Y				
BNK 1408-2.5RRG0+721LC5Y	550	639	654	721
BNK 1408-2.5RRG2+721LC7Y				
BNK 1408-2.5RRG0+771LC5Y	600	689	704	771
BNK 1408-2.5RRG2+771LC7Y				
BNK 1408-2.5RRG0+871LC5Y	700	789	804	871
BNK 1408-2.5RRG2+871LC7Y				

螺桿 軸心的偏差 D	螺母 外徑的偏差 H	法蘭 直角度 I	螺紋溝 槽面的偏差 J	導程精度	
				累積代表 導程誤差	變動
0.035	0.015	0.011	0.012	±0.023	0.018
0.055	0.030	0.018	0.014	累積導程誤差：±0.05/300	
0.035	0.015	0.011	0.012	±0.023	0.018
0.055	0.030	0.018	0.014	累積導程誤差：±0.05/300	
0.040	0.015	0.011	0.012	±0.025	0.020
0.060	0.030	0.018	0.014	累積導程誤差：±0.05/300	
0.040	0.015	0.011	0.012	±0.025	0.020
0.060	0.030	0.018	0.014	累積導程誤差：±0.05/300	
0.050	0.015	0.011	0.012	±0.027	0.020
0.075	0.030	0.018	0.014	累積導程誤差：±0.05/300	
0.050	0.015	0.011	0.012	±0.030	0.023
0.075	0.030	0.018	0.014	累積導程誤差：±0.05/300	
0.065	0.015	0.011	0.012	±0.030	0.023
0.090	0.030	0.018	0.014	累積導程誤差：±0.05/300	
0.065	0.015	0.011	0.012	±0.035	0.025
0.090	0.030	0.018	0.014	累積導程誤差：±0.05/300	
0.065	0.015	0.011	0.012	±0.035	0.025
0.090	0.030	0.018	0.014	累積導程誤差：±0.05/300	
0.085	0.015	0.011	0.012	±0.035	0.025
0.120	0.030	0.018	0.014	累積導程誤差：±0.05/300	

注) ・公稱型號的組成請參照 P.D-155。  
 ・至於 C5 精度，GT 間隙也已標準化。

1kN ≒ 102kgf

# BNK1510-5.6 軸直徑15、導程10



滾珠螺桿的諸元			
導程(mm)	10		
BCD(mm)	15.75		
螺桿軸溝槽谷徑(mm)	12.5		
螺紋方向、條數	右・2		
圈數	2.8圈×2列		
間隙記號	G0	GT	G2
軸向間隙(mm)	0	0.005以下	0.02以下
基本額定動負荷Ca(kN)	9.0	14.3	
基本額定靜負荷Coa(kN)	13.9	27.9	
預壓扭矩(N・m)	$2.0 \times 10^{-2}$		$\sim 9.8 \times 10^{-2}$
間隔球	1:1	無	

單位：mm

滾珠螺桿公稱型號	行程	螺桿軸長度		
		L <sub>1</sub>	L <sub>2</sub>	L <sub>3</sub>
BNK 1510-5.6G0+321LC5Y	150	239	254	321
BNK 1510-5.6G2+321LC7Y				
BNK 1510-5.6G0+371LC5Y	200	289	304	371
BNK 1510-5.6G2+371LC7Y				
BNK 1510-5.6G0+421LC5Y	250	339	354	421
BNK 1510-5.6G2+421LC7Y				
BNK 1510-5.6G0+471LC5Y	300	389	404	471
BNK 1510-5.6G2+471LC7Y				
BNK 1510-5.6G0+521LC5Y	350	439	454	521
BNK 1510-5.6G2+521LC7Y				
BNK 1510-5.6G0+571LC5Y	400	489	504	571
BNK 1510-5.6G2+571LC7Y				
BNK 1510-5.6G0+621LC5Y	450	539	554	621
BNK 1510-5.6G2+621LC7Y				
BNK 1510-5.6G0+671LC5Y	500	589	604	671
BNK 1510-5.6G2+671LC7Y				
BNK 1510-5.6G0+721LC5Y	550	639	654	721
BNK 1510-5.6G2+721LC7Y				
BNK 1510-5.6G0+771LC5Y	600	689	704	771
BNK 1510-5.6G2+771LC7Y				
BNK 1510-5.6G0+871LC5Y	700	789	804	871
BNK 1510-5.6G2+871LC7Y				
BNK 1510-5.6G0+971LC5Y	800	889	904	971
BNK 1510-5.6G2+971LC7Y				

螺桿 軸心的偏差 D	螺母 外徑的偏差 H	法蘭 直角度 I	螺紋溝 槽面的偏差 J	導程精度	
				累積代表 導程誤差	變動
0.035	0.015	0.011	0.012	±0.023	0.018
0.055	0.030	0.018	0.014	累積導程誤差：±0.05/300	
0.035	0.015	0.011	0.012	±0.023	0.018
0.055	0.030	0.018	0.014	累積導程誤差：±0.05/300	
0.040	0.015	0.011	0.012	±0.025	0.020
0.060	0.030	0.018	0.014	累積導程誤差：±0.05/300	
0.040	0.015	0.011	0.012	±0.025	0.020
0.060	0.030	0.018	0.014	累積導程誤差：±0.05/300	
0.050	0.015	0.011	0.012	±0.027	0.020
0.075	0.030	0.018	0.014	累積導程誤差：±0.05/300	
0.050	0.015	0.011	0.012	±0.027	0.020
0.075	0.030	0.018	0.014	累積導程誤差：±0.05/300	
0.050	0.015	0.011	0.012	±0.030	0.023
0.075	0.030	0.018	0.014	累積導程誤差：±0.05/300	
0.065	0.015	0.011	0.012	±0.030	0.023
0.090	0.030	0.018	0.014	累積導程誤差：±0.05/300	
0.065	0.015	0.011	0.012	±0.035	0.025
0.090	0.030	0.018	0.014	累積導程誤差：±0.05/300	
0.065	0.015	0.011	0.012	±0.035	0.025
0.090	0.030	0.018	0.014	累積導程誤差：±0.05/300	
0.085	0.015	0.011	0.012	±0.035	0.025
0.120	0.030	0.018	0.014	累積導程誤差：±0.05/300	
0.085	0.015	0.011	0.012	±0.040	0.027
0.120	0.030	0.018	0.014	累積導程誤差：±0.05/300	

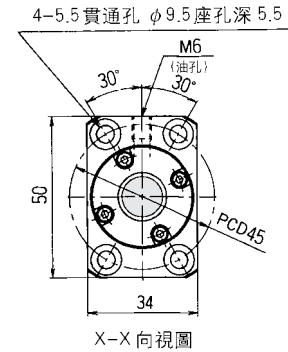
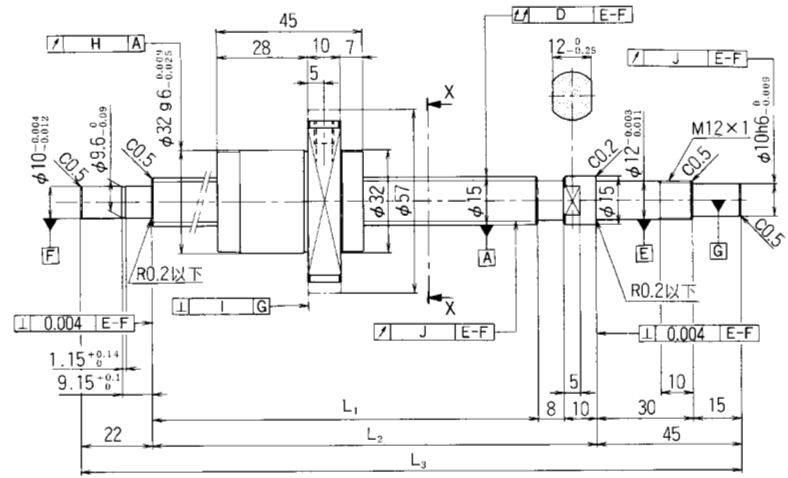
注) ・公稱型號的組成請參照 P.D-155。

・至於 C5 精度，GT 間隙也已標準化。

1kN ≒ 102kgf

# BNK1520-3

軸直徑15・導程20



滾珠螺桿的諸元		
導程(mm)	20	
BCD(mm)	15.75	
螺桿軸溝槽槽徑(mm)	12.5	
螺紋方向・條數	右・2	
圈數	1.5圈×2列	
間隙記號	G0	GT G2
軸向間隙(mm)	0	0.005以下 0.02以下
基本額定動負荷Ca(kN)	5.1	8.0
基本額定靜負荷Coa(kN)	7.9	15.8
預壓扭矩(N·m)	$2.0 \times 10^{-2}$ $\sim 8.8 \times 10^{-2}$	—
間隔球	1 : 1	無

單位：mm

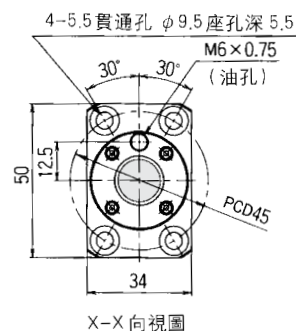
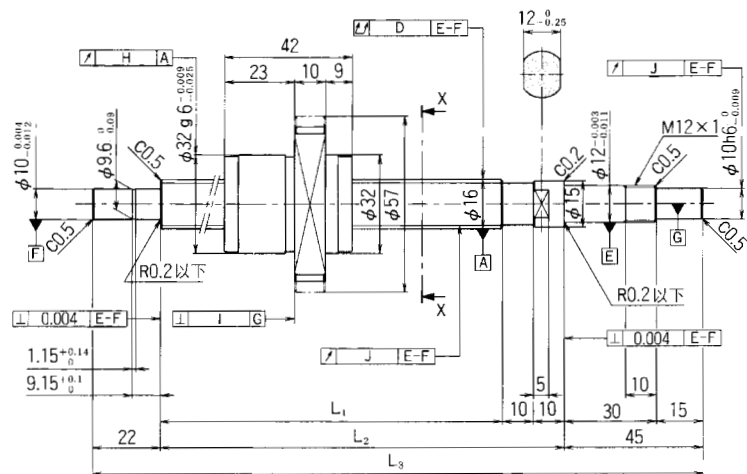
滾珠螺桿公稱型號	行程	螺桿軸長度		
		L1	L2	L3
BNK 1520-3G0+321LC5Y	150	236	254	321
BNK 1520-3G2+321LC7Y				
BNK 1520-3G0+371LC5Y	200	286	304	371
BNK 1520-3G2+371LC7Y				
BNK 1520-3G0+421LC5Y	250	336	354	421
BNK 1520-3G2+421LC7Y				
BNK 1520-3G0+471LC5Y	300	386	404	471
BNK 1520-3G2+471LC7Y				
BNK 1520-3G0+521LC5Y	350	436	454	521
BNK 1520-3G2+521LC7Y				
BNK 1520-3G0+571LC5Y	400	486	504	571
BNK 1520-3G2+571LC7Y				
BNK 1520-3G0+621LC5Y	450	536	554	621
BNK 1520-3G2+621LC7Y				
BNK 1520-3G0+671LC5Y	500	586	604	671
BNK 1520-3G2+671LC7Y				
BNK 1520-3G0+721LC5Y	550	636	654	721
BNK 1520-3G2+721LC7Y				
BNK 1520-3G0+771LC5Y	600	686	704	771
BNK 1520-3G2+771LC7Y				
BNK 1520-3G0+871LC5Y	700	786	804	871
BNK 1520-3G2+871LC7Y				
BNK 1520-3G0+971LC5Y	800	886	904	971
BNK 1520-3G2+971LC7Y				

螺桿 軸心的偏差 D	螺母 外徑的偏差 H	法蘭 直角度 I	螺紋溝 槽面的偏差 J	導程精度	
				累積代表 導程誤差	變動
0.035	0.015	0.011	0.012	$\pm 0.023$	0.018
0.055	0.030	0.018	0.014	累積導程誤差： $\pm 0.05/300$	
0.035	0.015	0.011	0.012	$\pm 0.023$	0.018
0.055	0.030	0.018	0.014	累積導程誤差： $\pm 0.05/300$	
0.040	0.015	0.011	0.012	$\pm 0.025$	0.020
0.060	0.030	0.018	0.014	累積導程誤差： $\pm 0.05/300$	
0.040	0.015	0.011	0.012	$\pm 0.025$	0.020
0.060	0.030	0.018	0.014	累積導程誤差： $\pm 0.05/300$	
0.050	0.015	0.011	0.012	$\pm 0.027$	0.020
0.075	0.030	0.018	0.014	累積導程誤差： $\pm 0.05/300$	
0.050	0.015	0.011	0.012	$\pm 0.030$	0.023
0.075	0.030	0.018	0.014	累積導程誤差： $\pm 0.05/300$	
0.065	0.015	0.011	0.012	$\pm 0.030$	0.023
0.090	0.030	0.018	0.014	累積導程誤差： $\pm 0.05/300$	
0.065	0.015	0.011	0.012	$\pm 0.035$	0.025
0.090	0.030	0.018	0.014	累積導程誤差： $\pm 0.05/300$	
0.065	0.015	0.011	0.012	$\pm 0.035$	0.025
0.090	0.030	0.018	0.014	累積導程誤差： $\pm 0.05/300$	
0.085	0.015	0.011	0.012	$\pm 0.035$	0.025
0.120	0.030	0.018	0.014	累積導程誤差： $\pm 0.05/300$	
0.085	0.015	0.011	0.012	$\pm 0.040$	0.027
0.120	0.030	0.018	0.014	累積導程誤差： $\pm 0.05/300$	

注) ・公稱型號的組成請參照 P.D-155。  
 ・至於 C5 精度，GT 間隙也已標準化。

1kN  $\approx$  102kgf

# BNK1616-3.6 軸直徑16、導程16



滾珠螺桿的諸元			
導程 (mm)	16		
BCD (mm)	16.65		
螺桿軸溝槽谷徑 (mm)	13.7		
螺紋方向、條數	右 · 2		
圈數	1.8圈 × 2列		
間隙記號	G0	GT	G2
軸向間隙 (mm)	0	0.005以下	0.02以下
基本額定動負荷Ca (kN)	4.4	7.1	
基本額定靜負荷Coa (kN)	7.2	14.3	
預壓扭矩 (N·m)	$2.0 \times 10^{-2}$ $\sim 9.8 \times 10^{-2}$		
間隔球	1 : 1	無	

單位：mm

滾珠螺桿公稱型號	行程	螺桿軸長度		
		L <sub>1</sub>	L <sub>2</sub>	L <sub>3</sub>
BNK 1616-3.6G0+321LC5Y	150	234	254	321
BNK 1616-3.6G2+321LC7Y				
BNK 1616-3.6G0+371LC5Y	200	284	304	371
BNK 1616-3.6G2+371LC7Y				
BNK 1616-3.6G0+421LC5Y	250	334	354	421
BNK 1616-3.6G2+421LC7Y				
BNK 1616-3.6G0+471LC5Y	300	384	404	471
BNK 1616-3.6G2+471LC7Y				
BNK 1616-3.6G0+521LC5Y	350	434	454	521
BNK 1616-3.6G2+521LC7Y				
BNK 1616-3.6G0+571LC5Y	400	484	504	571
BNK 1616-3.6G2+571LC7Y				
BNK 1616-3.6G0+621LC5Y	450	534	554	621
BNK 1616-3.6G2+621LC7Y				
BNK 1616-3.6G0+671LC5Y	500	584	604	671
BNK 1616-3.6G2+671LC7Y				
BNK 1616-3.6G0+721LC5Y	550	634	654	721
BNK 1616-3.6G2+721LC7Y				
BNK 1616-3.6G0+771LC5Y	600	684	704	771
BNK 1616-3.6G2+771LC7Y				
BNK 1616-3.6G0+871LC5Y	700	784	804	871
BNK 1616-3.6G2+871LC7Y				
BNK 1616-3.6G0+971LC5Y	800	884	904	971
BNK 1616-3.6G2+971LC7Y				

螺桿 軸心的偏差 D	螺母 外徑的偏差 H	法蘭 直角度 I	螺紋溝 槽面的偏差 J	導程精度	
				累積代表 導程誤差	變動
0.035	0.015	0.011	0.012	±0.023	0.018
0.055	0.030	0.018	0.014	累積導程誤差：±0.05/300	
0.035	0.015	0.011	0.012	±0.023	0.018
0.055	0.030	0.018	0.014	累積導程誤差：±0.05/300	
0.040	0.015	0.011	0.012	±0.025	0.020
0.060	0.030	0.018	0.014	累積導程誤差：±0.05/300	
0.040	0.015	0.011	0.012	±0.025	0.020
0.060	0.030	0.018	0.014	累積導程誤差：±0.05/300	
0.050	0.015	0.011	0.012	±0.027	0.020
0.075	0.030	0.018	0.014	累積導程誤差：±0.05/300	
0.050	0.015	0.011	0.012	±0.027	0.020
0.075	0.030	0.018	0.014	累積導程誤差：±0.05/300	
0.050	0.015	0.011	0.012	±0.030	0.023
0.075	0.030	0.018	0.014	累積導程誤差：±0.05/300	
0.065	0.015	0.011	0.012	±0.030	0.023
0.090	0.030	0.018	0.014	累積導程誤差：±0.05/300	
0.065	0.015	0.011	0.012	±0.035	0.025
0.090	0.030	0.018	0.014	累積導程誤差：±0.05/300	
0.065	0.015	0.011	0.012	±0.035	0.025
0.090	0.030	0.018	0.014	累積導程誤差：±0.05/300	
0.085	0.015	0.011	0.012	±0.035	0.025
0.120	0.030	0.018	0.014	累積導程誤差：±0.05/300	
0.085	0.015	0.011	0.012	±0.040	0.027
0.120	0.030	0.018	0.014	累積導程誤差：±0.05/300	

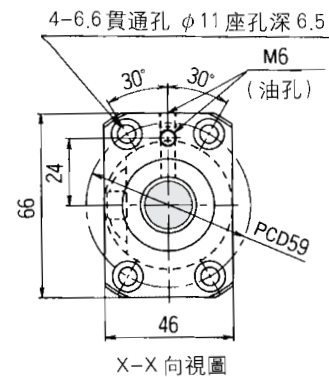
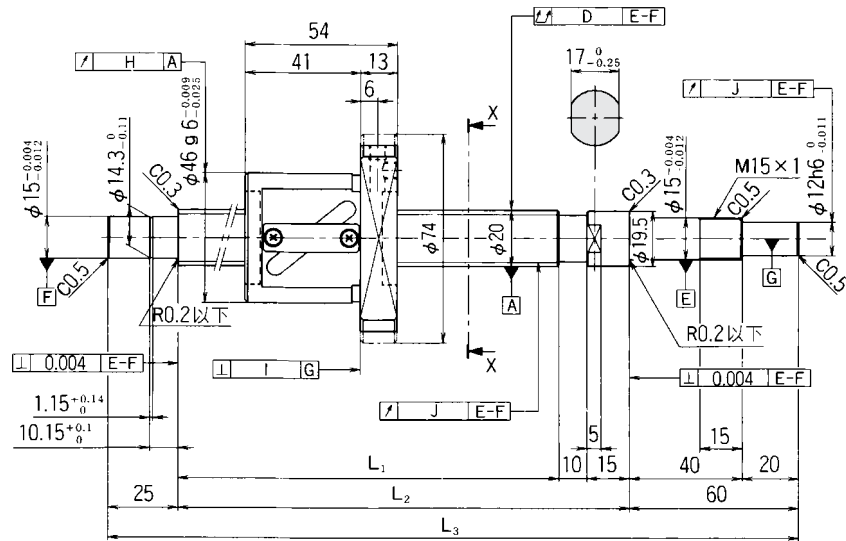
注) · 公稱型號的組成請參照 P.D-155。

· 至於 C5 精度，GT 間隙也已標準化。

1kN ≒ 102kgf



# BNK2010-2.5 軸直徑20・導程10



滾珠螺桿的諸元			
導程(mm)	10		
BCD(mm)	21.0		
螺桿軸溝槽谷徑(mm)	16.4		
螺紋方向・條數	右・1		
圈數	2.5圈×1列		
間隙記號	G0	GT	G2
軸向間隙(mm)	0	0.005以下	0.02以下
基本額定動負荷Ca(kN)	7.0	11.1	
基本額定靜負荷Coa(kN)	11.0	22.0	
預壓扭矩(N·m)	2.0×10 <sup>-2</sup> ~9.8×10 <sup>-2</sup>		—
間隔球	1:1	無	

滾珠螺桿公稱型號	行程	螺桿軸長度		
		L1	L2	L3
BNK 2010-2.5RRG0+499LC5Y	300	389	414	499
BNK 2010-2.5RRG2+499LC7Y				
BNK 2010-2.5RRG0+599LC5Y	400	489	514	599
BNK 2010-2.5RRG2+599LC7Y				
BNK 2010-2.5RRG0+699LC5Y	500	589	614	699
BNK 2010-2.5RRG2+699LC7Y				
BNK 2010-2.5RRG0+799LC5Y	600	689	714	799
BNK 2010-2.5RRG2+799LC7Y				
BNK 2010-2.5RRG0+899LC5Y	700	789	814	899
BNK 2010-2.5RRG2+899LC7Y				
BNK 2010-2.5RRG0+999LC5Y	800	889	914	999
BNK 2010-2.5RRG2+999LC7Y				
BNK 2010-2.5RRG0+1099LC5Y	900	989	1014	1099
BNK 2010-2.5RRG2+1099LC7Y				
BNK 2010-2.5RRG0+1199LC5Y	1000	1089	1114	1199
BNK 2010-2.5RRG2+1199LC7Y				
BNK 2010-2.5RRG0+1299LC5Y	1100	1189	1214	1299
BNK 2010-2.5RRG2+1299LC7Y				

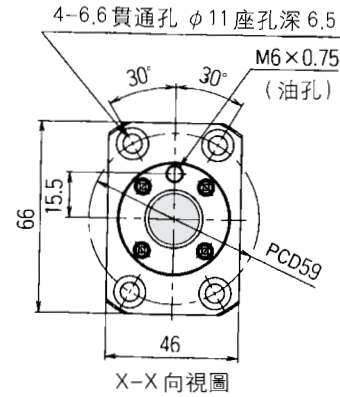
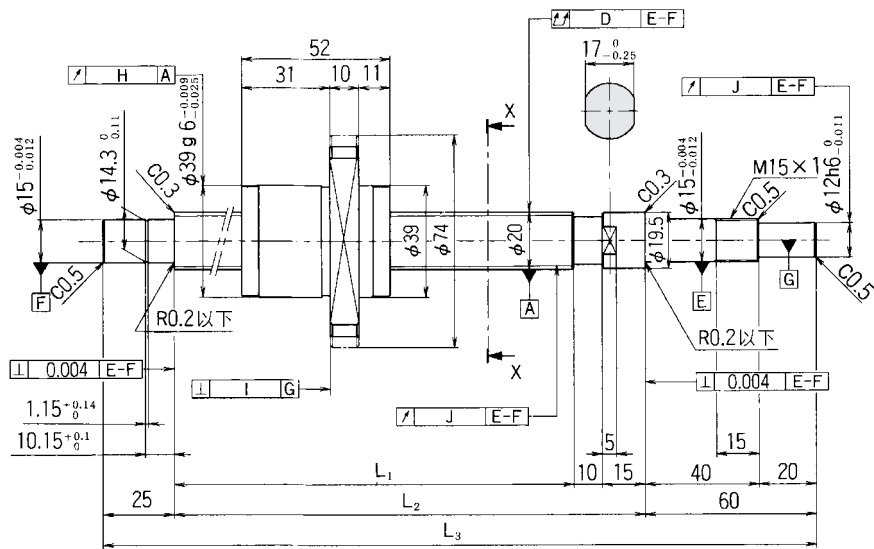
注) ・公稱型號的組成請參照 P.D-155 。  
 ・至於 C5 精度，GT 間隙也已標準化。

單位：mm

螺桿 軸心的偏差 D	螺母 外徑的偏差 H	法 蘭 直角度 I	螺紋溝 槽面的偏差 J	導程精度	
				累積代表 導程誤差	變動
0.040	0.015	0.011	0.012	±0.025	0.020
0.060	0.030	0.018	0.014	累積導程誤差：±0.05/300	
0.050	0.015	0.011	0.012	±0.027	0.020
0.075	0.030	0.018	0.014	累積導程誤差：±0.05/300	
0.065	0.015	0.011	0.012	±0.030	0.023
0.090	0.030	0.018	0.014	累積導程誤差：±0.05/300	
0.065	0.015	0.011	0.012	±0.035	0.025
0.090	0.030	0.018	0.014	累積導程誤差：±0.05/300	
0.085	0.015	0.011	0.012	±0.035	0.025
0.120	0.030	0.018	0.014	累積導程誤差：±0.05/300	
0.085	0.015	0.011	0.012	±0.040	0.027
0.120	0.030	0.018	0.014	累積導程誤差：±0.05/300	
0.110	0.015	0.011	0.012	±0.040	0.027
0.150	0.030	0.018	0.014	累積導程誤差：±0.05/300	
0.110	0.015	0.011	0.012	±0.046	0.030
0.150	0.030	0.018	0.014	累積導程誤差：±0.05/300	
0.150	0.015	0.011	0.012	±0.046	0.030
0.190	0.030	0.018	0.014	累積導程誤差：±0.05/300	

1kN ≒ 102kgf

# BNK2020-3.6 軸直徑20、導程20



滾珠螺桿的諸元			
導程 (mm)	20		
BCD (mm)	20.75		
螺桿軸溝槽谷徑 (mm)	17.5		
螺紋方向、條數	右 · 2		
圈數	1.8圈 × 2列		
間隙記號	G0	GT	G2
軸向間隙 (mm)	0	0.005以下	0.02以下
基本額定動負荷Ca (kN)	7.0	11.1	
基本額定靜負荷Coa (kN)	12.3	24.7	
預壓扭矩 (N·m)	$2.0 \times 10^{-2}$ $\sim 9.8 \times 10^{-2}$		
間隔球	1 : 1	無	

單位：mm

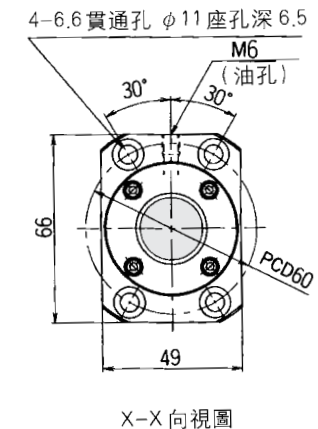
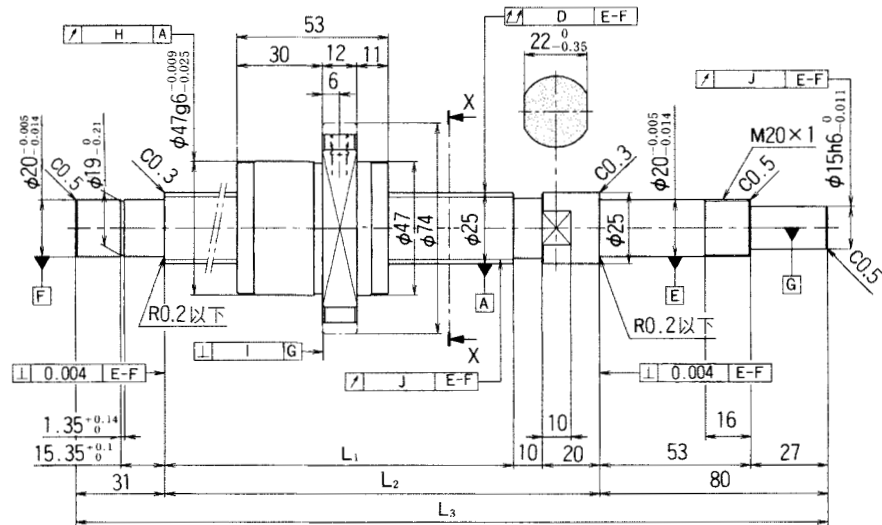
滾珠螺桿公稱型號	行程	螺桿軸長度		
		L <sub>1</sub>	L <sub>2</sub>	L <sub>3</sub>
BNK 2020-3.6G0+520LC5Y	300	410	435	520
BNK 2020-3.6G2+520LC7Y				
BNK 2020-3.6G0+620LC5Y	400	510	535	620
BNK 2020-3.6G2+620LC7Y				
BNK 2020-3.6G0+720LC5Y	500	610	635	720
BNK 2020-3.6G2+720LC7Y				
BNK 2020-3.6G0+820LC5Y	600	710	735	820
BNK 2020-3.6G2+820LC7Y				
BNK 2020-3.6G0+920LC5Y	700	810	835	920
BNK 2020-3.6G2+920LC7Y				
BNK 2020-3.6G0+1020LC5Y	800	910	935	1020
BNK 2020-3.6G2+1020LC7Y				
BNK 2020-3.6G0+1120LC5Y	900	1010	1035	1120
BNK 2020-3.6G2+1120LC7Y				
BNK 2020-3.6G0+1220LC5Y	1000	1110	1135	1220
BNK 2020-3.6G2+1220LC7Y				
BNK 2020-3.6G0+1320LC5Y	1100	1210	1235	1320
BNK 2020-3.6G2+1320LC7Y				

注) · 公稱型號的組成請參照 P.D-155。  
 · 至於 C5 精度，GT 間隙也已標準化。

螺桿 軸心的偏差 D	螺母 外徑的偏差 H	法 蘭 直角度 I	螺紋溝 槽面的偏差 J	導程精度	
				累積代表 導程誤差	變動
0.050	0.015	0.011	0.012	±0.027	0.020
0.075	0.030	0.018	0.014	累積導程誤差：±0.05/300	
0.050	0.015	0.011	0.012	±0.030	0.023
0.075	0.030	0.018	0.014	累積導程誤差：±0.05/300	
0.065	0.015	0.011	0.012	±0.030	0.023
0.090	0.030	0.018	0.014	累積導程誤差：±0.05/300	
0.085	0.015	0.011	0.012	±0.035	0.025
0.120	0.030	0.018	0.014	累積導程誤差：±0.05/300	
0.085	0.015	0.011	0.012	±0.040	0.027
0.120	0.030	0.018	0.014	累積導程誤差：±0.05/300	
0.110	0.015	0.011	0.012	±0.040	0.027
0.150	0.030	0.018	0.014	累積導程誤差：±0.05/300	
0.110	0.015	0.011	0.012	±0.046	0.030
0.150	0.030	0.018	0.014	累積導程誤差：±0.05/300	
0.110	0.015	0.011	0.012	±0.046	0.030
0.150	0.030	0.018	0.014	累積導程誤差：±0.05/300	
0.150	0.015	0.011	0.012	±0.046	0.030
0.190	0.030	0.018	0.014	累積導程誤差：±0.05/300	

1kN ≒ 102kgf

# BNK2520-3.6 軸直徑25、導程20



滾珠螺桿的諸元			
導程(mm)	20		
BCD(mm)	26.0		
螺桿軸溝槽谷徑(mm)	21.9		
螺紋方向、條數	右·2		
圈數	1.8圈×2列		
間隙記號	G0	GT	G2
軸向間隙(mm)	0	0.005以下	0.02以下
基本額定動負荷Ca(kN)	10.5	16.7	
基本額定靜負荷Coa(kN)	19.0	38.0	
預壓扭矩(N·m)	$4.9 \times 10^{-2}$ $\sim 2.2 \times 10^{-1}$		
間隔球	1:1	無	

滾珠螺桿公稱型號	行程	螺桿軸長度		
		L <sub>1</sub>	L <sub>2</sub>	L <sub>3</sub>
BNK 2520-3.6G0+751LC5Y	500	610	640	751
BNK 2520-3.6G2+751LC7Y				
BNK 2520-3.6G0+851LC5Y	600	710	740	851
BNK 2520-3.6G2+851LC7Y				
BNK 2520-3.6G0+1051LC5Y	800	910	940	1051
BNK 2520-3.6G2+1051LC7Y				
BNK 2520-3.6G0+1251LC5Y	1000	1110	1140	1251
BNK 2520-3.6G2+1251LC7Y				
BNK 2520-3.6G0+1451LC5Y	1200	1310	1340	1451
BNK 2520-3.6G2+1451LC7Y				
BNK 2520-3.6G0+1651LC5Y	1400	1510	1540	1651
BNK 2520-3.6G2+1651LC7Y				
BNK 2520-3.6G0+1851LC5Y	1600	1710	1740	1851
BNK 2520-3.6G2+1851LC7Y				

注) · 公稱型號的組成請參照 P.D-155。  
 · 至於 C5 精度，GT 間隙也已標準化。

單位：mm

螺桿 軸心的偏差 D	螺母 外徑的偏差 H	法蘭 直角度 I	螺紋溝 槽面的偏差 J	導程精度	
				累積代表 導程誤差	變動
0.055	0.015	0.011	0.013	±0.030	0.023
0.070	0.030	0.018	0.020	累積導程誤差：±0.05/300	
0.065	0.015	0.011	0.013	±0.035	0.025
0.085	0.030	0.018	0.020	累積導程誤差：±0.05/300	
0.085	0.015	0.011	0.013	±0.040	0.027
0.100	0.030	0.018	0.020	累積導程誤差：±0.05/300	
0.110	0.015	0.011	0.013	±0.046	0.030
0.130	0.030	0.018	0.020	累積導程誤差：±0.05/300	
0.110	0.015	0.011	0.013	±0.054	0.035
0.130	0.030	0.018	0.020	累積導程誤差：±0.05/300	
0.140	0.015	0.011	0.013	±0.054	0.035
0.170	0.030	0.018	0.020	累積導程誤差：±0.05/300	
0.140	0.015	0.011	0.013	±0.065	0.040
0.170	0.030	0.018	0.020	累積導程誤差：±0.05/300	

1kN ≒ 102kgf