

標準螺桿庫存品

1. 軸端・未加工品



軸端・未加工品是將精密滾珠螺桿的螺桿軸標準化，按一定長度批量生產的系列產品。螺桿軸與，雙螺母BNFN型、單螺母BNF型、錯位預壓螺母BIF型及小型滾珠螺桿MDK/MBF型的各種螺母組合在一起，時常有庫存品，所以可以根據使用目的選擇合適的類型。螺桿軸端部是能進行再加工的形狀，可加工成所需的形狀。

防塵

下記型號的螺母裝有迷宮式密封圈。

- BNFN/BNF/BIF 的所有型號
- MDK0802/1002/1202/1402/1404/1405

在污物或異物有可能混入滾珠螺桿裏邊時，必須使用防塵裝置（軟式防塵罩等），將螺桿軸完全保護起來。

潤滑

交貨時，在螺母裏邊已封入鋰皂基潤滑脂。（但對MBF型只塗有防鏽油）

螺桿軸端部的再加工

THK標準滾珠螺桿，只對螺桿軸的有效螺紋部進行高頻淬火（BNFN/BNF/BIF的所有型號/MDK1405），或者是滲碳淬火（MBF的所有型號/MDK0401～1404）使表面硬化，因此螺桿軸末端部很容易進行切削、銑削加工。

另外，在螺桿軸的兩端設有中心孔，因此可進行外圓研磨加工。



有效螺紋部分的表面硬度為： $H_{RC}58 \sim 64$

螺桿軸末端部分的硬度




BNFN/BNF/BIF的所有型號/MDK1405： $H_{RC}22 \sim 27$

MBF的所有型號/MDK0401～1404： $H_{RC}35$ 以下

螺母的形式與軸向間隙

螺桿軸外徑 (mm)	$\phi 4 \sim 14$			
	MDK型		MBF型	
螺母的型式				
	無預壓型		無預壓型	
精度等級	C3 · C5	C7	C3 · C5	C7
軸向間隙 (mm)	0.005以下 (GT)	0.02以下 (G2)	0.005以下 (GT)	0.02以下 (G2)
預壓量	—		—	

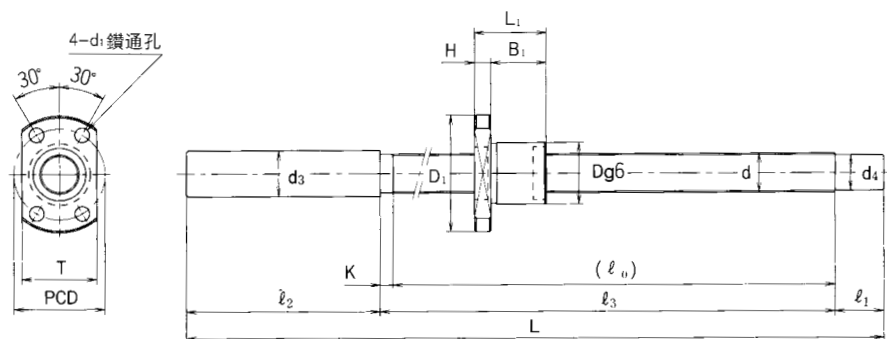
注) 1. 軸向間隙欄的 () 內的記號是軸向間隙記號。

螺桿軸外徑 (mm)	$\phi 16 \sim 50$					
	BIF型		BNFN型		BNF型	
螺母的型式						
	預壓型		預壓型		無預壓型	
精度等級	C5	C7	C5	C7	C5	C7
軸向間隙 (mm)	0以下 (G0)	0以下 (G0)	0以下 (G0)	0以下 (G0)	0.01以下 (G1)	0.02以下 (G2)
預壓量	0.05Ca	0.05Ca	0.05Ca	0.05Ca	—	—

注) 1. 軸向間隙欄的 () 內的記號是軸向間隙記號。

2. 預壓量欄中的 Ca 表示基本額定動負荷。

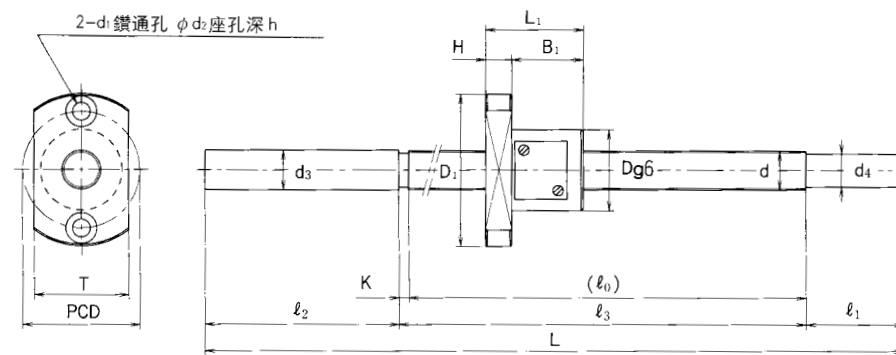
軸端 · 未加工品



MDK 型

公稱型號	滾珠螺桿的規格						螺母			
	螺桿軸 外徑 d	導程 l	滾珠中 心直徑 dp	負荷 球圈數 列×圈	基本額定負荷 Ca kN	C0a kN	外徑 D	法蘭 直徑 D1	全長 L1	H
MDK 0401-3	4	1	4.15	3×1	0.29	0.42	9	19	13	3
MBF 0401-3.7	4	1	4.15	1×3.7	0.59	0.93	11	24	18	4
MDK 0601-3	6	1	6.2	3×1	0.54	1.0	11	23	14.5	3.5
MBF 0601-3.7	6	1	6.15	1×3.7	0.74	1.5	13	30	21	5

注) · MDK/MBF0401、0601 型不裝迷宮式密封圈。



MBF 型

單位: mm

尺寸						螺桿軸尺寸								
B1	PCD	d1	d2	h	T	標準 庫存品 記號	全長							
							L	l0	l1	l2	l3	d3	d4	K
10	14	2.9	—	—	13	A	95	47	10	35	50	6.2	3.2	3
							115	67	10	35	70	6.2	3.2	3
							145	97	10	35	100	6.2	3.2	3
14	17	3.4	6.5	2.5	13	A	90	48	10	30	50	4.3	3.2	2
							110	68	10	30	70	4.3	3.2	2
							130	88	10	30	90	4.3	3.2	2
11	17	3.4	—	—	15	A	120	67	10	40	70	8.2	5.3	3
							150	97	10	40	100	8.2	5.3	3
							180	127	10	40	130	8.2	5.3	3
16	21.5	3.4	6.5	3.0	17	A	131	58	20	50	61	6.3	5.2	3
							161	88	20	50	91	6.3	5.2	3
							201	128	20	50	131	6.3	5.2	3

公稱型號的組成

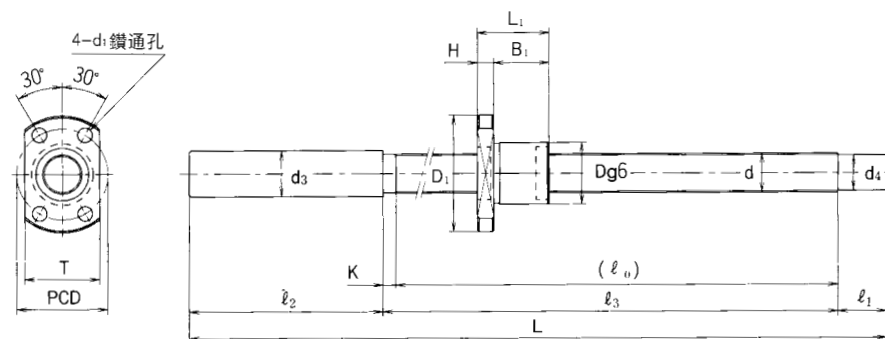
MDK0401-3 GT+95L C5 A

(1) (2) (3) (4) (5)

- (1) 公稱型號
- (2) 軸向間隙記號
- (3) 螺桿軸全長 (用 mm 表示)
- (4) 精度記號
- (5) 標準庫存品記號

1kN ≒ 102kgf

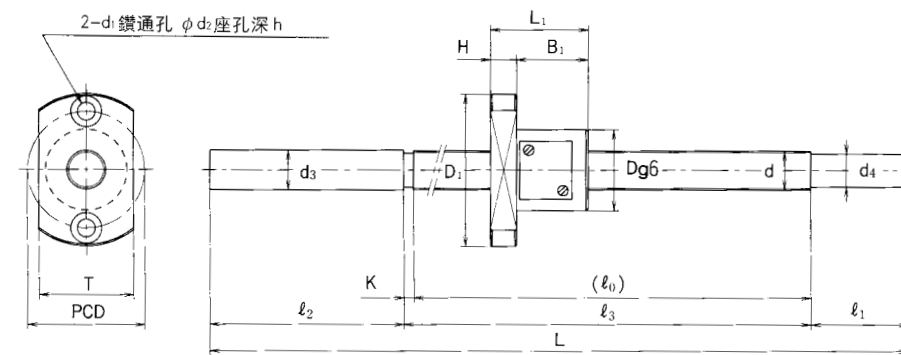
軸端 · 未加工品



MDK 型

公稱型號	滾珠螺桿的規格						螺母			
	螺桿軸外徑 d	導程 l	滾珠中心直徑 dp	負荷球圈數 列×圈	基本額定負荷 Ca kN	額定負荷 C0a kN	外徑 D	法蘭直徑 D1	全長 L1	H
MDK 0801-3	8	1	8.2	3×1	0.64	1.4	13	26	15	4
MDK 0802-3	8	2	8.3	3×1	1.4	2.3	15	28	22	5
MBF 0802-3.7	8	2	8.3	1×3.7	2.5	4.2	20	40	28	6

注) · MDK0801 型不裝迷宮式密封圈 ·



MBF 型

單位：mm

尺寸						螺桿軸尺寸								
B1	PCD	d1	d2	h	T	標準庫存品記號	全長 L	l0	l1	l2	l3	d3	d4	K
11	20	3.4	—	—	17	A	130	67	15	45	70	10.2	7.3	3
							160	97	15	45	100	10.2	7.3	3
							190	127	15	45	130	10.2	7.3	3
							240	177	15	45	180	10.2	7.3	3
17	22	3.4	—	—	19	A	140	76	15	45	80	10.2	7	4
							170	106	15	45	110	10.2	7	4
							200	136	15	45	140	10.2	7	4
							250	186	15	45	190	10.2	7	4
22	30	4.5	8	4	24	A	168	85	25	55	88	8.3	6.2	3
							193	110	25	55	113	8.3	6.2	3
							218	135	25	55	138	8.3	6.2	3

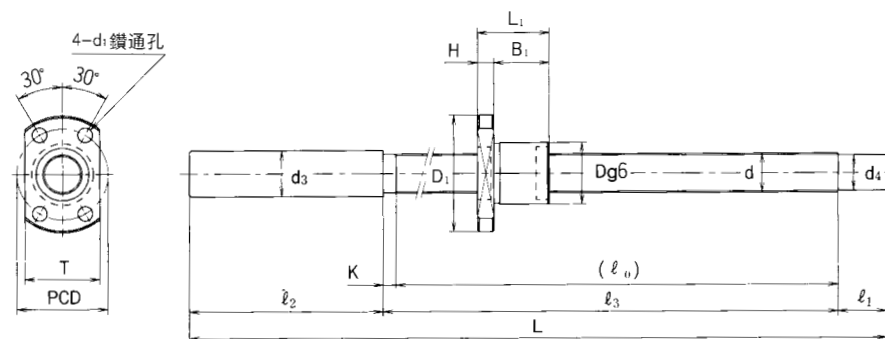
公稱型號的組成

MDK0802-3 RR GT+140L C5 A
 (1) (2) (3) (4) (5) (6)

- (1) 公稱型號
- (2) 密封圈記號 (兩側帶迷宮式密封圈)
- (3) 軸向間隙記號
- (4) 螺桿軸全長 (用 mm 表示)
- (5) 精度記號
- (6) 標準庫存品記號

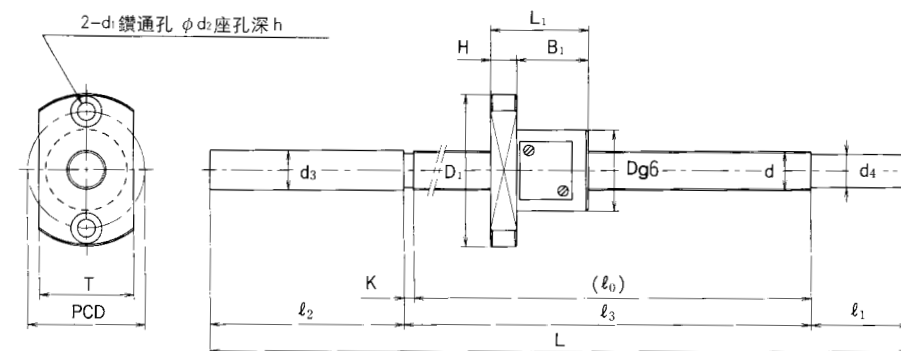
1kN ≒ 102kgf

軸端 · 未加工品



MDK 型

公稱型號	滾珠螺桿的規格						螺母			
	螺桿軸 外徑 d	導程 l	滾珠中 心直徑 dp	負 荷 球 圈 數 列×圈	基本額定負荷 Ca kN	C0a kN	外徑 D	法蘭 直徑 D1	全長 L1	H
MDK 1002-3	10	2	10.3	3×1	1.5	2.9	17	34	22	5
MBF 1002-3.7	10	2	10.3	1×3.7	2.8	5.3	23	43	28	6
MDK 1202-3	12	2	12.3	3×1	1.7	3.6	19	36	22	5
MBF 1202-3.7	12	2	12.3	1×3.7	3.0	6.5	25	47	30	8



MBF 型

單位：mm

尺寸						螺桿軸尺寸								
B1	PCD	d1	d2	h	T	標準 庫 存 品 記 號	全長 L	l0	l1	l2	l3	d3	d4	K
17	26	4.5	—	—	21	A	160	86	15	55	90	12.2	9	4
							210	136	15	55	140	12.2	9	4
							260	186	15	55	190	12.2	9	4
							310	236	15	55	240	12.2	9	4
22	33	4.5	8	4	27	A	183	95	25	60	98	10.3	8.2	3
							223	135	25	60	138	10.3	8.2	3
							273	185	25	60	188	10.3	8.2	3
17	28	4.5	—	—	23	A	165	86	15	60	90	14.2	11	4
							215	136	15	60	140	14.2	11	4
							265	186	15	60	190	14.2	11	4
							315	236	15	60	240	14.2	11	4
22	36	5.5	9.5	5.5	29	A	210	117	30	60	120	12.3	10.2	3
							235	142	30	60	145	12.3	10.2	3
							285	192	30	60	195	12.3	10.2	3

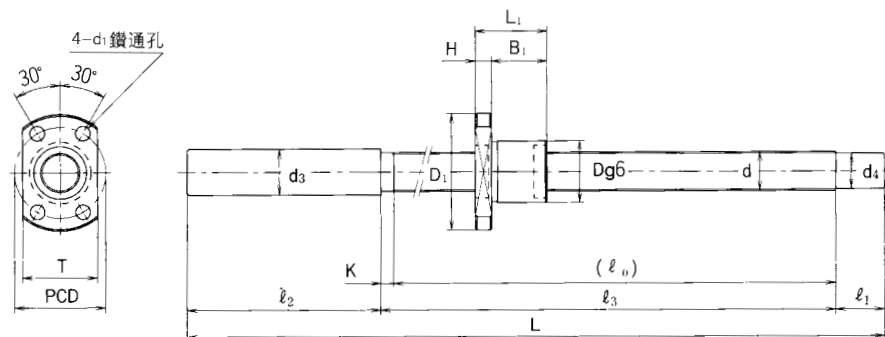
公稱型號的組成

MDK1202-3 RR GT+165L C5 A
 (1) (2) (3) (4) (5) (6)

- (1) 公稱型號
- (2) 密封圈記號 (兩側帶迷宮式密封圈)
- (3) 軸向間隙記號
- (4) 螺桿軸全長 (用 mm 表示)
- (5) 精度記號
- (6) 標準庫存品記號

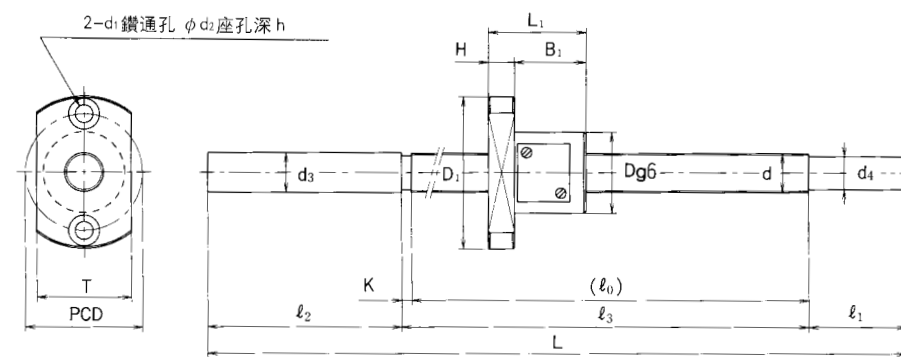
1kN ≒ 102kgf

軸端 · 未加工品



MDK 型

公稱型號	滾珠螺桿的規格						螺母			
	螺桿軸 外徑 d	導程 l	滾珠中 心直徑 dp	負荷 球圈數 列×圈	基本額定負荷 Ca kN	COa kN	外徑 D	法蘭 直徑 D1	全長 L1	H
MDK 1402-3	14	2	14.3	3×1	1.8	4.3	21	40	23	6
MBF 1402-3.7	14	2	14.3	1×3.7	3.3	7.5	26	48	30	8



MBF 型

單位：mm

尺寸						螺桿軸尺寸								
B1	PCD	d1	d2	h	T	標準 庫存品 記號	全長 L	l ₀	l ₁	l ₂	l ₃	d3	d4	K
17	31	5.5	—	—	26	A	175	86	25	60	90	15.2	13	4
							225	136	25	60	140	15.2	13	4
							275	186	25	60	190	15.2	13	4
							325	236	25	60	240	15.2	13	4
							425	336	25	60	340	15.2	13	4
22	37	5.5	9.5	5.5	32	A	205	102	40	60	105	14.3	12.2	3
							245	142	40	60	145	14.3	12.2	3
							295	192	40	60	195	14.3	12.2	3
							345	242	40	60	245	14.3	12.2	3

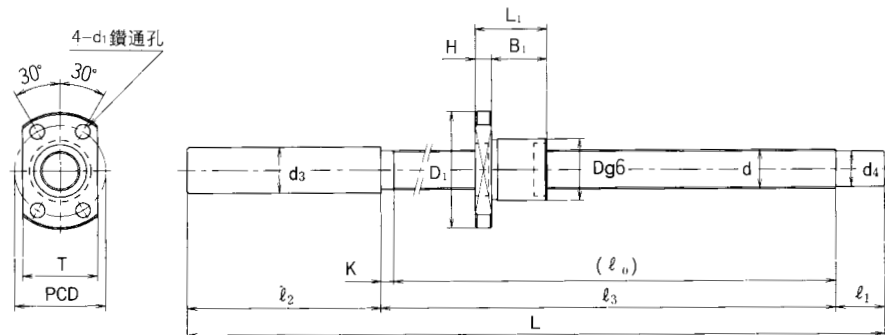
公稱型號的組成

MDK1402-3 RR GT+175L C5 A
 (1) (2) (3) (4) (5) (6)

- (1) 公稱型號
- (2) 密封圈記號 (兩側帶迷宮式密封圈)
- (3) 軸向間隙記號
- (4) 螺桿軸全長 (用 mm 表示)
- (5) 精度記號
- (6) 標準庫存品記號

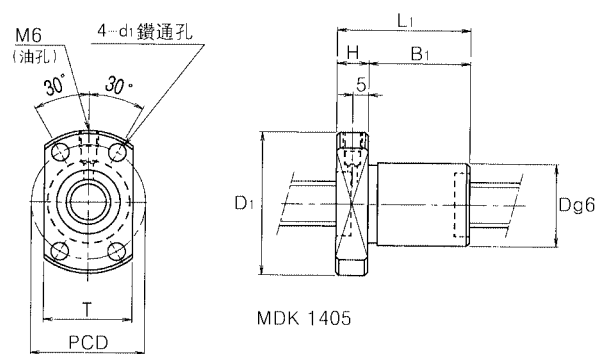
1kN ≙ 102kgf

軸端 · 未加工品

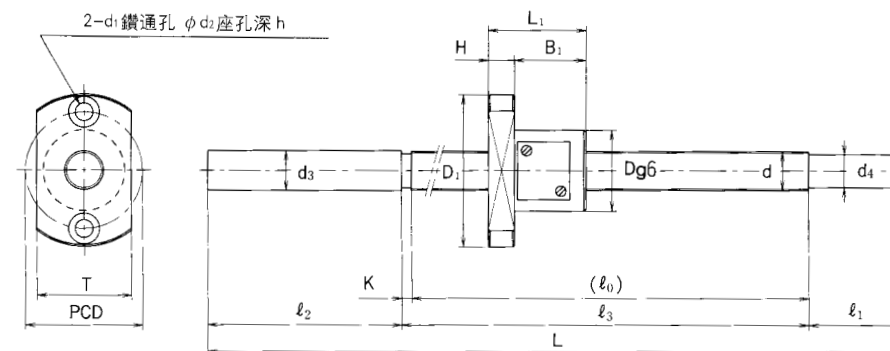


MDK 型

公稱型號	滾珠螺桿的規格						螺母			
	螺桿軸外徑 d	導程 l	滾珠中心直徑 dp	負荷球圈數 列×圈	基本額定負荷 Ca kN	額定負荷 C0a kN	外徑 D	法蘭直徑 D1	全長 L1	H
MDK 1404-3	14	4	14.65	3×1	4.2	7.6	26	45	33	6
MBF 1404-3.7	14	4	14.3	1×3.7	5.7	11.1	30	54	38	8
MDK 1405-3	14	5	14.75	3×1	7.0	11.6	26	45	42	10



MDK 1405



MBF 型

單位：mm

尺寸						螺桿軸尺寸								
B1	PCD	d1	d2	h	T	標準庫 存品 記號	全長 L	l0	l1	l2	l3	d3	d4	K
27	36	5.5	—	—	28	A	240	150	25	60	155	15.2	11.9	5
							290	200	25	60	205	15.2	11.9	5
							340	250	25	60	255	15.2	11.9	5
							440	350	25	60	355	15.2	11.9	5
							540	450	25	60	455	15.2	11.9	5
30	42	5.5	9.5	5.5	34	A	233	129	40	60	133	14.3	11.2	4
							293	189	40	60	193	14.3	11.2	4
							353	249	40	60	253	14.3	11.2	4
							413	309	40	60	313	14.3	11.2	4
32	36	5.5	—	—	28	A	250	160	25	60	165	14	11.2	5
							300	210	25	60	215	14	11.2	5
							350	260	25	60	265	14	11.2	5
							450	360	25	60	365	14	11.2	5
							550	460	25	60	465	14	11.2	5

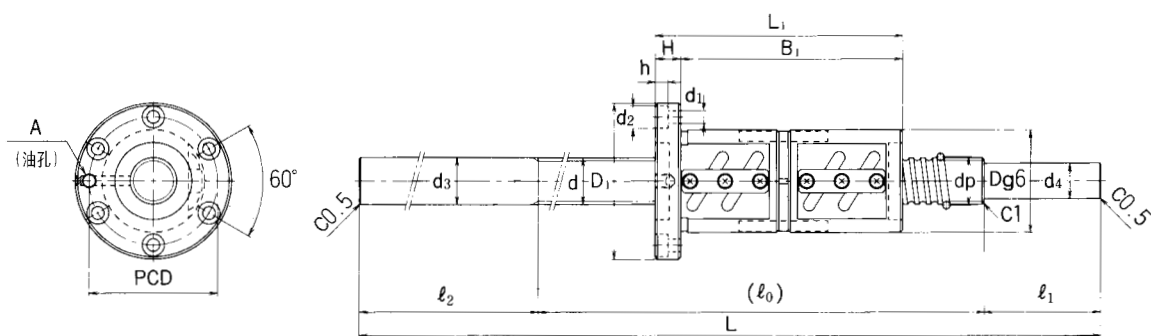
公稱型號的組成

MDK1404-3 RR GT+240L C5 A
 (1) (2) (3) (4) (5) (6)

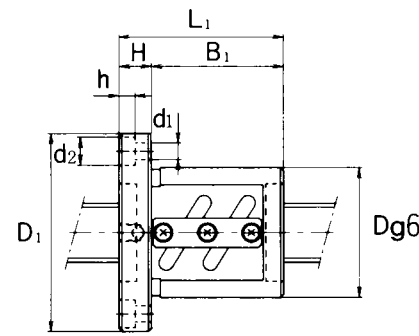
- (1) 公稱型號
- (2) 密封圈記號 (兩側帶迷宮式密封圈)
- (3) 軸向間隙記號
- (4) 螺桿軸全長 (用 mm 表示)
- (5) 精度記號
- (6) 標準庫存品記號

1kN ≒ 102kgf

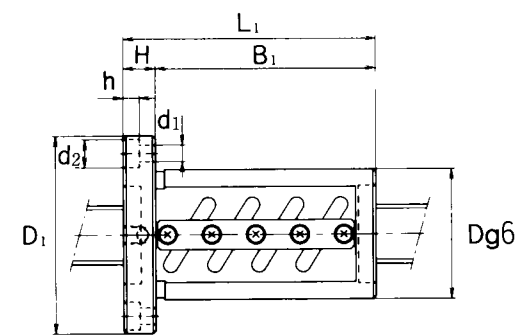
軸端 · 未加工品



BNFN 型



BNF 型



BIF 型

單位：mm

公稱型號	滾珠螺桿的規格							螺母		
	螺桿軸 外徑 d	導程 ℓ	滾珠中 心直徑 dp	負荷 球圈數 列×圈	基本額定負荷 Ca kN	預壓負荷 C0a kN	預壓負荷 N	外徑 D	法蘭 直徑 D1	全長 L1
BNFN 1605-2.5	16	5	16.75	1×2.5	7.4	13.9	390	40	60	76
BNF 1605-2.5	16	5	16.75	1×2.5	7.4	13.9	—	40	60	41
BIF 1605-5	16	5	16.75	1×2.5	7.4	13.9	390	40	60	56
BNFN 1810-2.5	18	10	18.8	1×2.5	7.8	15.9	390	42	65	119
BNF 1810-2.5	18	10	18.8	1×2.5	7.8	15.9	—	42	65	69
BIF 1810-3	18	10	18.8	1×1.5	5.1	9.6	250	42	65	75
BNFN 2005-5	20	5	20.75	2×2.5	15.1	35.0	740	44	67	106
BNF 2005-5	20	5	20.75	2×2.5	15.1	35.0	—	44	67	56
BIF 2005-5	20	5	20.75	1×2.5	8.3	17.4	440	44	67	56

尺寸							螺桿軸尺寸						
H	B1	PCD	d1	d2	h	油孔 A	標準 庫存品 記號	全長 L	ℓ0	ℓ1	ℓ2	d3	d4
10	66	50	4.5	8	4.5	M6	A	410	200	50	160	16	12.8
								510	300	50	160	16	12.8
								610	400	50	160	16	12.8
								710	500	50	160	16	12.8
12	107	53	5.5	9.5	5.5	M6	A	410	200	50	160	18	15.3
								510	300	50	160	18	15.3
								610	400	50	160	18	15.3
								710	500	50	160	18	15.3
11	95	55	5.5	9.5	5.5	M6	A	810	600	50	160	18	15.3
								410	200	50	160	20	15.3
								510	300	50	160	20	15.3
								610	400	50	160	20	15.3
11	45	55	5.5	9.5	5.5	M6	B	810	600	50	160	20	16.8
								1010	800	50	160	20	16.8
								610	300	50	260	20	16.8
								710	400	50	260	20	16.8

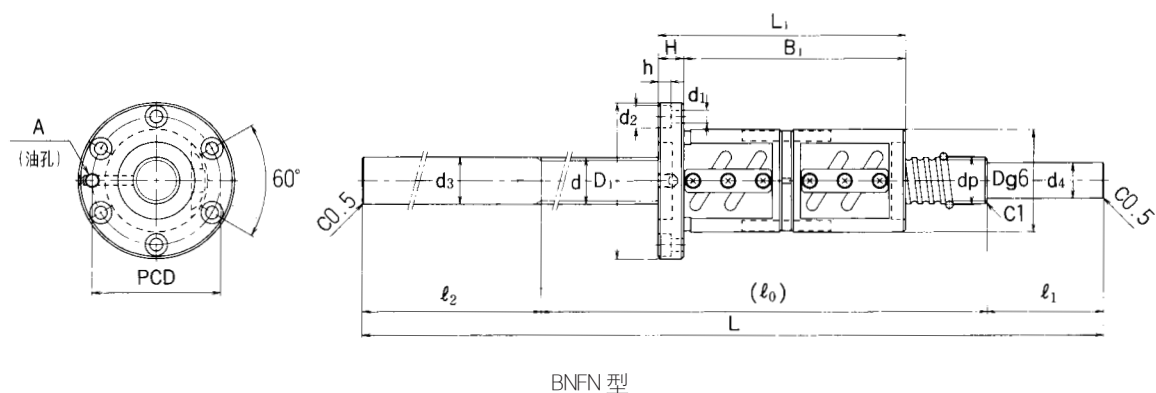
公稱型號的組成

BNFN2005-5 RR G0+610L C5 A
 (1) (2) (3) (4) (5) (6)

- (1) 公稱型號
- (2) 密封圈記號 (兩側帶迷宮式密封圈)
- (3) 軸向間隙記號
- (4) 螺桿軸全長 (用 mm 表示)
- (5) 精度記號
- (6) 標準庫存品記號

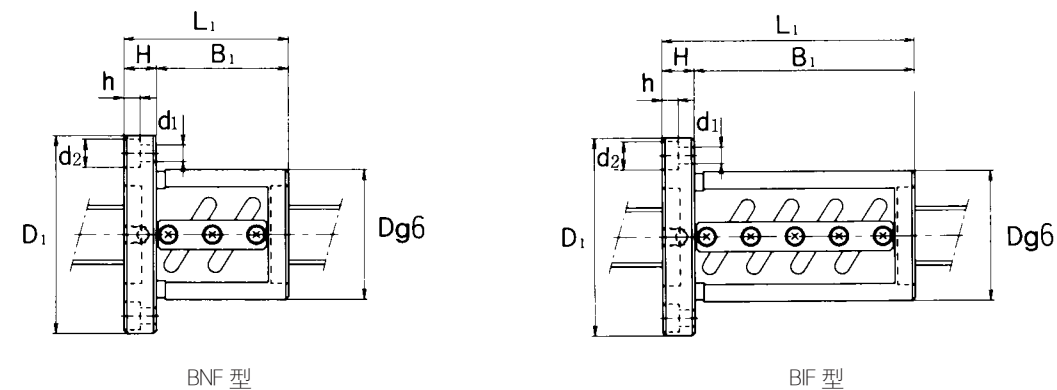
1kN ≙ 102kgf

軸端 · 未加工品



BNFN 型

公稱型號	滾珠螺桿的規格							螺母		
	螺桿軸 外徑 d	導程 l	滾珠中 心直徑 dp	負荷 球圈數 列×圈	基本額定負荷 Ca kN	C0a kN	預壓負荷 N	外徑 D	法蘭 直徑 D1	全長 L1
BNFN 2505-5	25	5	25.75	2×2.5	16.7	44.0	830	50	73	105
BNF 2505-5	25	5	25.75	2×2.5	16.7	44.0	—	50	73	55
BIF 2505-5	25	5	25.75	1×2.5	9.2	22.0	440	50	73	55
BNFN 2510A-2.5	25	10	26.3	1×2.5	15.8	33.0	780	58	85	120
BNF 2510A-2.5	25	10	26.3	1×2.5	15.8	33.0	—	58	85	70
BIF 2510A-5	25	10	26.3	1×2.5	15.8	33.0	780	58	85	100



BNF 型

BIF 型

單位：mm

尺寸							螺桿軸尺寸						
H	B1	PCD	d1	d2	h	油孔 A	標準 庫存品 記號	全長 L	l0	l1	l2	d3	d4
11	94	61	5.5	9.5	5.5	M6	A	520	300	60	160	25	20.3
								620	400	60	160	25	20.3
								720	500	60	160	25	20.3
								820	600	60	160	25	20.3
								1020	800	60	160	25	21.8
								1220	1000	60	160	25	21.8
11	44	61	5.5	9.5	5.5	M6	B	1420	1200	60	160	25	21.8
								720	400	60	260	25	21.8
18	102	71	6.6	11	6.5	M6	A	820	500	60	260	25	21.8
								620	400	60	160	25	20.3
18	52	71	6.6	11	6.5	M6	A	820	600	60	160	25	20.3
								1020	800	60	160	25	20.3
18	82	71	6.6	11	6.5	M6	A	1220	1000	60	160	25	20.3
								1420	1200	60	160	25	20.3

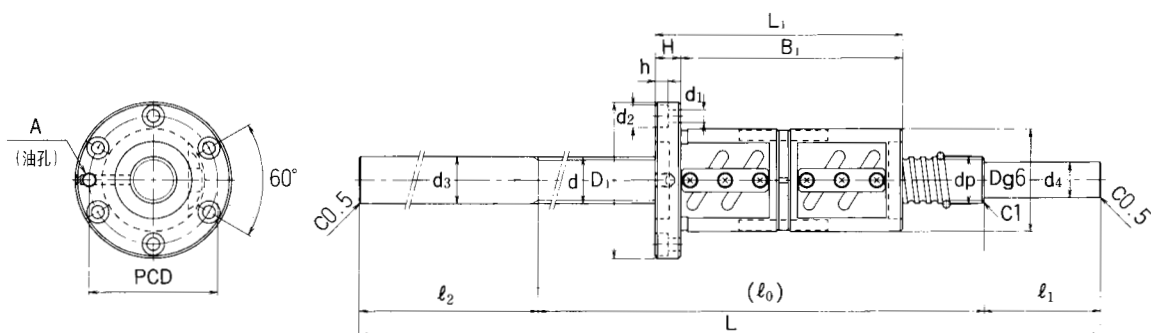
公稱型號的組成

BNFN2505-5 RR G0+620L C5 A
 (1) (2) (3) (4) (5) (6)

- (1) 公稱型號
- (2) 密封圈記號 (兩側帶迷宮式密封圈)
- (3) 軸向間隙記號
- (4) 螺桿軸全長 (用 mm 表示)
- (5) 精度記號
- (6) 標準庫存品記號

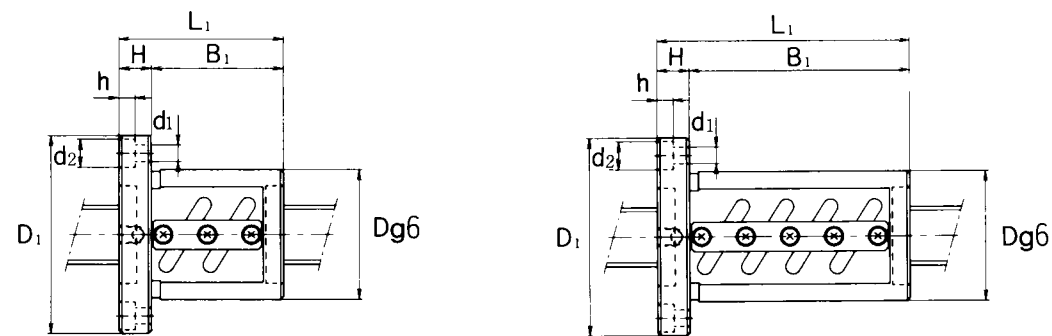
1kN ≒ 102kgf

軸端 · 未加工品



BNFN 型

公稱型號	滾珠螺桿的規格							螺母		
	螺桿軸 外徑 d	導程 ℓ	滾珠中 心直徑 dp	負荷 球圈數 列×圈	基本額定負荷 Ca kN	C0a kN	預壓負荷 N	外徑 D	法蘭 直徑 D1	全長 L1
BNFN 2806-5	28	6	28.75	2×2.5	17.5	49.4	880	55	85	122
BNF 2806-5	28	6	28.75	2×2.5	17.5	49.4	—	55	85	68
BIF 2806-5	28	6	28.75	1×2.5	9.6	24.6	490	55	85	68
BIF 2806-10	28	6	28.75	2×2.5	17.5	49.4	880	55	85	104
BNFN 3205-5	32	5	32.75	2×2.5	18.5	56.4	930	58	85	106
BNF 3205-5	32	5	32.75	2×2.5	18.5	56.4	—	58	85	56
BIF 3205-5	32	5	32.75	1×2.5	10.2	28.1	490	58	85	56
BIF 3205-10	32	5	32.75	2×2.5	18.5	56.4	930	58	85	86



BNF 型

BIF 型

單位：mm

尺寸							螺桿軸尺寸						
H	B1	PCD	d1	d2	h	油孔 A	標準 庫存品 記號	全長 L	ℓ0	ℓ1	ℓ2	d3	d4
12	110	69	6.6	11	6.5	M6	A	520	300	60	160	28	20.3
								620	400	60	160	28	20.3
								720	500	60	160	28	20.3
								920	700	60	160	28	20.3
								1020	800	60	160	28	24.8
								1220	1000	60	160	28	24.8
12	56	69	6.6	11	6.5	M6	B	1420	1200	60	160	28	24.8
								720	400	70	250	28	24.8
								920	500	70	350	28	24.8
12	92	69	6.6	11	6.5	M6	A	1100	700	70	330	28	24.8
								730	500	70	160	32	25.3
								930	700	70	160	32	25.3
								1230	1000	70	160	32	25.3
								1430	1200	70	160	32	25.3
								1630	1400	70	160	32	27.8
1830	1600	70	160	32	27.8								

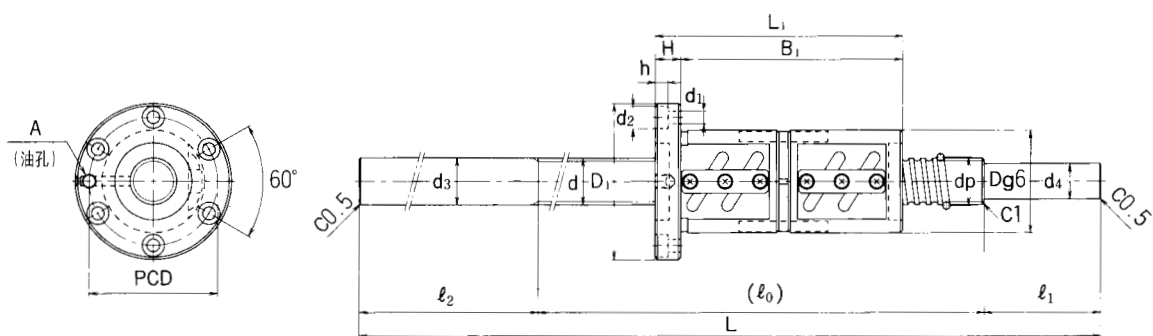
公稱型號的組成

BNFN2806-5 RR G0 + 620L C5 A
 (1) (2) (3) (4) (5) (6)

- (1) 公稱型號
- (2) 密封圈記號 (兩側帶迷宮式密封圈)
- (3) 軸向間隙記號
- (4) 螺桿軸全長 (用 mm 表示)
- (5) 精度記號
- (6) 標準庫存品記號

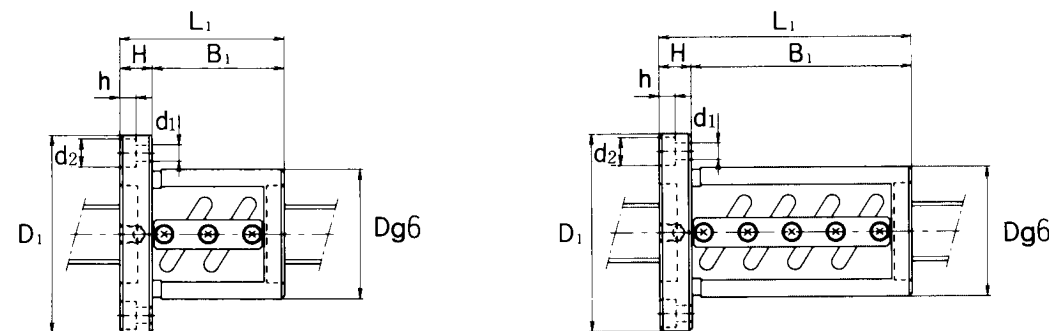
1kN ≒ 102kgf

軸端 · 未加工品



BNFN 型

公稱型號	滾珠螺桿的規格							螺母		
	螺桿軸外徑 d	導程 l	滾珠中心直徑 dp	負荷球圈數 列×圈	基本額定負荷 Ca kN	COa kN	預壓負荷 N	外徑 D	法蘭直徑 D1	全長 L1
BNFN 3206-5	32	6	33.0	2×2.5	25.2	70.4	1270	62	89	123
BNF 3206-5	32	6	33.0	2×2.5	25.2	70.4	—	62	89	63
BIF 3206-5	32	6	33.0	1×2.5	13.9	35.2	690	62	89	63
BIF 3206-10	32	6	33.0	2×2.5	25.2	70.4	1270	62	89	99
BNFN 3210A-5	32	10	33.75	2×2.5	47.2	112.7	2350	74	108	190
BNF 3210A-5	32	10	33.75	2×2.5	47.2	112.7	—	74	108	100
BIF 3210A-5	32	10	33.75	1×2.5	26.1	56.2	1270	74	108	100



BNF 型

BIF 型

單位：mm

尺寸							螺桿軸尺寸						
H	B1	PCD	d1	d2	h	油孔 A	標準 庫存品 記號	全長 L	l ₀	l ₁	l ₂	d ₃	d ₄
12	111	75	6.6	11	6.5	M6	A	730	500	70	160	32	25.3
								930	700	70	160	32	25.3
								1230	1000	70	160	32	25.3
	51	75	6.6	11	6.5	M6		1430	1200	70	160	32	25.3
								1630	1400	70	160	32	27.8
								1830	1600	70	160	32	27.8
87	75	6.6	11	6.5	M6	B	930	500	70	360	32	27.8	
							1100	700	70	330	32	27.8	
							1430	1000	70	360	32	27.8	
15	175	90	9	14	8.5		A	730	500	70	160	32	25.3
								930	700	70	160	32	25.3
	85	90	9	14	8.5			M6	1430	1200	70	160	32
						1830			1600	70	160	32	25.3

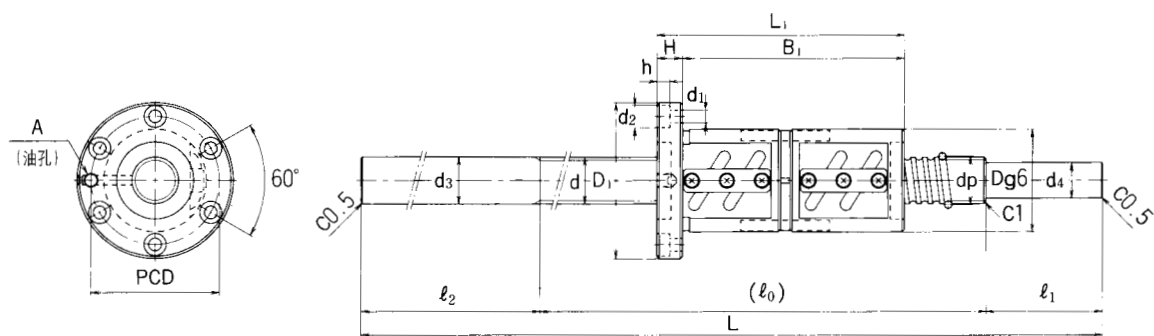
公稱型號的組成

BNFN3206-5 RR G0 + 730L C5 A
 (1) (2) (3) (4) (5) (6)

- (1) 公稱型號
- (2) 密封圈記號 (兩側帶迷宮式密封圈)
- (3) 軸向間隙記號
- (4) 螺桿軸全長 (用 mm 表示)
- (5) 精度記號
- (6) 標準庫存品記號

1kN ≒ 102kgf

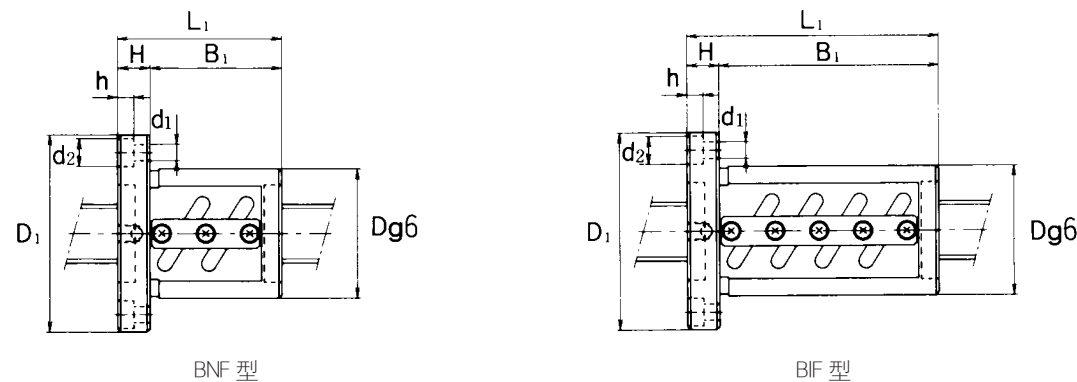
軸端 · 未加工品



BNFN 型

公稱型號	滾珠螺桿的規格							螺母		
	螺桿軸 外徑 d	導程 ℓ	滾珠中 心直徑 dp	負荷 球圈數 列×圈	基本額定負荷 Ca kN	C0a kN	預壓負荷 N	外徑 D	法蘭 直徑 D1	全長 L1
BNFN 3610-5	36	10	37.75	2×2.5	50.1	126.4	2500	75	120	201
BNF 3610-5	36	10	37.75	2×2.5	50.1	126.4	—	75	120	111
BIF 3610-5	36	10	37.75	1×2.5	27.6	63.3	1370	75	120	111
BIF 3610-10	36	10	37.75	2×2.5	50.1	126.4	2500	75	120	171
BNFN 4010-5	40	10	41.75	2×2.5	52.7	141.1	2650	82	124	193
BNF 4010-5	40	10	41.75	2×2.5	52.7	141.1	—	82	124	103
BIF 4010-5	40	10	41.75	1×2.5	29.0	70.4	1470	82	124	103
BIF 4010-10	40	10	41.75	2×2.5	52.7	141.1	2650	82	124	163

1kN ≒ 102kgf



BNF 型

BIF 型

單位：mm

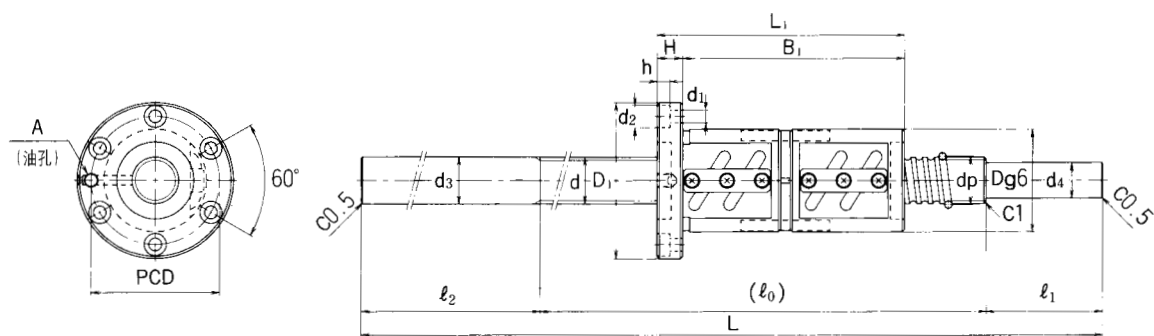
尺寸							螺桿軸尺寸						
H	B1	PCD	d1	d2	h	油孔 A	標準 庫存品 記號	全長 L	ℓ ₀	ℓ ₁	ℓ ₂	d3	d4
18	183	98	11	17.5	11	M6	A	730	500	70	160	36	30.3
								930	700	70	160	36	30.3
								1430	1200	70	160	36	30.3
								1830	1600	70	160	36	30.3
18	153	98	11	17.5	11	M6	B	930	500	100	330	36	30.3
								1100	700	100	300	36	30.3
								1830	1200	100	530	36	30.3
18	85	102	11	17.5	11	M6	A	1230	1000	70	160	40	30.3
								1730	1500	70	160	40	30.3
								2030	1800	70	160	40	30.3
								2230	2000	70	160	40	30.3

公稱型號的組成

BNFN3610-5 RR G0+730L C5 A
 (1) (2) (3) (4) (5) (6)

- (1) 公稱型號
- (2) 密封圈記號 (兩側帶迷宮式密封圈)
- (3) 軸向間隙記號
- (4) 螺桿軸全長 (用 mm 表示)
- (5) 精度記號
- (6) 標準庫存品記號

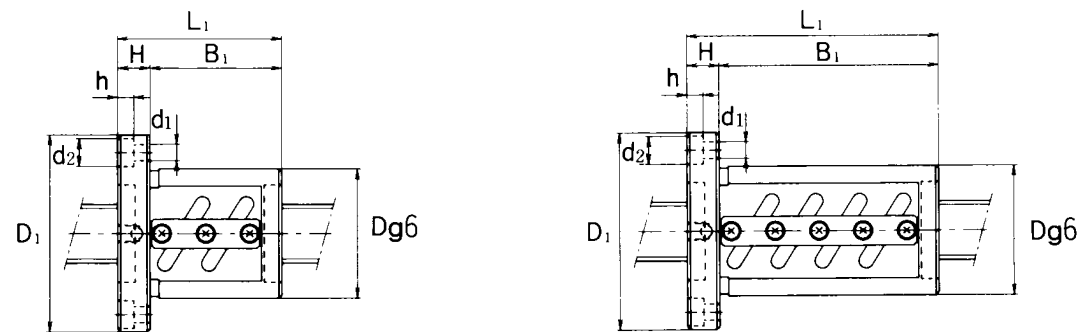
軸端 · 未加工品



BNFN 型

公稱型號	滾珠螺桿的規格							螺母		
	螺桿軸 外徑 d	導程 ℓ	滾珠中 心直徑 dp	負荷 球圈數 列×圈	基本額定負荷 Ca kN	C0a kN	預壓負荷 N	外徑 D	法蘭 直徑 D1	全長 L1
BNFN 4012-5	40	12	42.0	2×2.5	61.6	158.8	3090	84	126	227
BNF 4012-5	40	12	42.0	2×2.5	61.6	158.8	—	84	126	119
BIF 4012-5	40	12	42.0	1×2.5	33.9	79.2	1720	84	126	119
BIF 4012-10	40	12	42.0	2×2.5	61.6	158.8	3090	84	126	191
BNFN 5010-5	50	10	51.75	2×2.5	58.2	176.4	2890	93	135	193
BNF 5010-5	50	10	51.75	2×2.5	58.2	176.4	—	93	135	103
BIF 5010-5	50	10	51.75	1×2.5	32.0	88.2	1620	93	135	103
BIF 5010-10	50	10	51.75	2×2.5	58.2	176.4	2890	93	135	163

1kN ≅ 102kgf



BNF 型

BIF 型

單位：mm

尺寸							螺桿軸尺寸							
H	B1	PCD	d1	d2	h	油孔 A	標準 庫存品 記號	全長 L	ℓ ₀	ℓ ₁	ℓ ₂	d3	d4	
18	209	104	11	17.5	11	M6	A	1230	1000	70	160	40	30.3	
								1730	1500	70	160	40	30.3	
	101	104	11	17.5	11	M6		2030	1800	70	160	40	30.3	
								2230	2000	70	160	40	30.3	
18	101	104	11	17.5	11	M6	B	1730	1200	100	430	40	33.8	
								2030	1200	100	730	40	33.8	
18	175	113	11	17.5	11	PT1/8		A	1300	1000	100	200	50	40.3
									1800	1500	100	200	50	40.3
	85	113	11	17.5	11	PT1/8	2300		2000	100	200	50	40.3	
							2800		2500	100	200	50	40.3	

公稱型號的組成

BNFN5010-5 RR G0+1300L C5 A
 (1) (2) (3) (4) (5) (6)

- (1) 公稱型號
- (2) 密封圈記號 (兩側帶迷宮式密封圈)
- (3) 軸向間隙記號
- (4) 螺桿軸全長 (用 mm 表示)
- (5) 精度記號
- (6) 標準庫存品記號